

**PRESA DI FORZA A
COMANDO MECCANICO
MECHANICAL CLUTCH POWER
TAKE-OFF**

CODICE PTO
PTO CODE

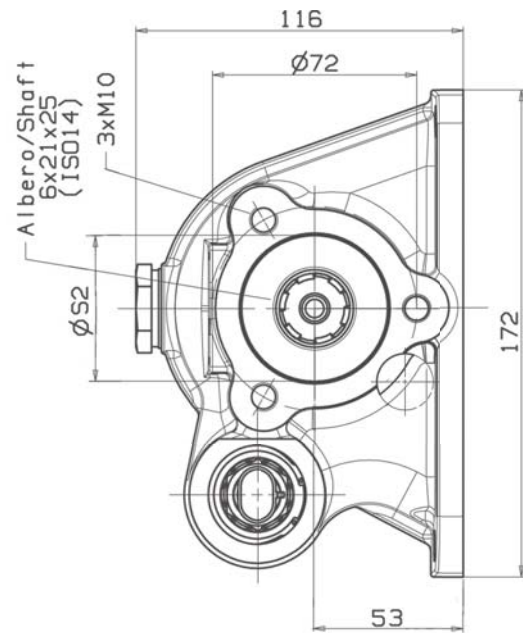
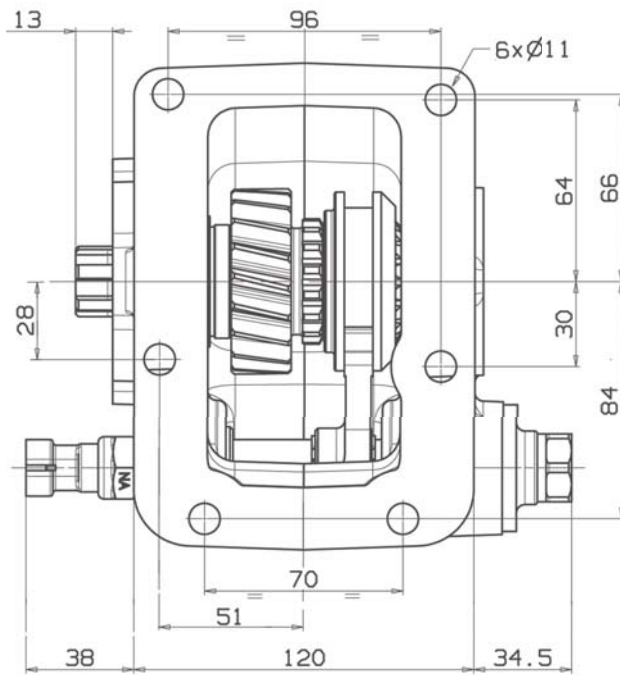
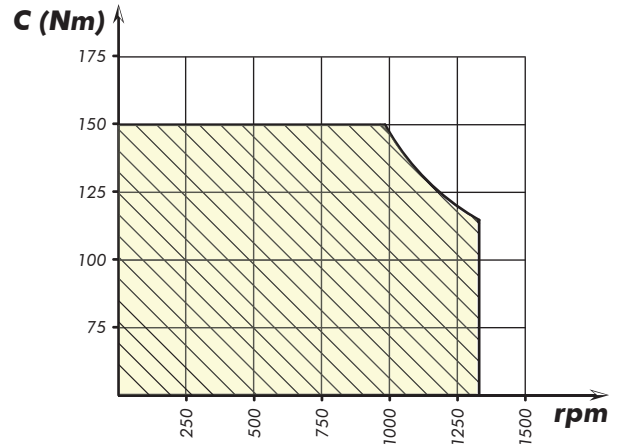
067-072-00138

CAMBIO
GEARBOX

MITSUBISHI



**DIAGRAMMA DI UTILIZZO
WORKING CONDITION**



Data: Lunedì 27 maggio 2013

Codice foglio: 997-267-07213 Rev: AB

Tipo cambio Gearbox	Codice PTO PTO code	Versione Version	Giri pto a 1000 giri motore Pto ratio@1000 eng.rpm	Coppia massima Max torque	Lato montaggio Mounting side	Uscita Output	Rotazione Rotation	Kit di montaggio Mounting kit	Peso Weight
M 025 S5	067-072-00138	13	rpm 522	Nm 150	Sx Left	Post. Rear	Ora. Cw	154-3-3419	Kg 6

pag.1



O.M.F.B. S.p.A. Hydraulic Components
We reserve the right to make any changes without notice.
Edition 2007.08 No reproduction, however partial, is permitted.
Via Cave, 7/9 25050 Provaglio d'Iseo (Brescia) Italy Tel.: +39.030.9830611
Fax: +39.030.9839207-208 Internet:www.omfb.it e-mail:info@omfb.it

COMPANY WITH
QUALITY SYSTEM
CERTIFIED BY DNV
= ISO 9001 =