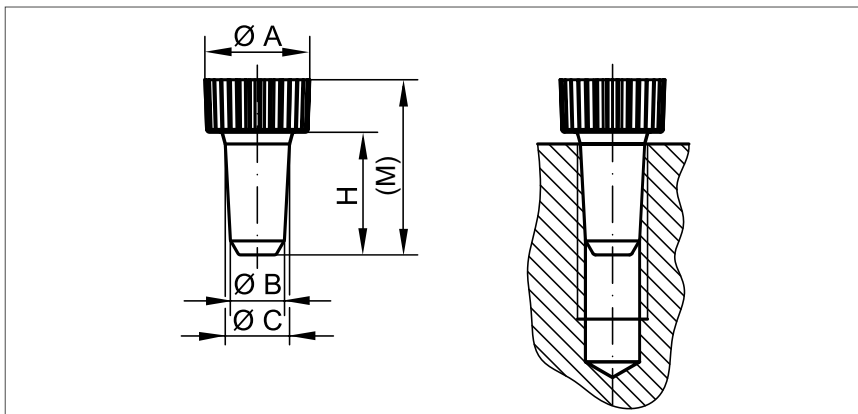


# Elementos autorroscantes

## GPN 550



Aplicable para rosca	Medidas					Referencia
	A	B	C	H	(M)	
M 2	7,0	1,3	2,0	7,0	14,0	550 / 002
M 3	7,0	2,1	3,0	12,0	19,0	550 / 003
M 4	8,0	2,8	4,0	15,0	22,0	550 / 004
M 5	9,0	3,6	5,0	18,0	27,0	550 / 005
M 6	11,0	4,3	5,8	18,0	27,0	550 / 006
M 7	11,0	5,0	6,5	18,0	27,0	550 / 007
M 8	14,0	6,0	7,5	18,0	27,0	550 / 008
M 9	14,0	6,5	8,5	18,0	27,0	550 / 009
M 10	16,0	7,6	9,3	21,0	30,0	550 / 010
M 12	18,0	9,3	11,0	21,0	30,0	550 / 012

Medidas en mm

Variantes de color o material, otras medidas, realizaciones especiales por encargo. Informaciones sobre materiales, colores, croquis y aplicaciones de nuestros artículos consulten en las páginas 114/115.

>> También le podrían interesar los siguientes productos: GPN 551, GPN 605, GPN 700



Tapones protectores

### KAPSTO® sus ventajas de calidad:



**Robusto:** Vástago de pared gruesa para mayor rendimiento.



**Versátil:** Tapón cónico para salvar tolerancias.



**Información adicional:** Cierre autorroscante para atornillar en roscas y taladros. Ideal para trabajos de pintura.

**Material:** PE-LD

**Color:** amarillo