

Flexible und leitfähige Aluminium-Endschalterbox mit Edelstahlwelle und Edelstahlbrücke

Flexible and conductive aluminum limit switch box with stainless steel shaft and stainless steel bracket



Beschreibung Description

- Kompakte und flexible Endschalterbox mit Deckel aus robustem Aluminium (Optional: 3D- oder 3D1-Anzeige)
- Verstellbare Edelstahl-Montagebrücke MBHV (1.4301) für die einfache Montage auf Norm-Antriebe gemäß VDI/VDE 3845:
Bohrbilder: 80x30mm und 130x30mm (Optional: 50x25mm)
Wellenhöhen: 20, 30, 40 und 50mm
- Dichtheit IP66 und IP67 gemäß DIN EN 60529
- Kabelverschraubung M20x1,5 schwarz (für Kabel Ø 6-12mm)
- Dichtungen EPDM und NBR, Schrauben Edelstahl 1.4301, Welle Edelstahl 1.4305
- Anwendung: Standardanwendungen ohne explosionsfähige Atmosphäre.
 - 1-4 mechanische Endschalter oder V3-Sensoren,
 - 1-3 Schlitzinitiatoren,
 - 1-2 zylindrische Sensoren Ø 8-18mm
- Compact and flexible limit switch box with flat cover made of conductive and strong aluminum (optional: 3D or 3D1 indicator)
- Adjustable stainless steel mounting bracket MBHV (AISI 304) for simple assembly on actuators according to VDI/VDE 3845:
Hole spacings: 80x30mm and 130x30mm (optional: 50x25mm)
Shaft heights: 20, 30, 40 and 50mm
- Enclosure IP66 and IP67 according to DIN EN 60529
- Cable gland M20x1,5 black (for cable Ø 6-12mm)
- Sealings EPDM and NBR, Screws AISI 304, Shaft stainless steel AISI 303
- Application: Standard applications without explosive atmosphere.
 - 1-4 mechanical switches or V3 sensors
 - 1-3 slot type sensors,
 - 1-2 cylindrical sensors Ø 8-18mm

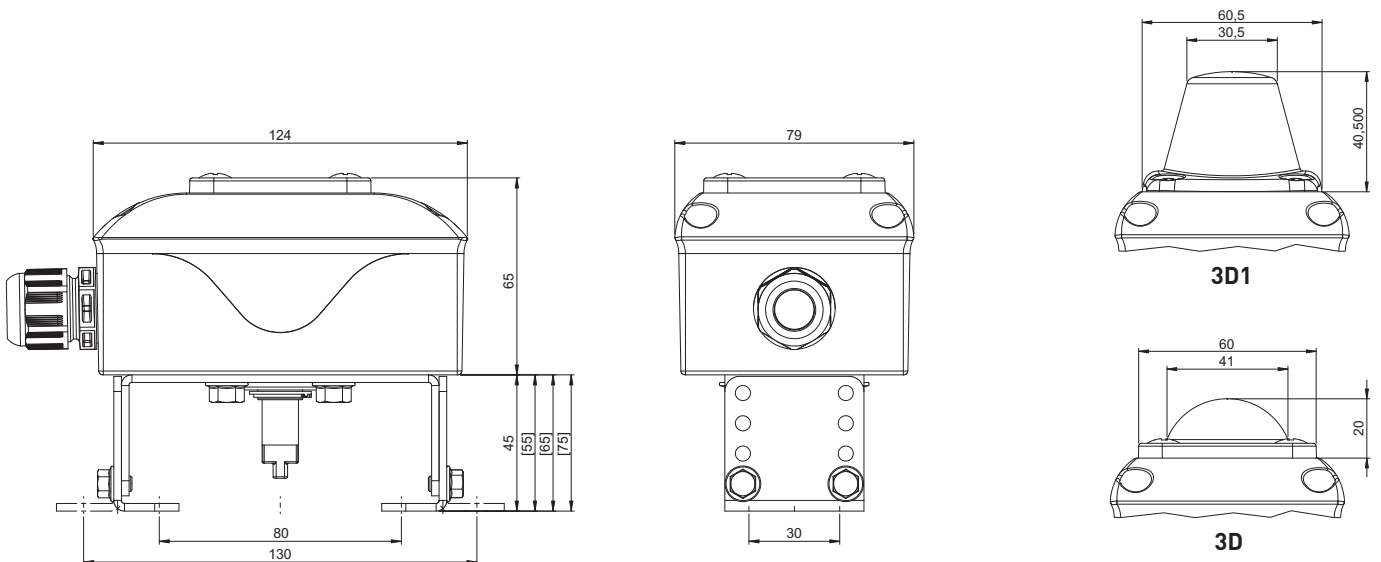
Model: EAE



IP66/IP67
-25°C...+80°C

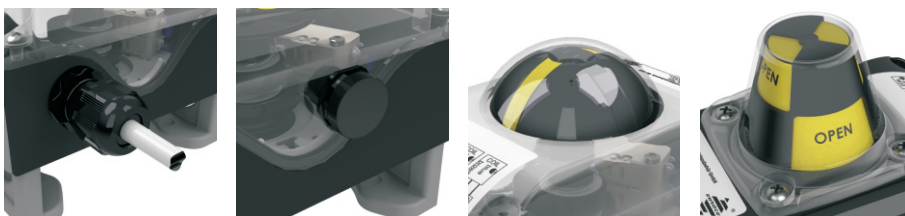


Maßzeichnung Dimensions



Schalterinformationen auf Seiten 7-16
Switch information on pages 7-16

Optionale Ausführungen Optional executions



... Weitere Ausführungen auf Seite 44.
... Additional executions on page 44.