

AD1 Serie / Induktive Sensoren

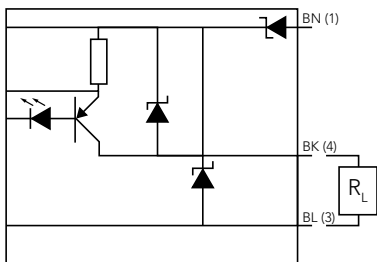
Schaltende Sensoren



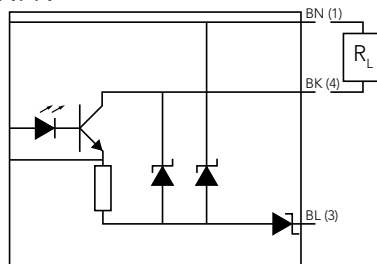
- Bauform: M5x1
- Schaltabstand: 0,8 mm / 1,5 mm
- Anschlussart: Kabel und M8 Stecker
- Gehäusematerial: Stahl (rostfrei) AISI 303
- IP67 Schutzklasse
- Versorgungsspannung: 10 - 30 V DC

Anschlussbilder

PNP



NPN



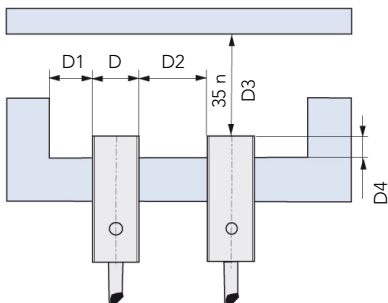
	AD1/xx-xA	AD1/xx-xF
ALLGEMEINE DATEN		
Serie	AD1	
Messverfahren	Induktion	
Sensorfunktion	Schalten	
Bauform	M5x1	
Anschlussart	Kabel, 3-adrig	M8 Stecker, 3-polig
Anzeigeelemente	LED – Ausgangsstatus	
MESSDATEN		
Wiederholgenauigkeit	5 %	
Temperaturdrift	≤ 10 %	
AUSGÄNGE		
Ausgangsstrom	≤ 100 mA	
Einschaltverzögerung	≤ 50 ms	
Schalthyserese	1 - 20 %	
Schaltfrequenz	7000 Hz	
VERSORGUNGSSPANNUNG		
Versorgungsspannung	10 - 30 V DC	
Stromaufnahme ohne Last	≤ 10 mA	
Kurzschlusschutz	Ja	
Verpolungsschutz	Ja	
Induktionsschutz	Ja	
Restwelligkeit max	≤ 10 %	
Spannungsabfall	≤ 1,5 V @ 100 mA	
Ableitstrom	≤ 10 µA	
PHYSIKALISCHE EIGENSCHAFTEN		
Gehäusematerial	Stahl (rostfrei) AISI 303	
Schutzklasse	IP67	
Abmessungen (ø x L)	5 x 30,2 mm	8 x 38,5 mm
Kabellänge	2000 mm	-
Gewicht	30 g	4 g
Einbauart	Bündig	
Aktive Fläche	PBT (Polybutylenterephthalat)	
UMGEBUNGSBEDINGUNGEN		
Einsatztemperaturbereich	-25 - +70 °C	
KONFORMITÄT UND ZERTIFIZIERUNGEN		
EMC	EN 60947-5-2,7	

AD1 Serie / Induktive Sensoren

Versionen

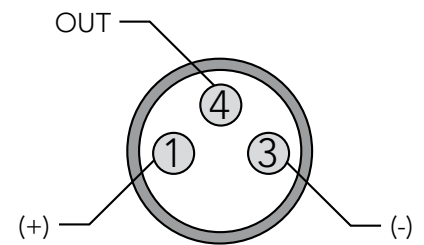
BAUFORM	SCHALTABSTAND	ANSCHLUSSART	DIGITAL PNP NO	DIGITAL NPN NO	DIGITAL PNP NC	DIGITAL NPN NC
AD1 SERIE						
M5x1	0,8 mm	Kabel	AD1/AP-1A	AD1/AN-1A	AD1/CP-1A	AD1/CN-1A
		M8 Stecker	AD1/AP-1F	AD1/AN-1F	AD1/CP-1F	AD1/CN-1F
	1,5 mm	Kabel	AD1/AP-3A	AD1/AN-3A	AD1/CP-3A	AD1/CN-3A
		M8 Stecker	AD1/AP-3F	AD1/AN-3F	AD1/CP-3F	AD1/CN-3F

Montage



Anschluss

M8 Stecker



Abmessungen

