

# 仕 様 表

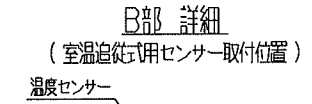
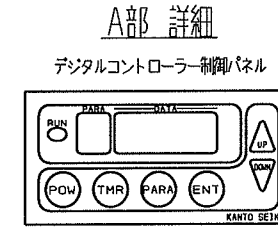
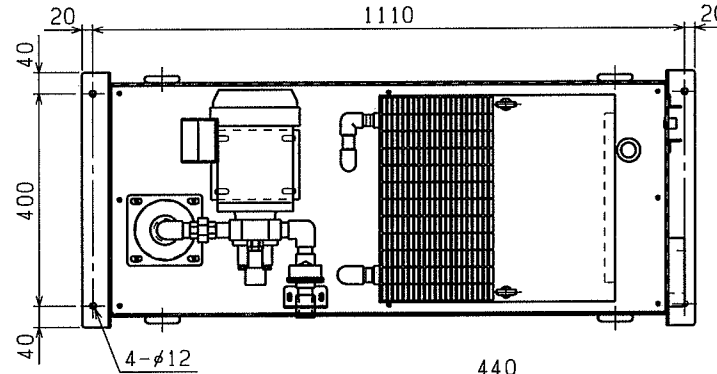
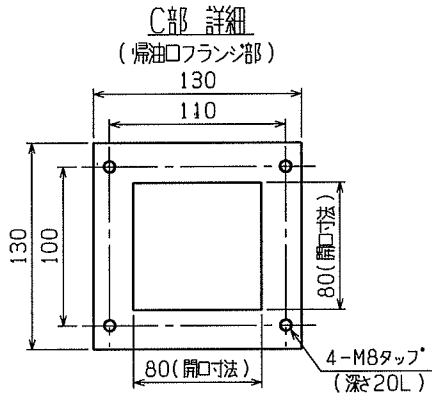
承認 APPROVED	確認 CHECKE	作成 CHARGE
石 2003.10.-9 田	早 15.10.-8 川	神 2003.10.-8 谷
△変更No.		

型 式	MLSB-07A-N
S P C . N o .	ATA16301
外 観	鋼板焼付塗装 貴社指定色
周囲温度条件	5~45℃以内
冷 却 能 力	3480W 60Hz、2900W 50Hz (油温35℃ 周囲温度35℃ 使用油VG32の時)
冷凍コンプレッサ	全密閉型圧縮機 称呼容量 750W. 2P
冷 媒	R-407C(HFC-32/125/134a)
冷 媒 充 填 量	1000g
凝 縮 器	強制空冷式 クロスフィン型 空冷用ファンモータ 60W. 4P
冷 却 器	定流量強制循環式 (油用)
循 環 ポ ン プ ( M 1 )	トロコイドギヤポンプモータ直結型 (2P400L05-216EVK-A5) 理論吐出量 24/28. 8L/min(1500/1800min <sup>-1</sup> ) 直動型リリーフバルブ 0. 5MPa 全量リリーフ時 電気定格 400W. 4P 200V 50/60Hz
送 油 ポ ン プ ) ( M 4 )	トロコイドギヤポンプモータ直結型 (2P750-210EVS-A10) 理論吐出量 15/18L/min(1500/1800min <sup>-1</sup> ) 直動型リリーフバルブ 1. 0MPa 全量リリーフ時 電気定格 750W. 4P 200V 50/60Hz
電 源	AC200V 50/60Hz 220V 60Hz 3Ph 制御回路 100V 50/60Hz 110V 60Hz 1Ph 最大運転電流 12A (4. 1kVA)
温 度 調 節 器	デジタル設定、表示温度調節器 (出荷時設定は室温追従式) 設定範囲 追従式 室温 -9. 9~+9. 9℃ 一定式 5~45℃ (但し、液温が5~45℃の範囲を越えないこと) ON・OFF感度 0. 2℃ (調節器単体の感度) ・ 液温上下限アラーム表示、出力機能付 設定範囲(設定温度 -15~+15℃) ・ 起動用タイマー機能付 設定範囲0. 5時間~99. 5時間(最小設定間隔0. 5時間) ・ 一定式、追従式に切換可能 ・ 個別アラーム表示(ポンプモータ過負荷、コンプレッサ過負荷、冷凍回路異常、フィルター目詰まり警報) ・ 室温検出センサーは装備しておりますが、他の場所を基準温度とする場合は別途でセンサーを購入して下さい。
保 護 装 置	過電流・過負荷保護装置(コンプレッサ用、ファンモータ用、ポンプモータ用、制御回路用)コンプレッサ保護サーモ、逆相保護装置、オイルポンプ用リリーフバルブ、冷凍回路圧力保護装置(フィルター目詰まり警報用)
質 量	165kg リザーバー付き
予 備 部 品	ヒューズ 使用数の100%付属
適 用 規 格	JIS規格2001年度版

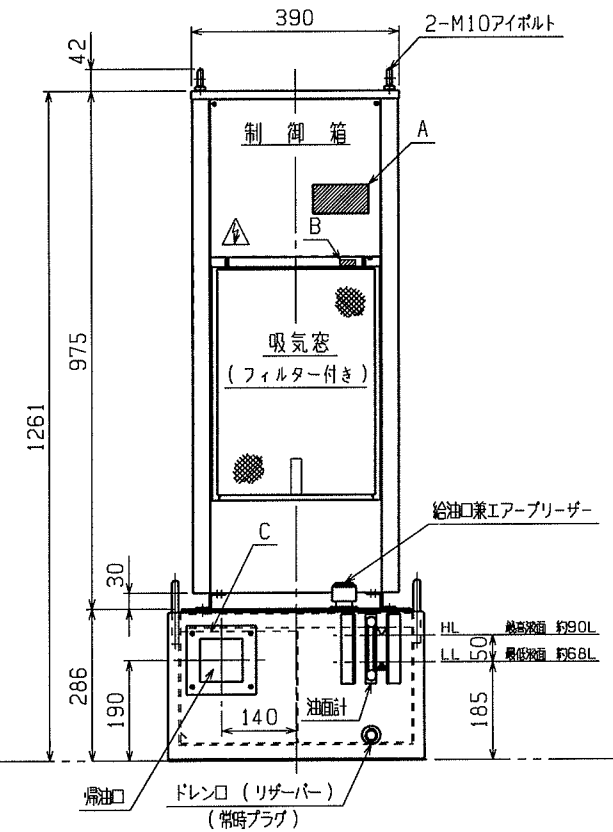
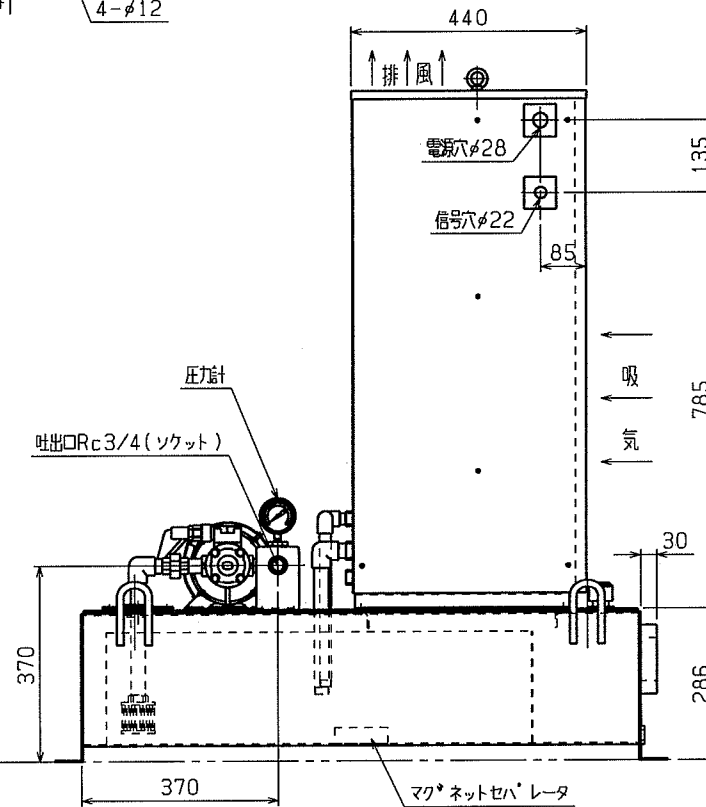
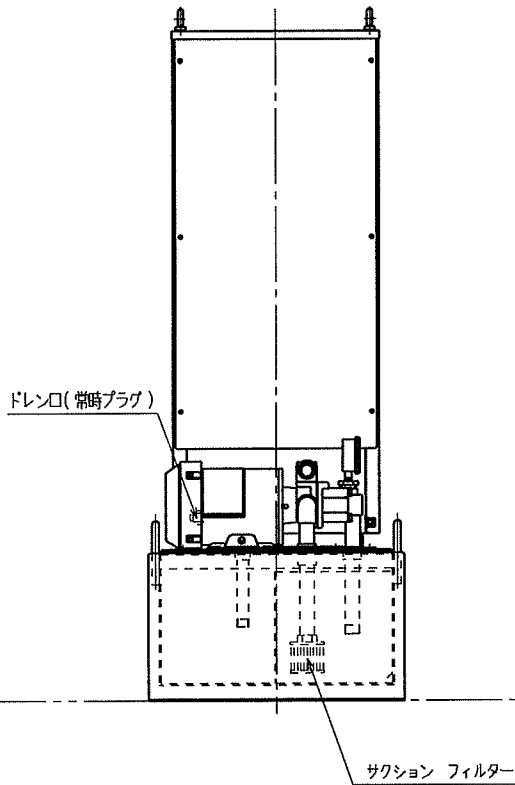
備 考

**REDINDUSTRIAL**  
メキシコ・アメリカ・カナダ





(注) ●標準追従式の場合には別図センサーが付属され  
B部には付きません。  
○一定式の場合は標準用温度センサーは付きません。



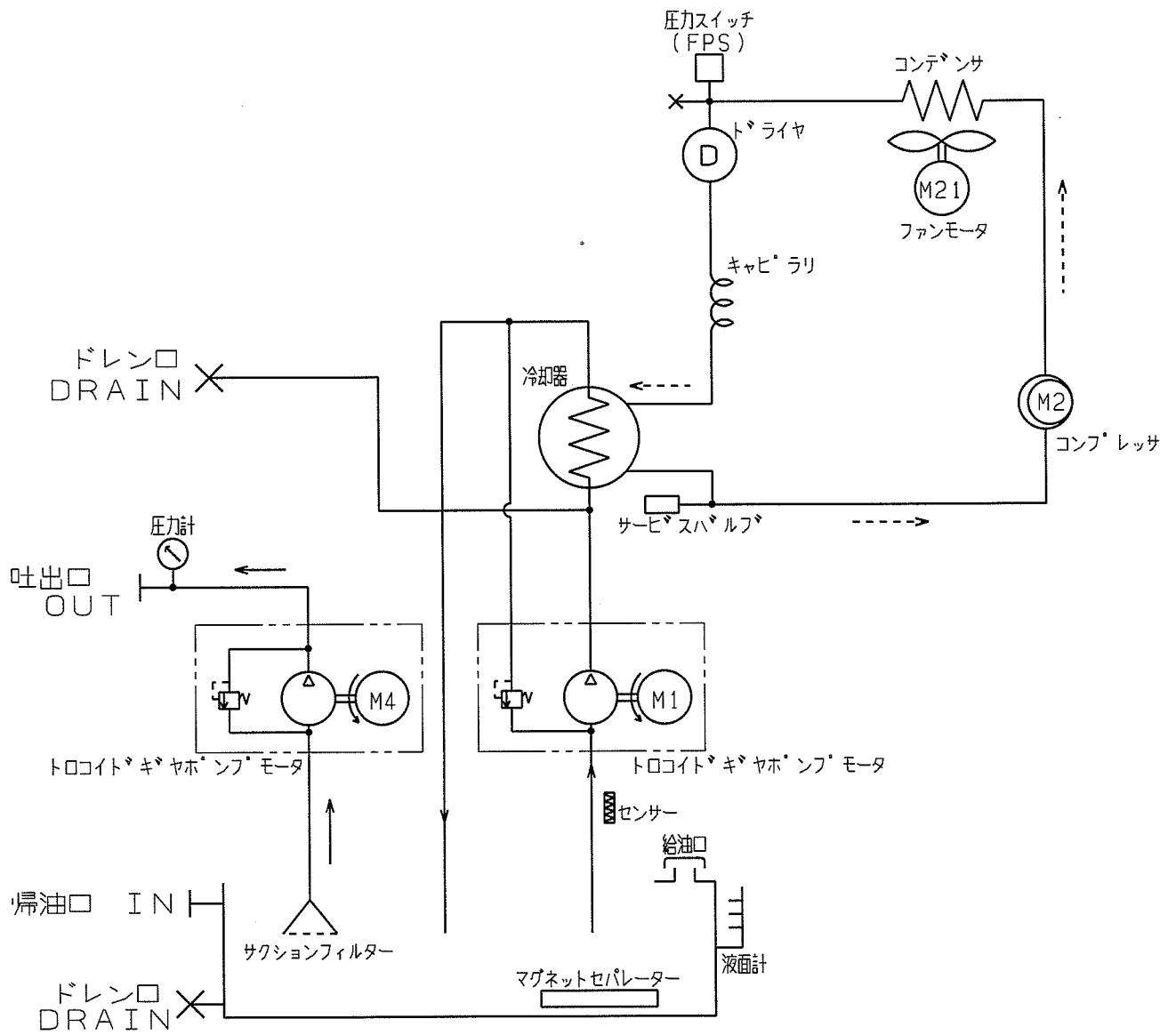
△変更No

承認 10.10.9	確認 15.10.10	作成 10.10.8	名称 油マチック	オイルマチック 外観図
10.10.9	15.10.10	10.10.8	型式 MLS	
関東精機株式会社			仕様	(M) E3A201010101///
KANTO SEIKI			仕様	(A) E3A/////++//006

# 冷媒及び液循環回路図

型式	MLSB-07A-N	承認	確認	作成
① SPC	E3A201010101///	石	早	神
② SPC	E3A///+/+/+/006	2003.10.-9	15.10.-8	2003.10.-8
←	液循環方向			
←---	冷媒循環方向			

△変更No.

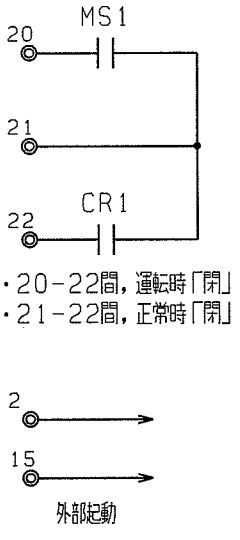
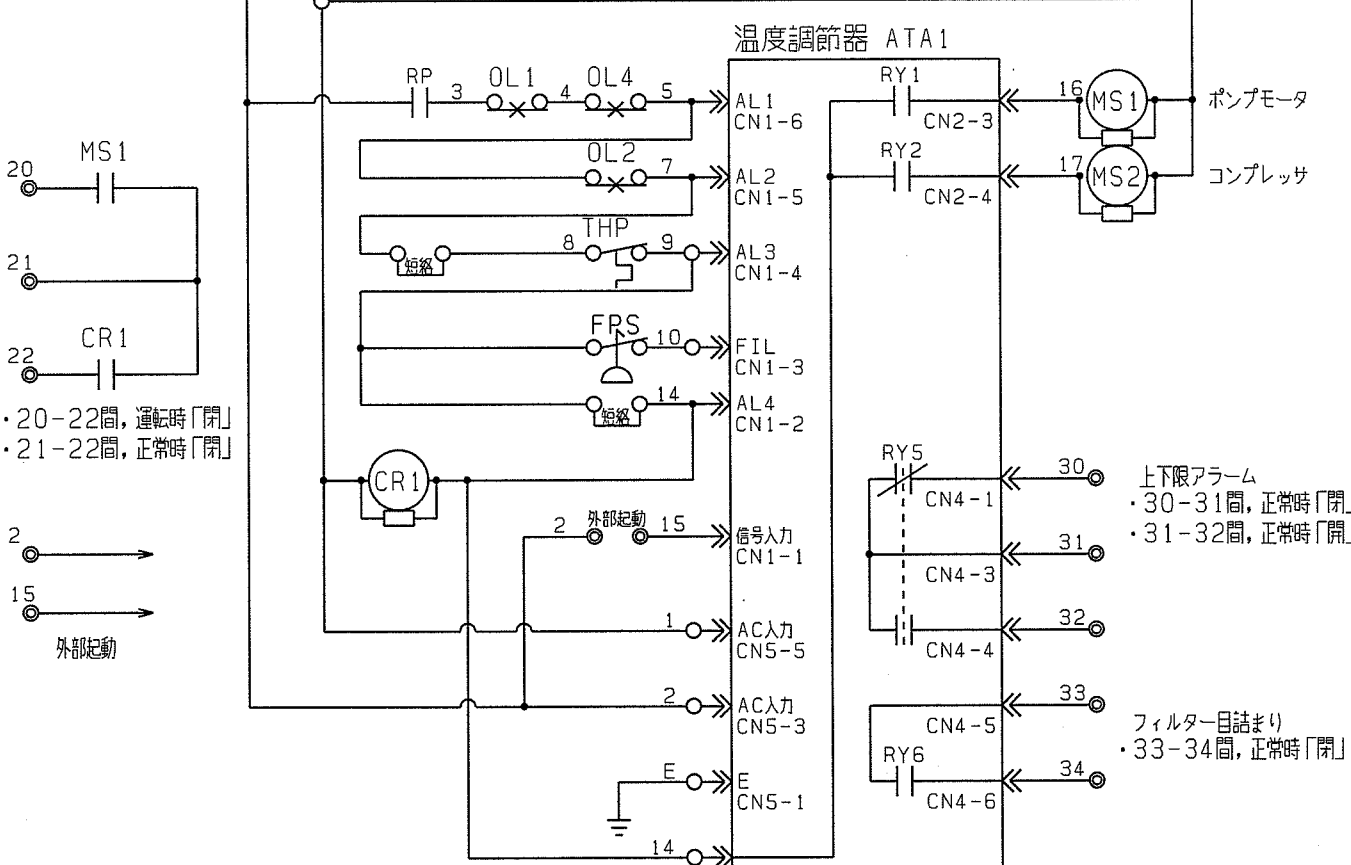
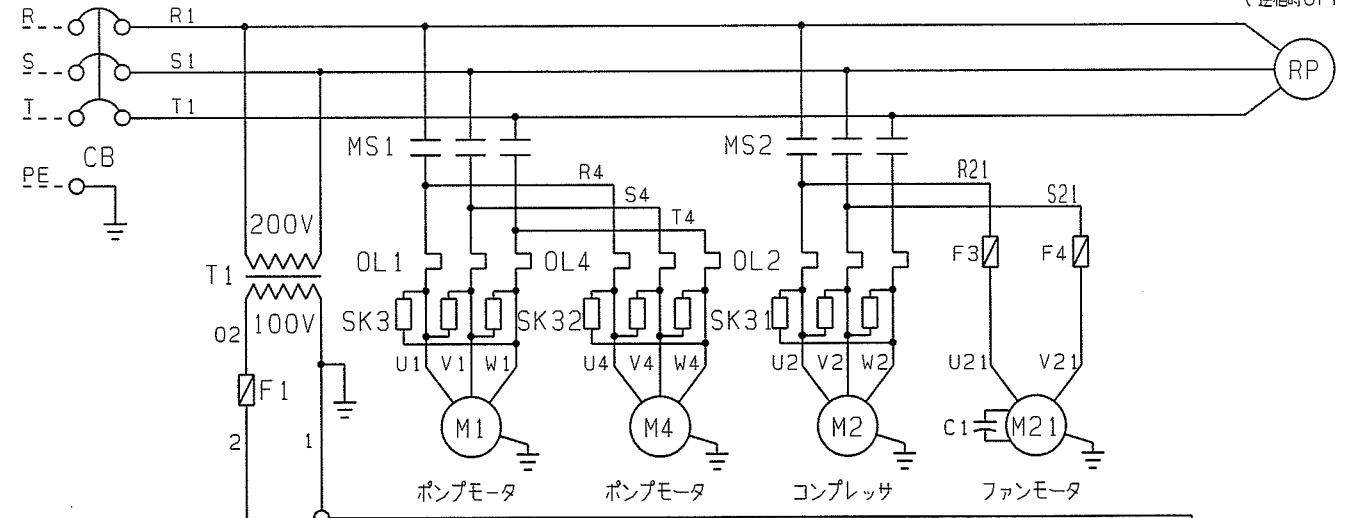


# 電気回路図

型式	MLS-B-07A-N	承認	確認	作成
⊕ SPC	E3A+0101++03027	2009.7.28	09.7.28	小
△変更No.		川	野	島
				2009.7.23

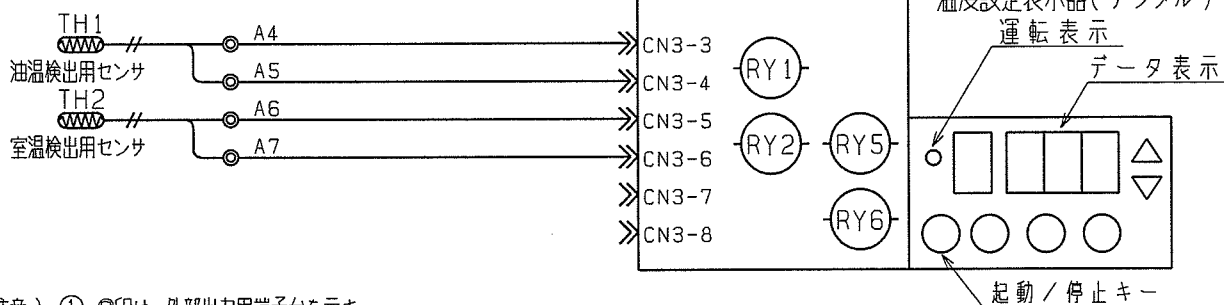
電源 200V 50/60Hz 3PH  
POWER SOURCE 220V 60Hz

逆相保護リレー (逆相時OFF)



・20-22間, 運転時「閉」  
・21-22間, 正常時「閉」

外部起動



- 注意) ① ⊙印は、外部出力用端子台を示す。  
② 配線色は、制御回路・・・赤(交流)、青(直流) 接地線・・・黄/緑 動力線・・・黒 インターロック回路・・・橙を使用。
- 結線上の注意) ① 外部入力による起動は端子No. 2, 15に入力信号(ドライ接点)を入れて下さい。未使用時は回路を「開」として下さい。  
② 信号線・センサーは動力線・外部起動力と束ねないで下さい。(動力線・外部起動力と切り離して配線して下さい。又、動力線(電源)・起動力と信号線・センサーは、配線をそれぞれ電源穴と信号穴に必ず分けて配線して下さい。  
③ 運転、異常信号出力(端子No. 20~22, 30~34)に誘導性負荷を接続する場合は誘導負荷に並列にサーニッシュ吸収素子を必ず接続して下さい。