

LRT 410: Elektronischer Raumthermostat mit Funkübertragung

Ihr Vorteil für mehr Energieeffizienz

Individuelle, optimierte Energienutzung durch präzise Sollwerteinhaltung.

Einsatzgebiete

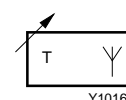
Zur individuellen Einzelraumregelung in Wohn- und Geschäftsräumen mit kabelloser bidirektionaler Datenübertragung.

Eigenschaften

- Raumbediengerät mit bidirektionaler Funkübertragung für Heizen/Kühlen
- Sendefrequenz 868 MHz kodiert
- Einfache Adressierung und Kontrolle über Drucktaste
- NTC-Sensor 10 k Ω
- Heizen/Kühlen umschalten über Eingang am Regler
- LED-Anzeige für die Funktion der Datenübertragung und Batteriewarnung
- Modernes Design mit ergonomischem Sollwertdrehknopf
- Modernes Design

Technische Beschreibung

- Flaches Gehäuse aus weissem Thermoplast (RAL9016)
- Temperaturbereich 5...30 °C
- Mit Frostschutzfunktion 5 °C
- Geeignet für Wandmontage und auf Unterputzdose
- Standard Batterie 2x1,5V AAA



Typ	Temperaturbereich °C	Gewicht kg
LRT 410R K104	5...30	0,080
Einstellbereich	5...30 °C	zul. Umgebungstemperatur 0...55 °C
Einstellgenauigkeit	0,2 K / max. 0,5 K	zul. Umgebungfeuchte 5...80 % rF
Sensor	NTC	
Sendefrequenz	868,3 MHz	Schutzart IP 20 (EN 60529)
Sendeleistung	13 mW	Schutzklasse III (EN 60730)
Reichweite ¹⁾	ca. 40 m	CE – Konformität nach R&TTE 1999/5/EG
Datenübertragung	alle 10 Minuten	EN 300220-1
Stromversorgung	2xAAA 1,5V ²⁾	EN 300220-3
Batteriestandzeit	ca. 3 Jahre	Schutzart IP 20 (EN 60529)
		Massbild M11491
		Montagevorschrift P100011012

1) In üblichen Gebäuden oder Einfamilienhäusern, abhängig von den Umgebungsbedingungen, 40 m in Gebäuden, 200...300 m im freien Feld (abhängig von Hindernissen und örtlichen Störquellen)

2) Im Lieferumfang enthalten

Funktion

Das elektronische Raumbediengerät LRA 410 ist Bestandteil des Funksystems in Verbindung mit dem bidirektionalen Funkregler LET4. Die Raumtemperatur wird mit einem Präzisionstemperaturfühler gemessen und mit dem aktuellen Sollwert verglichen. Je nach Regelabweichung und Regelcharakteristik wird der Ausgang am Funkregler geschaltet und damit dem Raum mehr oder weniger Wärm/Kälte zugeführt. Die geforderte Raumtemperatur kann somit konstant gehalten werden.

Werkseitig sind die Raumbediengeräte und Funkregler so konfiguriert, dass eine Regelung der Fussbodenheizung ohne weitere Einstellungen gewährleistet ist. Wenn am Regler ein Kühlbefehl über den C/O-Eingang gegeben wird, geht automatisch die Kühlregelung in Funktion. Achtung bei Kühlbetrieb: Im Regler ist werkseitig eine Totzone von 2 K vorgegeben, diese kann am Verstellknopf des analogen Thermostats nicht erkannt werden. Diese Totzone kann nur mit Raumbediengerät der Typen LRA4 auf 0 gesetzt werden.

LED-Anzeige

Die rote LED-Anzeige am Sender dient zur optischen Funktionskontrolle der Funksignale und der Batteriespannung. Bei Funkübertragung blinkt die LED. Die Batterie muss ersetzt werden, wenn die LED alle 2 s kurzzeitig leuchtet.

Adressierung des Raumthermostaten am Empfänger

Bei der Erstinbetriebnahme muss die Funkverbindung zwischen dem Raumthermostat (Sender) und dem Empfänger neu adressiert werden. Bei Batterieaustausch geht die Adressierung nicht verloren. Nach Auswahl des gewünschten Kanals am Empfänger wird der Einstellknopf am Thermostat abgenommen und die darunter gelegene Taste während 5 s betätigt. Die LED leuchtet für einige Sekunden, die Verbindung zwischen dem Thermostat und dem Empfänger ist hergestellt.

Lebensdauer und Austausch von Batterien

Die Lebensdauer der Batterie ist ca. 3 Jahre, jedoch abhängig von der Funkweite bis zum Regler. Die Funkstärke wird bei jedem Senden an die optimale Leistung angepasst. Dadurch wird so wenig wie möglich Funkleistung gesendet.

Die Batterien müssen ausgetauscht werden, sobald das Symbol die LED alle 2 Sekunden kurzzeitig leuchtet. Beim Austauschen der Batterien gehen keine Einstellungen verloren. Beim Einsetzen von Batterien muss beachtet werden, dass Batterien der gleichen Baureihe verwendet werden und dass beide neu sind. Es dürfen keine alten Batterien mit neuen Batterien gemischt werden.

Projektierungs- und Montagehinweise

Montageort ca. 1,5 m über dem Boden, vor direkter Sonneneinstrahlung, Luftzug und vor Wärme- oder Kältequelle geschützt.

Das Raumbediengerät sollte gut zugänglich angebracht werden, damit die Temperatur des Raumes mit einem einfachen Handgriff gewählt werden kann.

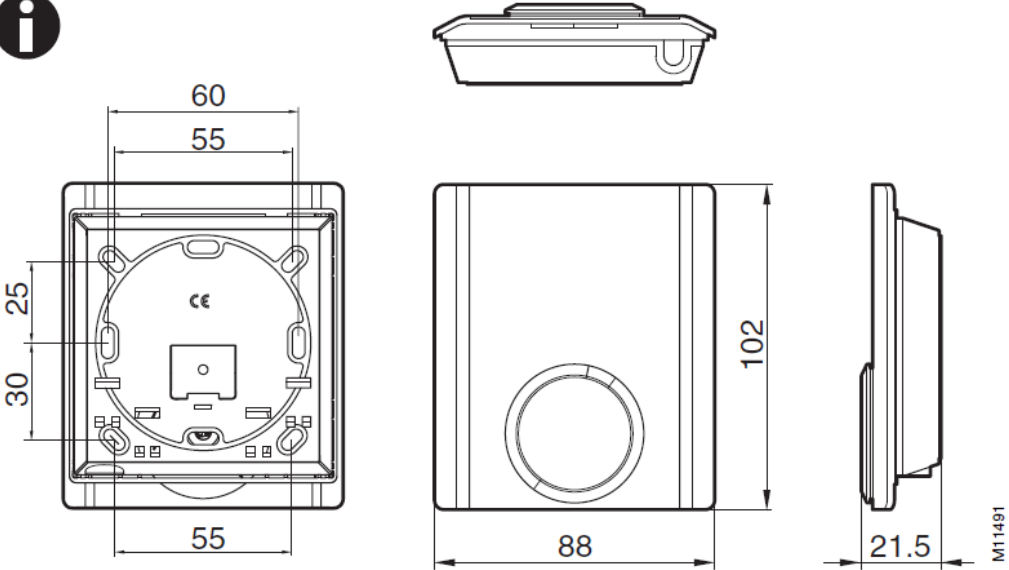
Zusätzliche technische Daten

CE-Konformität nach:	
Funk	EN 300220
RTTE-Immunität	EN 301489-3
RTTE-Ausstrahlung	EN 300220-3

Einsatzbedingung

Wir empfehlen, den analogen Raumthermostat nicht mit einem Raumbediengerät mit Display im selben System einzusetzen. Zwar ist die Kompatibilität gegeben, es können aber nicht alle Funktionen gewährleistet werden. Z.B. wenn über eine Zone oder per Internet die Anlage abgeschaltet wird, so kann dies am analogen Thermostat nicht erkannt werden und kann zur Reklamation führen.

Massbild



All dimensions in mm

Einstellung am Verstellknopf

