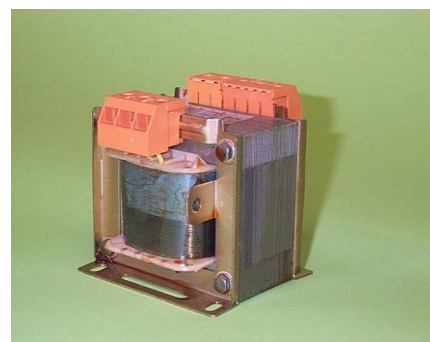


## Trasformatore monofase isolamento serie TE

a raffreddamento naturale in aria tipo AN, impregnati in resina e tropicalizzati.

Avvolgimenti separati in RAME elettrolitico

SCHERMO ISOLAMENTO TRA PRIMARIO E SECONDARIO



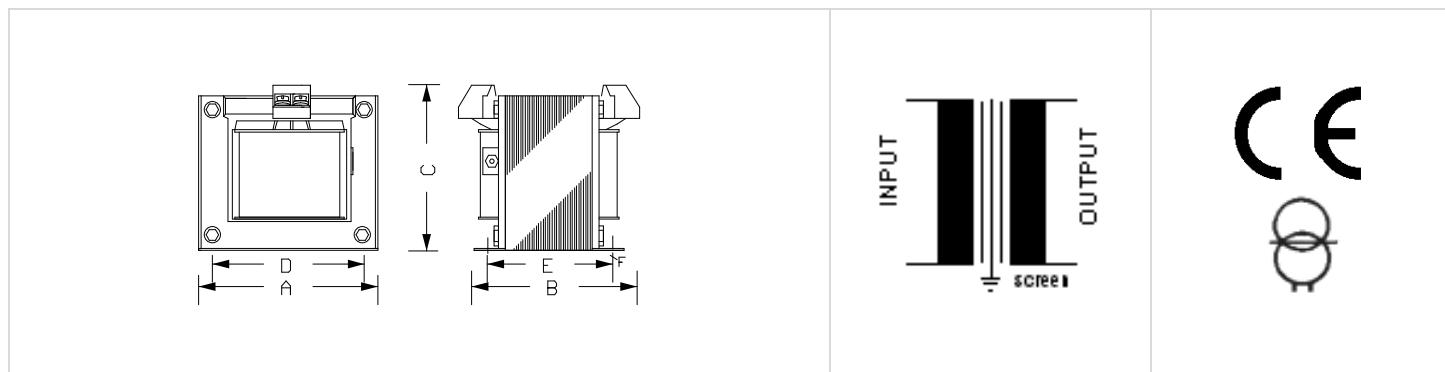
### CARATTERISTICHE TECNICHE

Potenza nominale:	<b>300VA</b>
Tensione nominale di ingresso:	<b>380-415-440-500Vac</b>
Tensione nominale di uscita:	<b>55-110Vac</b>
Frequenza:	<b>50/60 Hz</b>
Grado di protezione:	<b>IP00</b>
Classe di protezione:	<b>I</b>
Classe termica di isolamento:	<b>E</b>
Classe termica dell'avvolgimento:	<b>F-H</b>
Isolamento pri/sec – pri-massa	<b>4.2KV</b>
Isolamento sec- massa	<b>2.5kV</b>
Temperatura ambiente:	<b>40°C</b>
Limite sovratemperatura max:	<b>60°C</b>
Caduta di tensione max:	<b>in base a potenze e tensioni</b>
Tensione di corto circuito:	<b>6% max</b>
Rendimento	<b>&gt; 97%</b>
Raffreddamento	<b>AN</b>
Umidità relativa max (senza condensa)	<b>95%</b>
Altitudine di funzionamento	<b>fino a 1000m. slm senza derating</b>
Norme applicate:	<b>EN61558-2-4 – CEI 96-8</b>

### DOTAZIONI

Attacco di terra  
Morsettiera ingresso / uscita su due lati  
Telai/Angolari di fissaggio a pannello - Montaggio orizzontale  
Targa caratteristiche

## Trasformatore monofase isolamento serie TE



Codice Articolo	Potenza Nominale	Pri. V	Sec. V	Dimensioni mm.	Peso KG.	Norme	Simbolo
TE079867S	300VA	380-415-440-500	55-110	122x105x115	4.5	EN61558-2-4 CEI 96-8	