

Выносной пульт управления (Модулятор) сварочного источника RytmArc

Валентин Володин

valvolodin@narod.ru

Выносной пульт управления (далее модулятор), изображённый на рис. 1, поставляется в комплекте с источником RytmArc и предназначен для расширения его функций управления сварочным током.

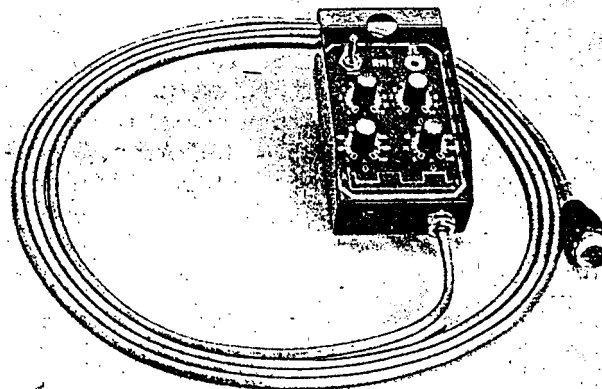


Рис. 1 Внешний вид модулятора

При сварке тонких металлов, необходимый по величине непрерывный сварочный ток приводит к прогоранию основного металла. Снижение величины сварочного тока не является решением проблемы, а лишь приводит к непровару и сильному загрязнению шва шлаками. Опытные сварщики в этом случае варят “с отрывом”, когда сварка производится короткими касаниями электрода. Однако подобная технология сварки является утомительной и не обеспечивает желаемого темпа и качества сварки.

Модулятор позволяет автоматически осуществлять изменение величины сварочного тока, без необходимости разрыва сварочной дуги, что облегчает работу сварщика, а также позволяет получить высокое качество сварочного шва при высоких темпах сварки. Блок модулятора соединяется с сварочным источником при помощи шнура, что позволяет держать его рядом с рабочим местом сварщика. Это позволяет использовать модулятор в качестве удобного пульта дистанционного управления.

Сварка с модуляцией имеет следующие преимущества перед непрерывной сваркой:

- ⌚ высокую энергетическую эффективность;
- ⌚ экономичный расход металла, за счёт более плоского валика сварочного шва;
- ⌚ улучшение свариваемости, при вертикальной и потолочной сварке;
- ⌚ более эффективное сваривание больших зазоров;
- ⌚ снижение опасности проплавления основного металла.

Вид передней панели модулятора с органами управления изображен на рис. 2.

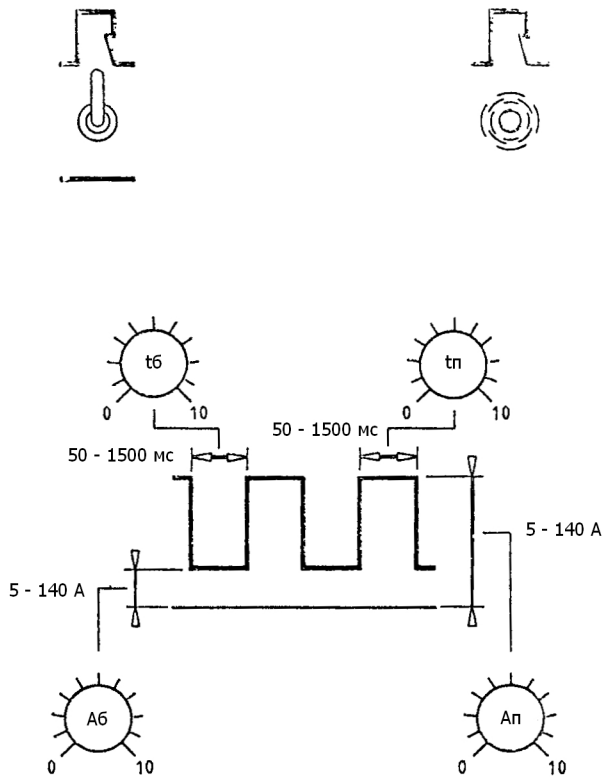
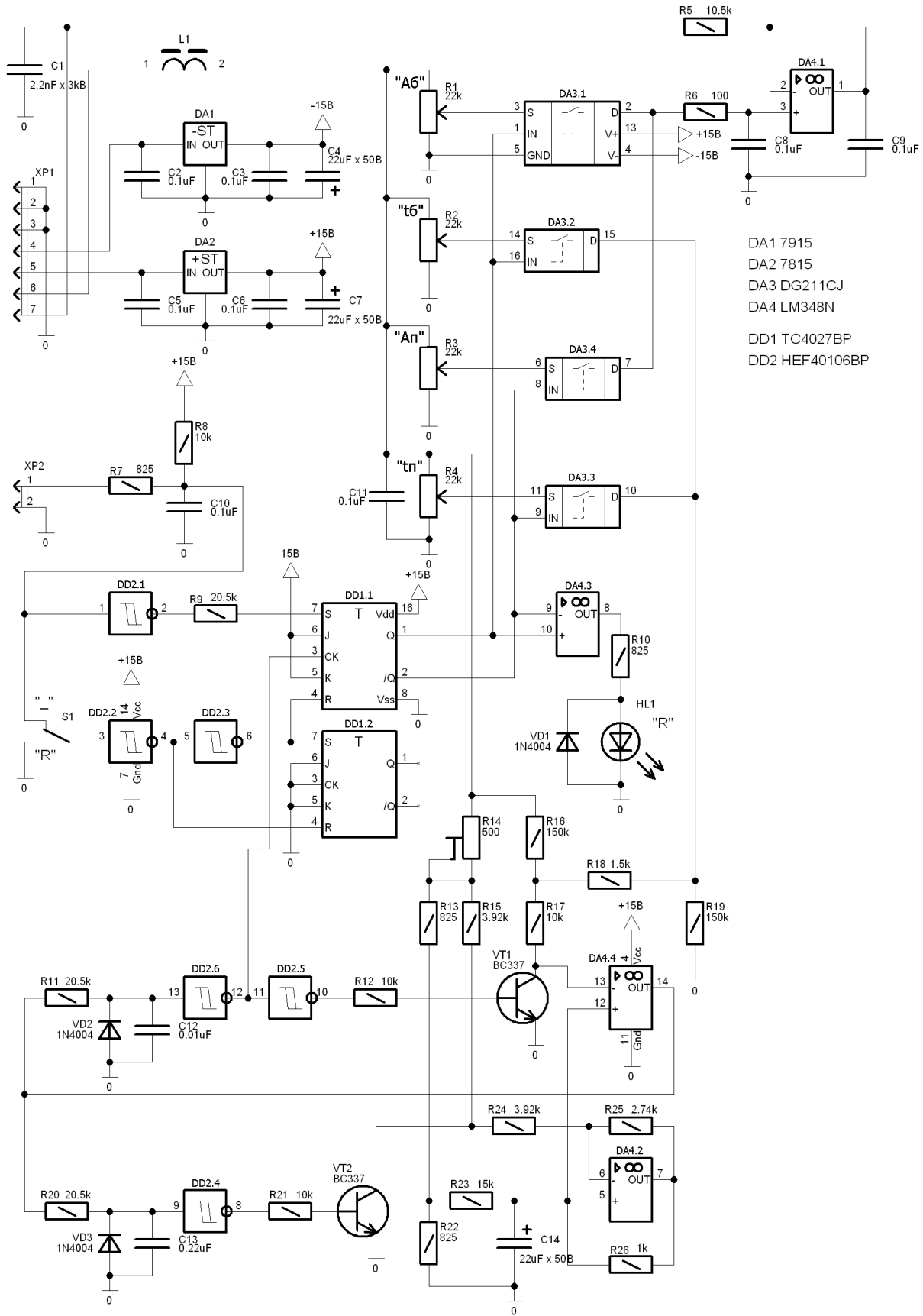


Рис. 2 Органы управления модулятора

При помощи ручек “ t_b ” и “ t_p ” регулируется длительность формирования базового и пикового тока. При помощи ручек “ A_b ” и “ A_p ” регулируется величина базового и пикового тока. Переключатель “ $R - _$ ” позволяет перевести источник в непрерывный режим работы “ $_$ ” или в режим модуляции величины сварочного тока “ R ”. Светодиодный индикатор “ R ” загорается, когда формируется импульс токовой модуляции.

В непрерывном режиме работы величина сварочного тока определяется ручкой “ A_b ”.

Принципиальная электрическая схема модулятора изображена на рис. 3.



- DA1 7915
- DA2 7815
- DA3 DG211CJ
- DA4 LM348N

- DD1 TC4027BP
- DD2 HEF40106BP

Рис. 3 Принципиальная электрическая схема модулятора

Длительности и величины базового и пикового токов устанавливаются при помощи потенциометров R1-R4. Напряжения с движков этих потенциометров коммутируются при помощи аналоговых ключей DA3.1-DA3.4, которые управляются сигналами с выхода JK-триггера DD1.1.

Работа в режиме непрерывного сварочного тока.

Модулятор, в режиме непрерывного тока, представляет из себя пульт дистанционного управления, позволяющий дистанционно управлять сварочным током, значение которого устанавливается при помощи потенциометра R1 (Аб). При помощи потенциометра R3 (Ап) можно установить второе значение тока, которое может быть выбрано при помощи специального кнопочного активатора, подключаемого к разъёму XP2.

В режиме непрерывного тока переключатель режима работы S1 установлен в положение “_” и модуляция сварочного тока не производится. Напряжение лог.1 (+15В), через резистор R8, переключатель S1 и цепочку из триггеров Шмитта DD2.2, DD2.3 поступает на вход R триггера DD1.1 и удерживает его в исходном состоянии. При этом лог.0 с выхода Q триггера DD1.1 открывает аналоговый ключ DD3.1, который подключает потенциометры R1, устанавливающий величину базового тока, к входу повторителя напряжения, собранного на операционном усилителе DA4.1. С выхода повторителя, напряжение, определяющее базовую величину тока сварки, поступает на ножку 7 разъёма XP1 и далее, через соединительный шнур, на вход блока управления сварочного источника.

Если в процессе сварки требуется ступенчатое изменение тока, то его можно осуществить при помощи кнопки активатора, имеющей нормально открытые контакты. Эта кнопка подключается к разъёму XP2. Обычно эта кнопка используется для повышения сварочного тока, что позволяет имитировать функцию **Hot Start** (Горячий старт), улучшающую начальное и повторное зажигание дуги при сварке массивных деталей.

При нажатии кнопки активатора, на входы триггеров Шмитта DD2.1 и DD2.2 подаётся лог.0. Вследствие этого на входе R триггера DD1.1 устанавливается лог.0, а на входе S лог.1. Триггер DD1.1 устанавливается и своими выходными сигналами Q и /Q закрывает аналоговый ключ DA3.1 и открывает ключ DA3.2. При этом ток сварочного источника определяется потенциометром R3 (пиковый ток). После отпускания кнопки активатора, ток источника опять вернётся к базовому значению, заданному потенциометром R1.

Работа в режиме модуляции сварочного тока.

Модуляция сварочного тока осуществляется, если переключатель режима работы S1 установлен в положение “R”. В этом режиме триггер DD1.1 не удерживается в каком-то определённом состоянии, так как на его входах S и R присутствует лог.0. Состояние триггера меняется по фронту каждого импульса, поступающему с выхода триггера Шмитта DD2.6. В свою очередь элемент DD2.6 входит в состав генератора модуляции, выполненного на операционных усилителях (ОУ) DA4.2 и DA4.4, JK-триггере DD1.1, триггерах Шмитта DD2.4, DD2.5 и DD2.6, транзисторах VT1 и VT2, диодах VD2 и VD3, конденсаторах C12, C13, C14 и резисторах R11-R26.

Основным времязадающим элементом генератора является конденсатор C14. Зарядка и разрядка этого конденсатора осуществляется при помощи узла, собранного на ОУ DA4.2. Текущий цикл работы определяется состоянием транзисторного ключа VT2. Если транзистор открыт, то конденсатор заряжается, если закрыт, то разряжается. Напряжение на конденсаторе C14, во всех режимах зарядки/разрядки контролируется при помощи компаратора, собранного на ОУ DA4.4. Текущий режим работы определяется состоянием транзисторного ключа VT1. Если транзистор открыт то компаратор контролирует процесс разрядки, сравнивая напряжение на конденсаторе C14 с потенциалом общего провода. Если транзистор VT1 закрыт, то компаратор контролирует процесс зарядки, сравнивая напряжение на конденсаторе с пороговым уровнем, который определяет время зарядки конденсатора, а следовательно длительность формирования базового или пикового тока. Пороговый уровень напряжения определяется одним из потенциометров R2 или R4. Нужный потенциометр выбирается при помощи аналоговых ключей DA3.2 и DA3.3, которые управляются сигналами с выхода триггера DD1.1.

С помощью подстроечного резистора R14 устанавливают требуемый диапазон регулировки длительности базового и пикового тока.

На рис. 4 приведены временные диаграммы в характерных точках генератора модулятора.

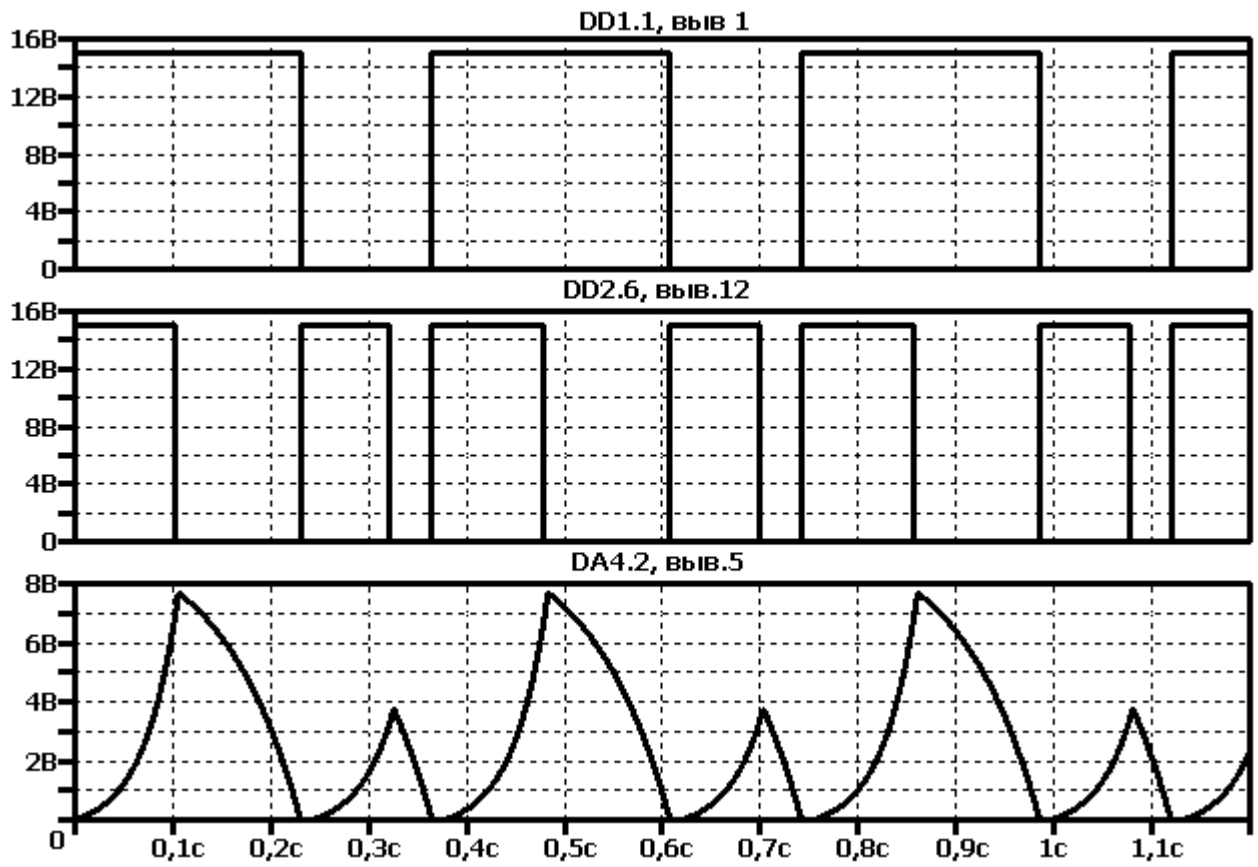


Рис. 4 Временные диаграммы в характерных точках генератора модуляции.