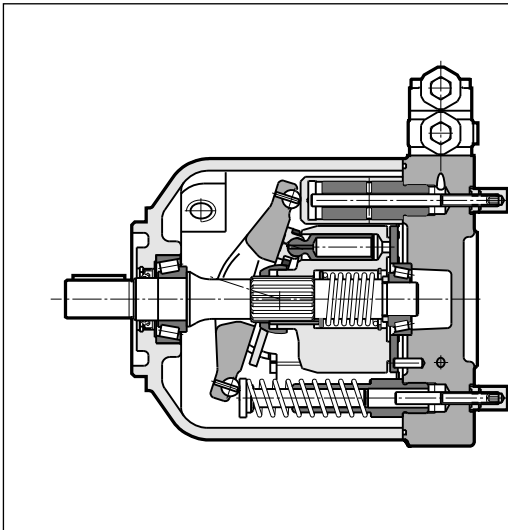


VPPM

AXIALKOLBENPUMPEN MIT VERSTELLBAREM FÖRDERVOLUMEN

FUNKTIONSPRINZIP



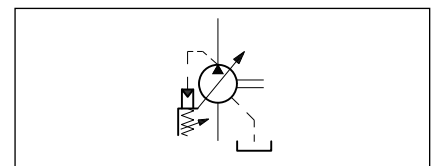
- Die VPPM Pumpen sind Axialkolbenpumpen mit durch Schrägscheibe verstellbarem Hubvolumen. Sie sind für Anwendungen im offenen Kreislauf geeignet.
- Sie sind in drei Grössen mit maximalen Hubvolumen bis 29, 46, 73 und 87 cm³/U verfügbar.
- Der Pumpenförderstrom ist proportional mit der Drehzahl und dem Neigungswinkel der Schrägscheibe, die ständig verstellt werden kann. Die maximale und minimale Neigung der Schrägscheibe kann mechanisch durch geeignete Stellschrauben begrenzt werden.
- Die Pumpen werden durch hohe Betriebsdrücke gekennzeichnet (bis zu 280 bar ständig und 350 bar Spitzenwert). Dank ihren Merkmalen können sie besondere axiale und radiale Belastungen auf der Welle tragen.
- Normalerweise werden sie mit Anschlussflansch Typ ISO 3019/2 geliefert; Ausnahme dafür sind die sekundären Pumpen der kombinierten Gruppen, die nur mit Flansch SAE J744-2 Bohrungen und Keilwelle SAE J744 (siehe Abschn. 16) verfügbar sind.
- Sie verfügen über sieben verschiedene Regelungsmöglichkeiten, die von den verschiedenen Anwendungen abhängen (siehe Abschn. 8 + 14).

TECHNISCHE DATEN (siehe auch Abschn. 3)

GRÖSSE DER VPPM PUMPE		029	046	073	087
Max. Verdrängungsvolumen	cm ³ /U	29	46	73	087
Max. Ausgangsdruck (relativ):	bar				250
- dauernd					280
- aussetzend (HINWEIS 1)					315
- Spitzendruck					350
Max. Drehzahl mit max. Hubvolumen (HINWEIS 2)	U/min	3000	2600	2200	1850
Drehrichtung		Rechts- oder Linkslauf (Ansicht von Seite d. Welle)			
Hydraulikanschluss		Flanschanschlüsse SAE (siehe Abschn. 24)			
Art der Befestigung (einzelne Pumpe)		mit Flansch ISO 3019/2			
Gewicht (einzelne Pumpe ohne Öl im Gehäuse)	kg	18	24	33	33

Umgebungstemperatur	°C	-15 / +70
Flüssigkeitstemperatur	°C	-25 / +80
Flüssigkeitsviskosität		siehe Abschn. 2.2
Verschmutzungsgrad der Flüssigkeit		siehe Abschn. 2.3
Empfohlene Viskosität	cSt	15 + 35

HYDRAULISCHES SYMBOL



HINWEIS 1: Aussetzende zulässige Betriebsdrücke. Ihre Benutzungszeit Reträgt 6 Sekunden pro Minute.

HINWEIS 2: Solche Werte beziehen sich auf einen Druck von Null bar (relativ) auf dem Sauganschluss.

1 - BESTELLBEZEICHNUNG

1.1 - Bestellbezeichnung für einzelne und vordere Pumpen mit durchgehender Welle

V	P	P	M	-		-				/			/	
----------	----------	----------	----------	---	--	---	--	--	--	---	--	--	---	--

Axialkolbenpumpe mit verstellbarem Hubvolumen

Grösse der Pumpe: _____
029 = 29 cm³/U
046 = 46 cm³/U
073 = 73 cm³/U
087 = 87 cm³/U

Reglertyp: _____
PC = Druckregler
PCR = Druckregler für Fernsteuerung
PCX = Für die Druckauswahlfunktion geeigneter Regler
PQC = Förderstrom- und Druckregler
PQCE5 = Regler mit integrierter Förderstrom- und Druckregelung durch eine elektrische und proportionale Steuerung (nicht verfügbar für VPPM-029)
PQNC = Leistungsregler
PQNCE5 = Regler mit integrierter Förderstrom- und Druckregelung durch eine elektrische und proportionale Steuerung (nicht verfügbar für VPPM-029)

Drehrichtung (Ansicht von Seite d. Welle) _____
R = Rechtslauf **L** = Linkslauf

Befestigungsflansch _____
5 = ISO 3019/2 (**Standard**)
0 = SAE J744 - 2 Bohrungen

HINWEIS: Prüfen Sie in der unteren Tabelle die Kompatibilität unter den Befestigungsflanschen, dem Wellentyp und dem Hydraulikanschluss

MXXX: Einstellwert des Drehmoments [Nm] nur für Pumpen mit Regler PQNC und PQNCE (siehe Abschn. 1.5)

Mittlerer Flansch
000 = einzelne Pumpe ohne Flansch

12S } mittlerer Flansch und
62S } Mitnehmerkupplung für
63S } vordere Pumpen
64S } (siehe Abschn. 1.4)

Dichtungen:
N = Dichtungen aus NBR für Mineralöle (**Standard**)
V = Dichtungen aus FPM für Spezialflüssigkeiten

Baureihen-Nummer:
11 für VPPM-*PQCE5 und VPPM-*PQNCE5
10 für alle anderen Ausführungen (Nr. 10 bis 19 gleiche Abmessungen und Installation)

Hydraulikanschluss:
S = Saug- und Druckleitung mit SAE Flanschen und metrischen Schrauben (**Standard**)
 Leckölanschluss mit BSP Gewindeanschlüssen.
T = Saug- und Druckleitung mit SAE Flanschen und UNF Schrauben
 Leckölanschluss mit UNF Gewindeanschlüssen.

Wellenendschaft:
5 = zylindrisch mit Keil ISO 3019/2 (**Standard**)
0 = zylindrisch mit Keil SAE J744
1 = Keilwelle SAE J744

Kompatibilität unter den Befestigungsflanschen, dem Wellentyp und dem Hydraulikanschluss

FLANSCH	WELLE			HYDRAULIKANSCHLUSS	
	5	0	1	S	T
5	ja	nein	nein	ja	nein
0	nein	ja	ja	ja	ja

Die Pumpen VPPM werden standard mit mechanischen Reglern für den minimalen und maximalen Hubvolumen geliefert; Ausnahme davon sind die vorderen und mittleren Pumpen mit durchgehender Welle, die nicht mit solchen Einrichtungen geliefert werden können.

1.2 - Bestellbezeichnung für mittlere Pumpen mit durchgehender Welle und für hintere Pumpen

V	P	P	M	-	-	0	1	/	10	/	
----------	----------	----------	----------	----------	----------	----------	----------	----------	-----------	----------	--

Axialkolbenpumpe mit verstellbarem Hubvolumen

Größe der Pumpe: _____
029 = 29 cm³/U
046 = 46 cm³/U
073 = 73 cm³/U
087 = 87 cm³/U

Reglertyp: _____
PC = Druckregler
PCR = Druckregler für Fernsteuerung
PCX = Für die Druckauswahlfunktion geeigneter Regler
PQC = Förderstrom- und Druckregler
PQNC = Leistungsregler

Drehrichtung (Ansicht von Seite d. Welle) _____
R = Rechtslauf **L** = Linkslauf

Befestigungsflansch _____
 SAE J744 - 2 Bohrungen (**bindend**)

Wellenendenschaft: _____
 Keilwelle SAE J744 (**bindend**)

MXXX: Einstellwert des Drehmoments [Nm] nur für Pumpen mit Regler PQNC (siehe Abschn. 1.5)

Mittlerer Flansch
000 = einzelne Pumpe ohne Flansch
12S } mittlerer Flansch und
62S } Mitnehmerkupplung für
63S } mittlere Pumpen
64S } (siehe Abschn. 1.4)

Dichtungen:
N = Dichtungen aus NBR für Mineralöle (**Standard**)
V = Dichtungen aus FPM für Spezialflüssigkeiten

Baureihen-Nummer (Nr. 10 bis 19 gleiche Abmessungen und Installation)

Hydraulikanschluss:
S = Saug- und Druckleitung mit SAE Flanschen und metrischen Schrauben (**Standard**)
 Leckölanschluss mit BSP Gewindeanschlüssen.
T = Saug- und Druckleitung mit SAE Flanschen und UNF Schrauben
 Leckölanschluss mit UNF Gewindeanschlüssen

1.3 - Bestellbezeichnung von gekoppelten Pumpen

Bestellbezeichnung + Bestellbezeichnung
 1. Pumpe 2. Pumpe

1.4 - Bestellbezeichnung der mittleren Flansche und der Mitnehmerkupplungen für Pumpen mit durchgehender Welle

In Funktion der Pumpe, die zu kombinieren ist, sind der Flansch und die Mitnehmerkupplung zu bestimmen, die zusammen mit der Pumpe mit durchgehender Welle benutzt werden sollen. Die folgende Tabelle zeigt den Flansch- und Kupplungscode in Funktion der verschiedenen Pumpentypen, die zu koppeln sind; die Tabelle zeigt auch alle verschiedenen Kombinationsmöglichkeiten.

Code des mittleren Flansch + Mitnehmerkupplung	mittlerer Flansch	Mitnehmerkupplung	Pumpe, die angebaut ist	Kombinationen der Pumpe VPPM mit durchgehender Welle			
				29	46	73	87
12S	SAE J744 2 Bohr - Typ "A"	SAE J744 Keilwelle 16/32 D.P. - 9T	GP 2 Aussenzahnräder	ja	ja	ja	ja
62S	SAE J744 2 Bohr - Typ "B"	SAE J744 Keilwelle 16/32 D.P. - 13T	GP 3 Aussenzahnräder VPPM-029	ja	ja	ja	ja
63S	SAE J744 2 Bohr - Typ "B"	SAE J744 Keilwelle 16/32 D.P. - 15T	VPPM-046	nein	ja	ja	ja
64S	SAE J744 2 Bohr - Typ "C"	SAE J744 Keilwelle 12/24 D.P. - 14T	VPPM-073	nein	nein	ja	ja
64S	SAE J744 2 Bohr - Typ "C"	SAE J744 Keilwelle 12/24 D.P. - 14T	VPPM-087	nein	nein	nein	ja

HINWEIS: Siehe Abschn. 20 für die Größe und das Typ der mittleren Flanschen

1.5 - Standarddrehmomentwerte für Regler PQNC und PQNCE

ELEKTROMOTOR MIT 4 POLES		VPPM-029		VPPM-046		VPPM-073		VPPM-087	
Leistung [kW]	N [U/min]	Drehmoment [Nm]	p Regelungs- anfang [bar]	Drehmoment [Nm]	p Regelungs- anfang [bar]	Drehmoment [Nm]	p Regelungs- anfang [bar]	Drehmoment [Nm]	p Regelungs- anfang [bar]
4	1425	26 (#)	46	-	-	-	-	-	-
5,5	1440	36 (#)	62	36 (#)	41	-	-	-	-
7,5	1450	50	84	50 (#)	56	-	-	-	-
9,2	1460	60	103	60 (#)	68	60 (#)	44	-	-
11	1455	72	124	72	82	72 (#)	53	-	-
15	1460	98	168	98	111	98 (#)	72	-	-
18,5	1460	-	-	122	137	122	89	-	-
22	1465	-	-	144	163	144	105	-	-
30	1470	-	-	-	-	196	143	196	126
37	1470	-	-	-	-	240	175	240	156
45	1470	-	-	-	-	-	-	293	190
55	1475	-	-	-	-	-	-	356	231

(#) Bei dieser Einstellung wird der Pumpendurchsatz bei Betriebsdruckwerten von unter 280 bar auf Null gesetzt.

1.6 - Beispiele von Bestellbezeichnungen

- a) einzelne Pumpe mit 29 cm³/U und Druckregler - Befestigungsflansch und Welle ISO (Standard)
VPPM-029PC-R55S/10N000
- b) einzelne Pumpe mit 46 cm³/U und Druckregler mit Fernsteuerung - Befestigungsflansch
SAE und Keilwelle SAE
VPPM-046PCR-R01S/10N000
- c) einzelne Pumpe mit 73 cm³/U, die für die Druckauswahlfunktionen geeignet ist - Befestigungsflansch und Welle ISO (Standard)
VPPM-073PCX-R55S/10N000
- d) einzelne Pumpe mit 46 cm³/U und integrierter Förderstrom- und Druckregelung durch eine elektrische und proportionale Steuerung - Druckregelung bis 280 bar
VPPM-046PQCE5-R55S/11N000
- e) einzelne Pumpe mit 46 cm³/U, deren Leistungsregler für eine Leistung von 18,5 kW mit 1460 U/min (Drehmoment = 122 Nm) eingestellt ist
VPPM-046PQNC-R55S/10N000/M122
- f) einzelne Pumpe mit 73 cm³/U und mit einem Leistungsregler, der über eine integrierte Förderstrom- und Druckregelung durch eine elektrische und proportionale Steuerung verfügt - Einstellung des Leistungsreglers: 98 Nm - Druckregelung bis 280 bar
VPPM-073PQNCE5-R55S/11N000/M098
- g) vordere Pumpe mit 73 cm³/U und Druckregler; sie ist geeignet, eine Pumpe Typ VPPM-029 anzubauen.
VPPM-073PC-R55S/10N62S
- h) Doppelpumpe: - vordere Pumpe mit 46 cm³/U und Förderstrom- und Druckregler
- hintere Pumpe mit 29 cm³/U mit Druckregler
VPPM-046PQC-R55S/10N62S + VPPM-029PC-R01S/N000
- i) Dreifachpumpe: - vordere Pumpe mit 73 cm³/U und Förderstrom- und Druckregler
- mittlere Pumpe mit 46 cm³/U und Druckregler
- hintere Zahnradpumpe - Gruppe 2 - mit 14 cm³/U
VPPM-073PQC-R55S/10N63S + VPPM-046PC-R01S/10N12S + GP2-0140R01F/20N

2 - HYDRAULISCHE DRUCKMEDIEN

2.1 - Flüssigkeitstyp

Verwenden Sie Hydraulikflüssigkeiten auf Mineralölbasis mit Zusätzen gegen Schaumbildung und Alterung, nach DIN 51524. Bei Verwendung sonstiger Druckmedien lesen Sie in der folgenden Tabelle die Einschränkungen oder wenden Sie sich bitte an unser technisches Büro.

FLÜSSIGKEITSTYP	HINWEISE
HFC (Wasser-Glykol Lösung mit ≤ 40 % Wasserverhältnis)	Die Leistungswerte der Tabelle 'technische Daten' sollen wie folgt reduziert werden: - dauernder maximaler Druck: 170 bar - maximal Spitzendruck: 200 bar - maximale Drehzahl: VPPM-029 = 2100 U/min VPPM-046 = 2000 U/min VPPM-073 und VPPM-087 = 1700 U/min - Der Saugdruck soll nicht niedriger als 0,8 bar absolut sein (-0,2 bar relativ). - Die Höchsttemperatur der Flüssigkeit soll zwischen 0°C und 50°C sein. - Verwenden Sie nur Dichtungen aus NBR.
HFD (Phosphorester)	Keine besondere Begrenzung wird in Bezug auf die Werten der Leistungsdatentabelle bestimmt. Man empfiehlt, mit dauernden Betriebsdrücken nicht höher als 200 bar und mit Spitzendruck nicht höher als 240 bar zu arbeiten. - Die Höchsttemperatur der Flüssigkeit soll zwischen -10°C und 90°C sein. - Verwenden Sie Dichtungen aus Viton.

2.2 - Flüssigkeitsviskosität

Die Viskosität der Betriebsflüssigkeit soll folgende Werte erreichen:

minimale Viskosität	10 cSt	sie bezieht sich auf die 90°C maximale Temperatur der Leckflüssigkeit
optimale Viskosität	15 ÷ 35 cSt	sie bezieht sich auf die Betriebstemperatur der Flüssigkeit in dem Behälter
maximale Viskosität	1000 cSt	nur für die kalte Saugphase der Pumpe, die mit einem minimalen Druck der Anlage ausgeführt werden soll.

Bei der Auswahl des Flüssigkeitstyps, prüfen Sie dass, mit der Erreichung der Betriebstemperatur, die wirkliche Viskosität den obengenannten Werten entspricht.

2.3 - Verschmutzungsgrad der Flüssigkeit

Der höchste Pegel für die Flüssigkeitsverschmutzung soll nach ISO 4406:1999 Klasse 20/18/15 sein, daher empfiehlt man die Benutzung eines Filters mit $\beta_{10}(c) \geq 75$.

Um eine längere Lebensdauer der Pumpe zu erhalten, ist ein maximales Mass an Verschmutzung nach ISO 4406:1999 Klasse 18/16/13 einzuhalten; daher empfiehlt man die Benutzung eines Filters mit $\beta_{10}(c) \geq 100$.

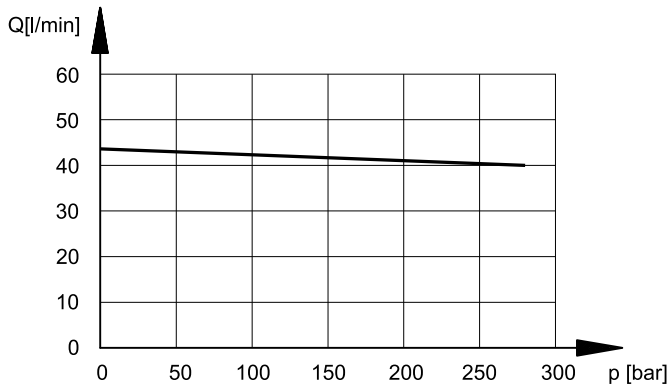
Wenn der Filter auf die Saugleitung eingebaut ist, prüfen Sie, dass der Druck auf dem Pumpeneingang nicht niedriger als jene Werte ist, die im Abschn. 3 bestimmt werden.

Falls ein Saugfilter eingebaut wird, muss dieser mit Umgehungsventil und Verschmutzungsanzeige ausgestattet sein. Der Filter muss auch überdimensioniert sein, um Kavitationsprobleme zu vermeiden.

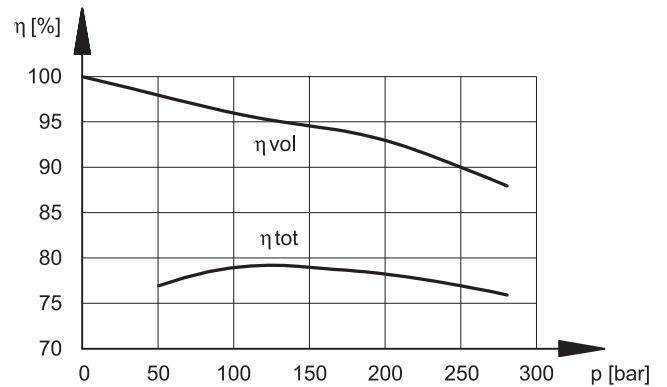
4 - KENNLINIEN DER VPPM-029 PUMPEN (Werte für Mineralöl mit Viskosität 36 cSt u. 50°C)

Die Angaben in den Diagrammen werden mit einer Drehzahl der Pumpe von 1500 U/min gemessen.

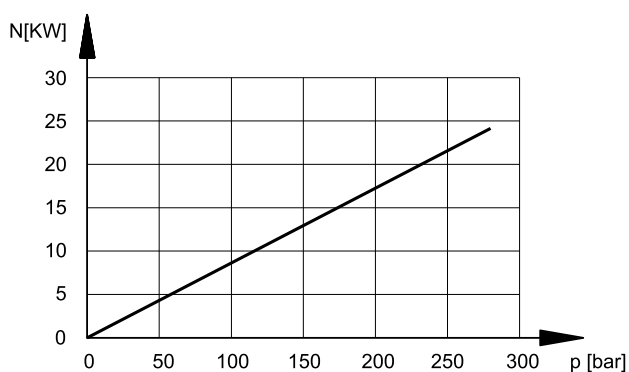
FÖRDERSTROM/DRUCK KENNLINIEN



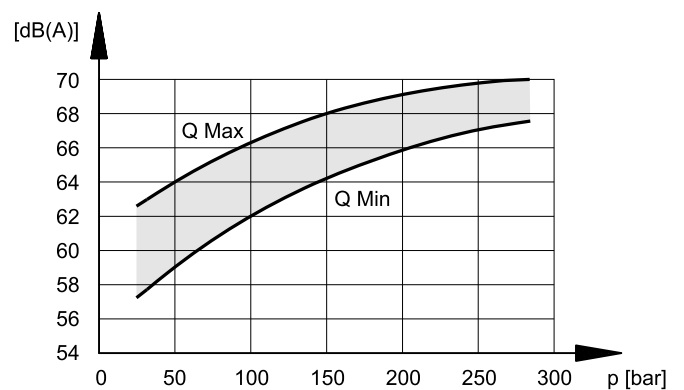
VOLUMETRISCHER UND GESAMTER WIRKUNGSGRAD



LEISTUNGS-AUFNAHME



SCHALLPEGEL



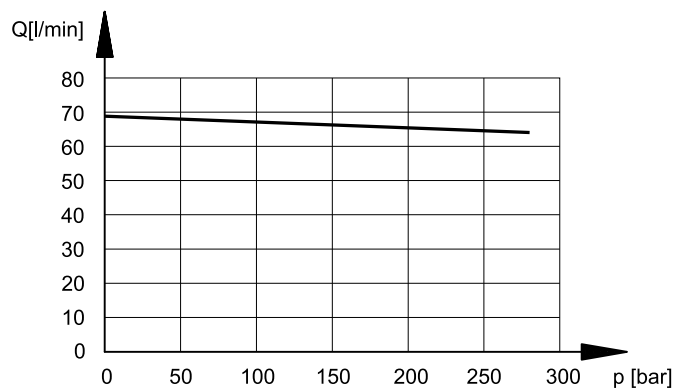
Die Schalldruckpegel werden in einem fast schalltoten Raum mit 1 m axialem Abstand von der Pumpe und mit einer Toleranz von ± 2 dB(A) gemessen.

Die genannten Werte müssen um 5 dB(A) vermindert werden, wenn sie in einem ganz schalltoten Raum gemessen werden.

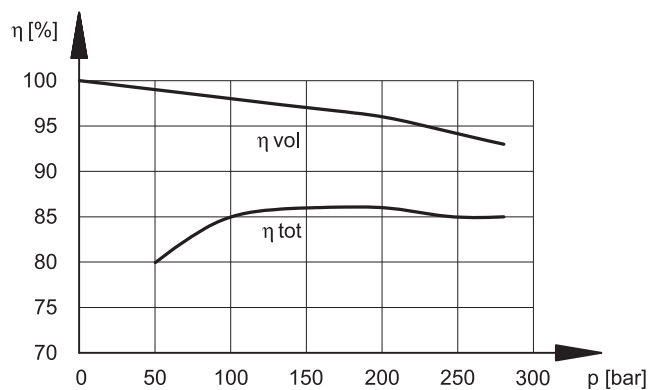
5 - KENNLINIEN DER VPPM-046 PUMPEN (Werte für Mineralöl mit Viskosität 36 cSt u. 50°C)

Die Angaben in den Diagrammen werden mit einer Drehzahl der Pumpe von 1500 U/min gemessen.

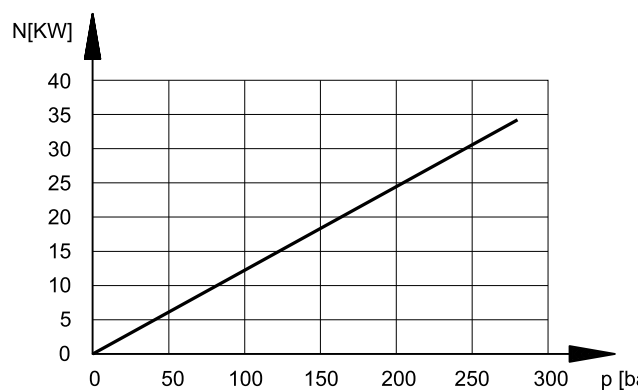
FÖRDERSTROM/DRUCK KENNLINIEN



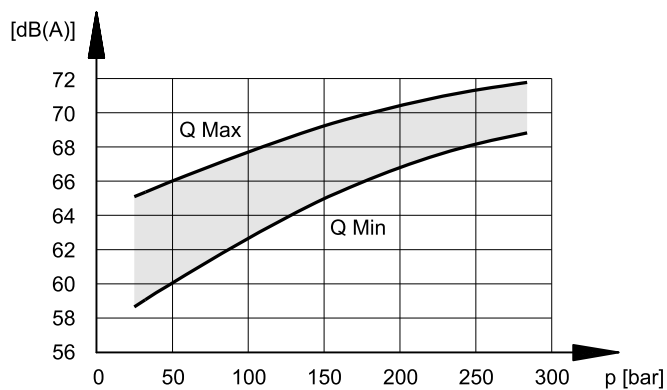
VOLUMETRISCHER UND GESAMTER WIRKUNGSGRAD



LEISTUNGS-AUFNAHME



SCHALLPEGEL



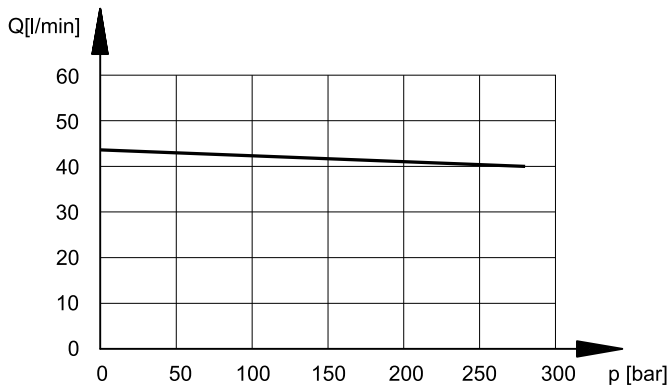
Die Schalldruckpegel werden in einem fast schalltoten Raum mit 1 m axialem Abstand von der Pumpe und mit einer Toleranz von ± 2 dB(A) gemessen.

Die genannten Werte müssen um 5 dB(A) vermindert werden, wenn sie in einem ganz schalltoten Raum gemessen werden.

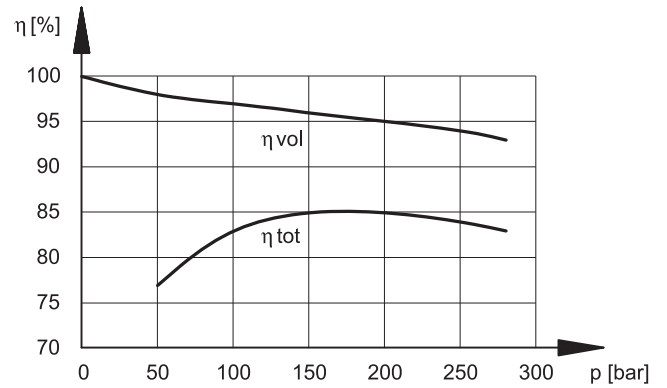
6 - KENNLINIEN DER VPPM-073 PUMPEN (Werte für Mineralöl mit Viskosität 36 cSt u. 50°C)

Die Angaben in den Diagrammen werden mit einer Drehzahl der Pumpe von 1500 U/min gemessen.

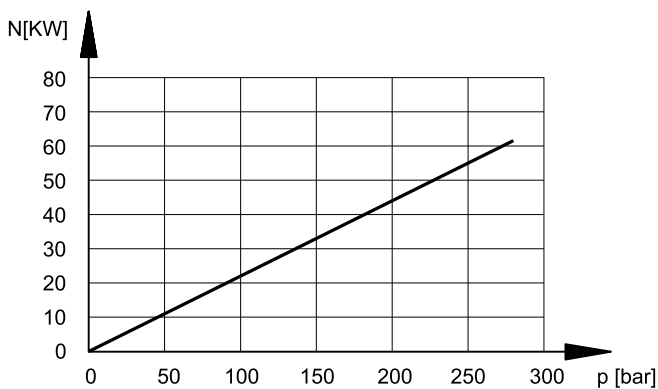
FÖRDERSTROM/DRUCK KENNLINIEN



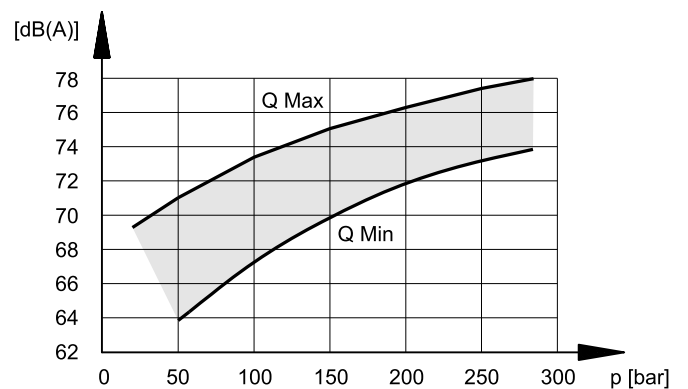
VOLUMETRISCHER UND GESAMTER WIRKUNGSGRAD



LEISTUNGS-AUFNAHME



SCHALLPEGEL



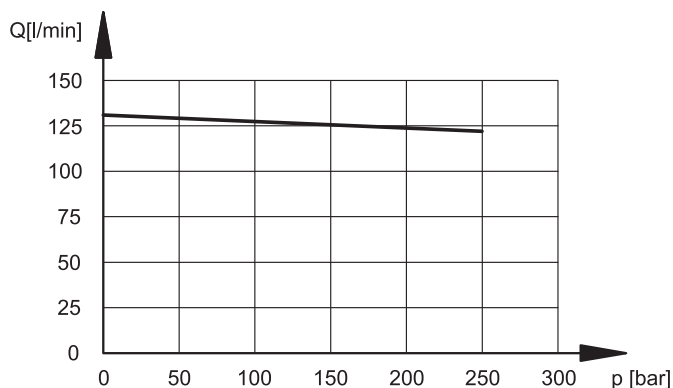
Die Schalldruckpegel werden in einem fast schalltoten Raum mit 1 m axialem Abstand von der Pumpe und mit einer Toleranz von ± 2 dB(A) gemessen.

Die genannten Werte müssen um 5 dB(A) vermindert werden, wenn sie in einem ganz schalltoten Raum gemessen werden.

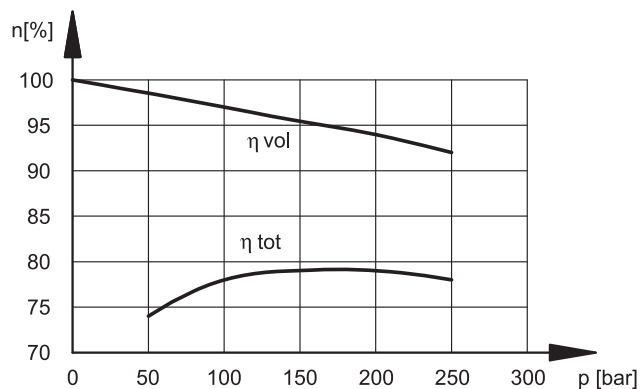
7 - KENNLINIEN DER VPPM-087 PUMPEN (Werte für Mineralöl mit Viskosität 36 cSt u. 50°C)

Die Angaben in den Diagrammen werden mit einer Drehzahl der Pumpe von 1500 U/min gemessen.

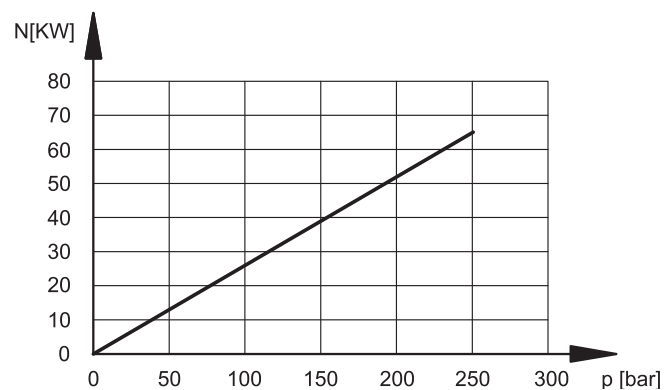
FÖRDERSTROM/DRUCK KENNLINIEN



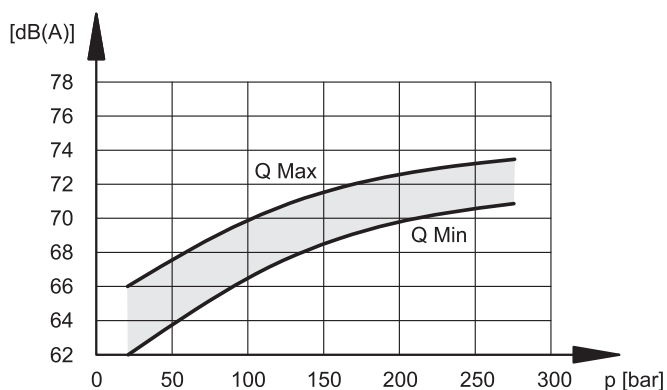
VOLUMETRISCHER UND GESAMTER WIRKUNGSGRAD



LEISTUNGS-AUFNAHME



SCHALLPEGEL

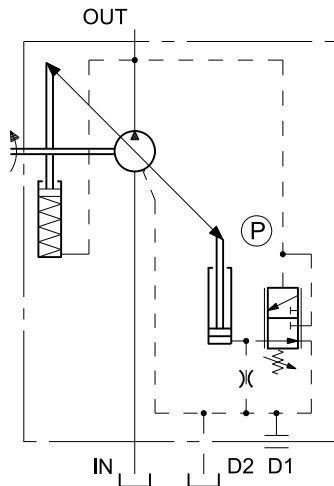


Die Schalldruckpegel werden in einem fast schalltoten Raum mit 1 m axialem Abstand von der Pumpe und mit einer Toleranz von ± 2 dB(A) gemessen.

Die genannten Werte müssen um 5 dB(A) vermindert werden, wenn sie in einem ganz schalltoten Raum gemessen werden.

8 - DRUCKREGLER: PC

SCHALTBILD



Der Druckregler PC erlaubt, den eingestellten Druck in dem Kreislauf ständig zu halten, indem er automatisch den Förderstrom der Pumpe den wirklichen Bedürfnissen der Verbraucher anpasst. Der erwünschte Druck kann eingestellt werden, indem man von Hand das Regelungsventil P verstellt.

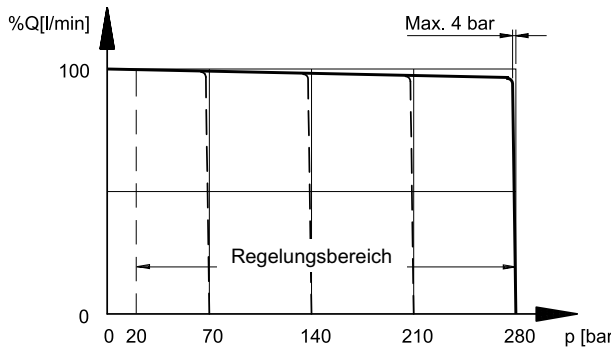
MERKMALE DES REGLERS PC:

- Druckregelung $P = 20 \div 350$ bar
- Standardeinstellung $P = 280$ bar

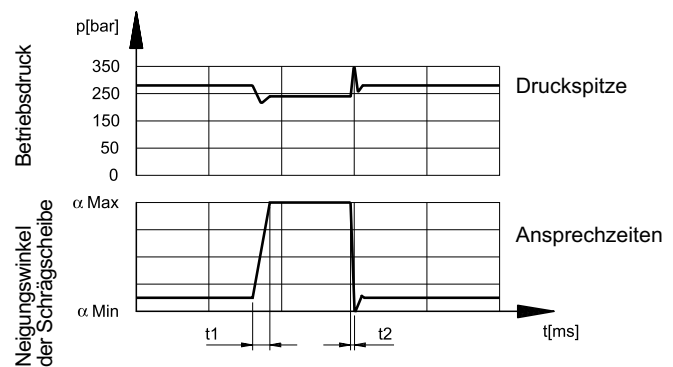
8.1 - Kennlinien des Reglers PC (Werte für Mineralöl mit Viskosität 36 cSt u. 50°C)

Die Angaben in den Diagrammen werden mit einer Drehzahl der Pumpe von 1500 U/min und mit einer Öltemperatur von 50°C gemessen.

KENNLINIE FÖRDERSTROM/DRUCK



ANSPRECHZEITEN UND DRUCKSPITZE



t_1 = Ansprechzeiten für Änderung vom min. zum max. Hubvolumen

t_2 = Ansprechzeiten für Änderung vom max. zum min. Hubvolumen

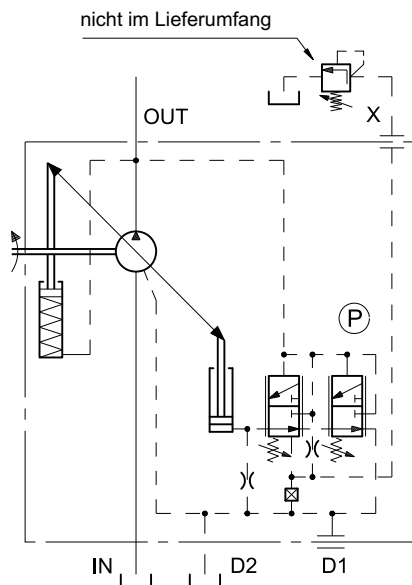
Mit 280 bar eingestelltem Druckregler

Grösse der Pumpe	t_1 [ms]	t_2 [ms]
029	31	19
046	44	20
073	50	25
087	53	28

Die in der Tabelle angegebenen Werte werden durch die Öffnung und das folgende sofortige Sperren der Druckleitung erreicht, indem man ein mit 350 bar eingestelltes Druckventil für die Lastsimulation benutzt, das mit 1 m Abstand von dem Druckanschluss der Pumpe gestellt ist.

9 - DRUCKREGLER FÜR FERNSTEUERUNG: PCR

SCHALTBILD



Der Regler PCR erlaubt, zusammen mit der Begrenzung des max. Leitungsdrucks (Ventil P), die Fernsteuerung durch eine Fernschaltung, die mit dem Anschluss X verbunden ist (typische Anwendung für im Tank eingebaute Pumpen).

Wird ein Druckventil für die Fernsteuerung verwendet, so soll dieses direkt gesteuerte Ventil für einen Steuerförderstrom von 1,5 l/min geeignet sein.

HINWEIS: Die maximale Länge der Verbindungsleitung zwischen dem Ventil und dem Anschluss x der Pumpe darf nicht mehr als 2 m sein.

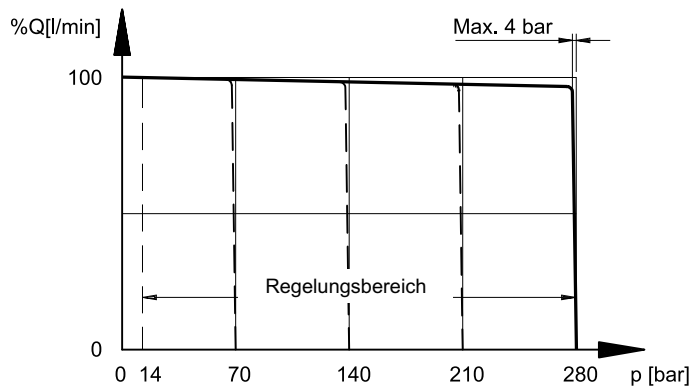
MERKMALE DES REGLERS PCR:

- Druckregelung P = 20 ÷ 350 bar
- Standardeinstellung P = 280 bar
- Ferndruckregelung = 14 ÷ 315 bar
- Anwendbarer Förderstrom auf dem Anschluss X für die Fernsteuerung = 1,5 l/min (zirka)

9.1 - Kennlinien des Reglers PCR (Werte für Mineralöl mit Viskosität 36 cSt u. 50°C)

Die Angaben in den Diagrammen werden mit einer Drehzahl der Pumpe von 1500 U/min und mit einer Öltemperatur von 50°C gemessen.

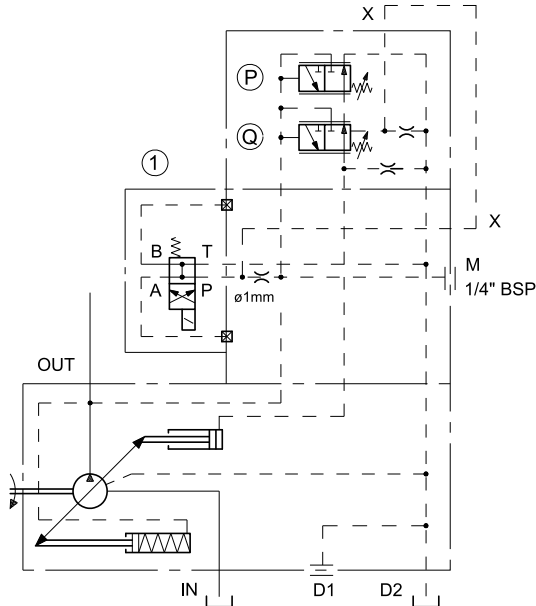
KENNLINIE FÖRDERSTROM/DRUCK



10 - FÜR DIE DRUCKAUSWAHLFUNKTION GEEIGNETER REGLER: PCX

10.1 - Auswahl des minimalen Drucks mit einem Null-Hubvolumen

SCHALTBILD



Der Regler PCX, zusammen mit einem Elektromagnetventil mit zwei Stellungen, erlaubt, elektrisch die Pumpe mit einem Null-Hubvolumen und einem minimalen Förderdruck auszuwählen.

Diese Funktion ist wichtig für die Inbetriebnahme der Pumpe ohne Belastung und erlaubt, die Anlage während der Stillstandzeiten mit einem minimalen Druck und daher mit einer erheblichen Energieersparung zu steuern.

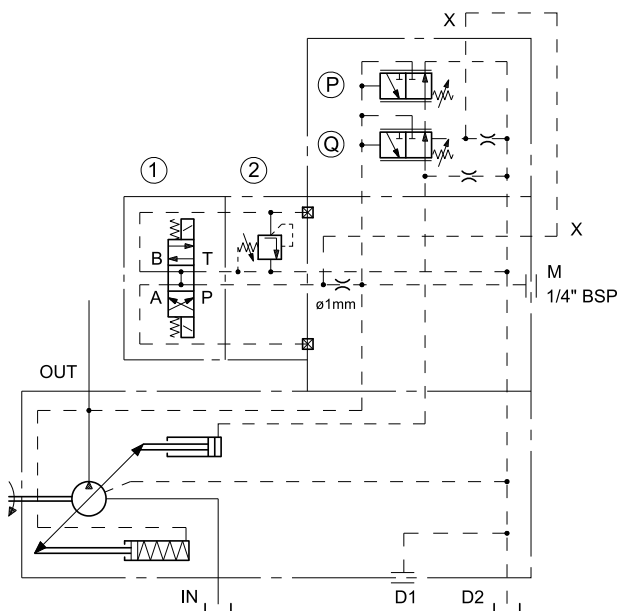
Die Druckauswahl erfolgt durch ein Elektromagnetventil (separat zu bestellen), das direkt auf dem Regler eingebaut wird.

MERKMALE DES REGLERS PCX mit Auswahl des minimalen Drucks mit einem Null-Hubvolumen:

- Auswahlelektromagnetventil (1) = Typ DS3-SA2 (separat zu bestellen - siehe Katalog 41 150)
- Elektromagnetventil AUS = Pumpe mit einem Null-Hubvolumen und Förderdruck = 20 bar
- Elektromagnetventil EIN = maximaler Hubvolumen und auf dem Regler (P) eingestellter Förderdruck.
- Druckregelung (P) = 20 ÷ 350 bar
- Standardeinstellung (P) = 280 bar

10.2 - Auswahl von zwei Druckwerten + minimalem Druck mit Null-Hubvolumen

SCHALTBILD



Dieser Regler erlaubt, elektrisch durch ein Elektromagnetventil mit drei Stellungen zwei verschiedenen Betriebsdruckwerte auszuwählen und die Pumpe mit einem Null-Hubvolumen und einem minimalen Förderdruck zu steuern.

Das Elektromagnetventil (1) und das Ventil für die Regelung des durchschnittlichen Druckpegels (2) werden direkt auf dem Regler eingebaut und sind separat zu bestellen.

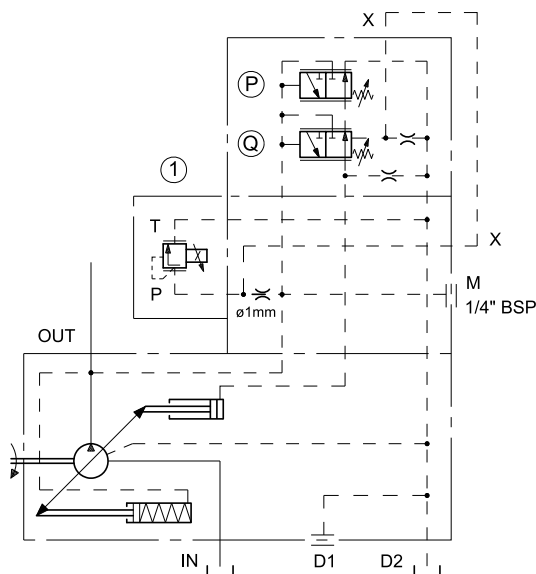
MERKMALE DES REGLERS PCX mit Auswahl von zwei Druckwerten + minimalem Druck

- Auswahlelektromagnetventil (1) = Typ DS3-S2 (separat zu bestellen - siehe Katalog 41 150)
- Elektromagnetventil AUS = Pumpe mit einem Null-Hubvolumen und Förderdruck = 20 bar
- Magnetspule "a" Elektromagnetventil EIN = maximaler Hubvolumen und auf dem Druckventil (2) eingestellter Förderdruck (durchschnittlicher Wert)
- Magnetspule "b" Elektromagnetventil EIN = maximaler Hubvolumen und auf dem Druckregler (P) eingestellter Förderdruck (maximaler Wert)
- Druckventil (2) = MCI*-SBT (separat zu bestellen)
- Druckregelung (2) = MCI3-SBT 20 ÷ 100 bar
MCI5-SBT 20 ÷ 250 bar
- Druckregelung (P) = 20 ÷ 350 bar
- Standardeinstellung (P) = 280 bar

HINWEIS: Was die Kennlinien des Reglers PCX betrifft (mit Auswahl des minimalen Drucks und von zwei Druckwerten), sehen Sie die für den Regler PC entwickelten Diagrammen im Abschnitt 8.1.

10.3 - Druckregelung durch eine elektrische und proportionale Steuerung

SCHALTBILD



Der Regler PCX zusammen mit einem Proportionaldruckventil erlaubt eine ständige Modulation des Drucks in dem Kreislauf.

Das Proportionaldruckventil (separat zu bestellen) wird direkt auf dem Regler eingebaut.

MERKMALE DES REGLERS PCX mit Druckregelung durch eine elektrische und proportionale Steuerung:

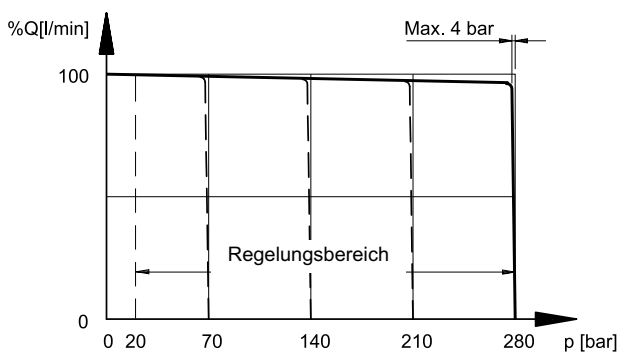
- Druckregelung (P) = 20 + 350 bar
- Standardeinstellung (P) = 280 bar
- Proportionalventil (1) = Typ PRED3 (separat zu bestellen, mit einer elektronischen Steuereinheit siehe Katalog 81 210)
- Regelung des Proportionaldrucks:

PRED3-070	20 + 100 bar
PRED3-210	20 + 240 bar
- Hysterese = < 5% des p nom
- Wiederholbarkeit = < ±1,5% des p nom

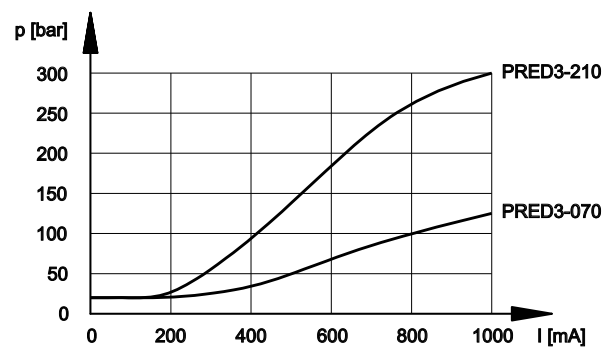
10.3.1 - Kennlinien (Werte für Mineralöl mit Viskosität 36 cSt u. 50°C und mit einer elektronischen Steuereinheit Typ EDM-M3312)

Die Angaben in den Diagrammen werden mit einer Drehzahl der Pumpe von 1500 U/min und mit einer Öltemperatur von 50°C gemessen.

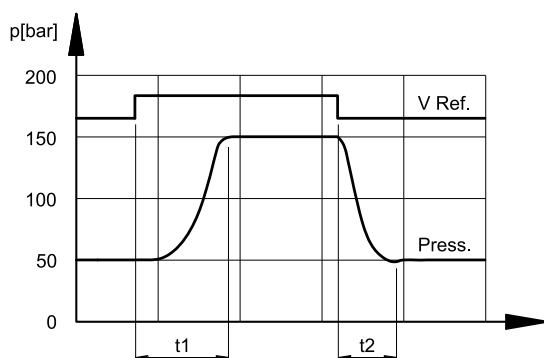
KENNLINIE FÖRDERSTROM/DRUCK



KENNLINIE DRUCK/STROM



ANSPRECHZEITEN

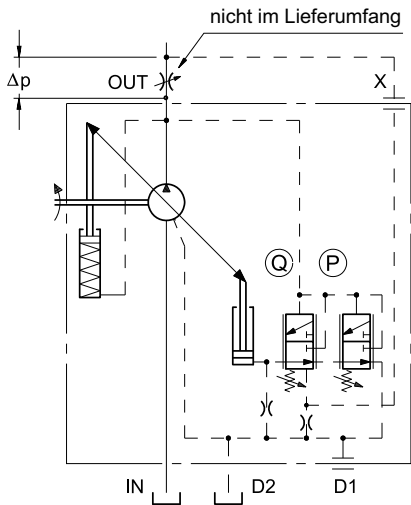


Diese Ansprechzeiten werden mit einer Pumpe Typ VPPM-046 erreicht, indem man das Sollwertsignal des Proportionalventils ändert, um eine Änderung des Leitungsdrucks von 50 bis 150 bar und umgekehrt zu haben. Ölvolumen = 5 Liter

- t1 = 80 ms (Ansprechzeit für eine Änderung des Aufstiegsdrucks)
- t2 = 60 ms (Ansprechzeit für eine Änderung des Abstiegsdrucks)

11 - FÖRDERSTROM- UND DRUCKREGLER: PQC

SCHALTBILD



Dieser Regler erlaubt zusammen mit der Regelung des Drucks (wie der Regler PC) auch die Regelung des Förderstroms der Pumpe in Funktion des Drucksprungs Δp , der stromauf und -ab von einem auf der Verbraucherleitung eingebauten Drosselung (oder Ventil) gemessen wird.

N.B. Die Verbindungsleitung zwischen dem Anschluss X und der Leitung, die stromabwärts der Drosselung (oder Ventil) ist, muss immer (vom Kunden) realisiert werden.

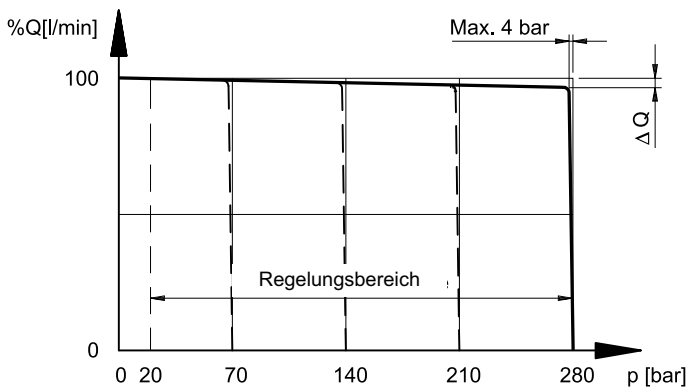
MERKMALE DES REGLERS PQC:

- Druckregelung (P) = 20 ÷ 350
- Standardeinstellung (P) = 280 bar
- Differentialdruckregelung (Q) = 10 ÷ 40 bar
- Standardeinstellung = 14 bar
- Minimaler Auslassdruck = 18 ± 2 bar
- (mit Förderstrom auf Null, Steuerung X in einem Abflusszustand und mit Standardeinstellung des Differentialreglers Q)

11.1 - Kennlinien des Reglers PQC (Werte für Mineralöl mit Viskosität 36 cSt u. 50°C)

Die Angaben in den Diagrammen werden mit einer Drehzahl der Pumpe von 1500 U/min und mit einer Ötemperatur von 50°C gemessen.

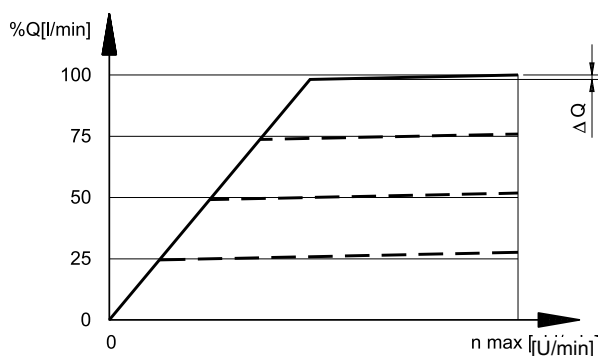
KENNLINIE FÖRDERSTROM/DRUCK



Förderstromsänderung mit maximalem Hubvolumen zwischen maximalem und minimalem Druck

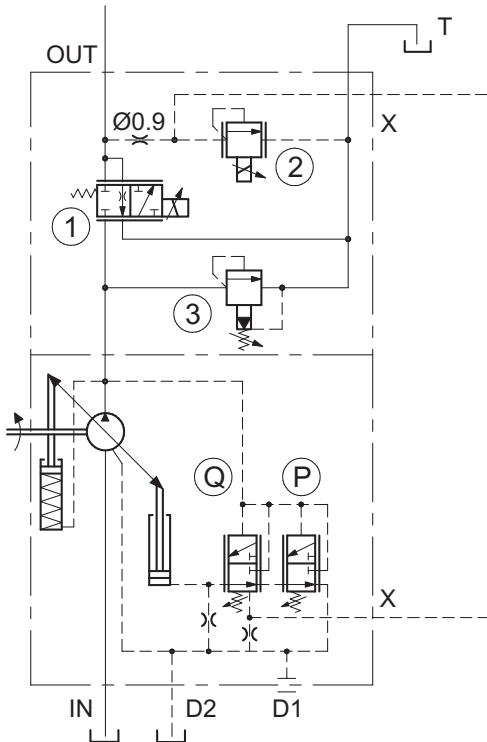
Grösse der Pumpe	ΔQ max [l/min]
029	0,9
046	1,7
073	2,5
087	2,5

KENNLINIE FÖRDERSTROM/DREHZAHL



12 - REGLER MIT INTEGRIERTER FÖRDERSTROM- UND DRUCKREGELUNG DURCH EINE ELEKTRISCHE UND PROPORZIONALE STEUERUNG: PQCE5

SCHALTBILD



Dieses System erlaubt eine unabhängige Regelung des Pumpenförderstroms und des Kreislaufdrucks. Beide Werte können durch eine elektrische proportionale Steuerung moduliert werden.

Der Förderstrom wird durch das Proportionalventil (1) geregelt, das direkt auf der Druckleitung der Pumpe tätig ist. Der Kreislaufdruck, im Gegenteil, wird durch das Proportionaldruckventil (2) geregelt, das den Differentialregler (Q) steuert.

Der maximale Druck in dem Kreislauf wird durch die Einstellung des Reglers (P) begrenzt. Das System verfügt auch über ein Druckventil (3) mit Handeinstellung, das die durch plötzliche Änderungen des Förderstroms verursachten Spitzendruckwerten begrenzt.

MERKMALE DES REGLERS PQCE5

- Druckregelung (P) = 20 ÷ 350 bar
- Standardeinstellung P = 280 bar
- Regelung des Differentialdrucks (Q) = 10 ÷ 30 bar
- Standardeinstellung = 16 bar
- Regelung des Proportionaldrucks:
20 ÷ 250 bar (für Pumpe VPPM-*PQCE5)
- Regelung des Proportionalförderstroms:
0 ÷ 69 l/min (für Pumpe VPPM-046 PQCE5)
0 ÷ 109,5 l/min (für Pumpe VPPM-073 PQCE5)
0 ÷ 132 l/min (für Pumpe VPPM-087 PQCE5)

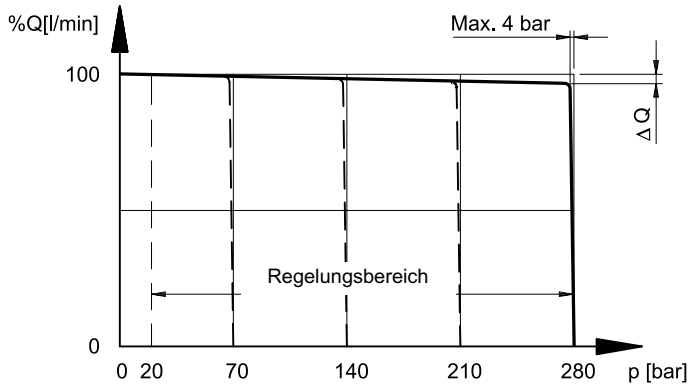
ELEKTRISCHE UND LEISTUNGSMERKMALE

	FÖRDERSTROM- REGELUNG (1) (DSE5 Ventil)	DRUCKREGE- LUNG (2) (CRE Ventil)
HYSTERESE	< 6% von Q max	< 5% von p nom
WIEDERHOLBARKEIT	< ±1,5% von Q max	< ±1,5% von p nom
NENNSPANNUNG	24V GS	24V GS
WIDERSTAND (mit 20°C)	8,65 Ω	16,6 Ω
MAX STROM	1,6 A	0,85 A
ELEKTROMAGNETISCHE VERTRÄGLICHKEIT (EMV)	nach den Normen 2004/108 EU	
VERWITTERUNGSSCHUTZ: (CEI EN 60529)	IP 65	
ELEKTRONISCHE STEUEREINHEITEN für die Steuerung der Proportionalventile	EDM-M3312 siehe Kat. 89 250	

12.1 - Kennlinien des Reglers PQCE5 (Werte für Mineralöl mit Viskosität 36 cSt u. 50°C und mit einer elektronischen Steuereinheit Typ EDM-M3312)

Die Angaben in den Diagrammen werden mit einer Drehzahl der Pumpe von 1500 U/min und mit einer Öltemperatur von 50°C gemessen.

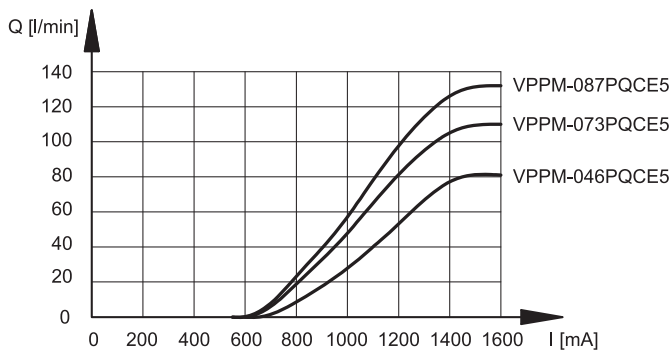
KENNLINIE FÖRDERSTROM/DRUCK



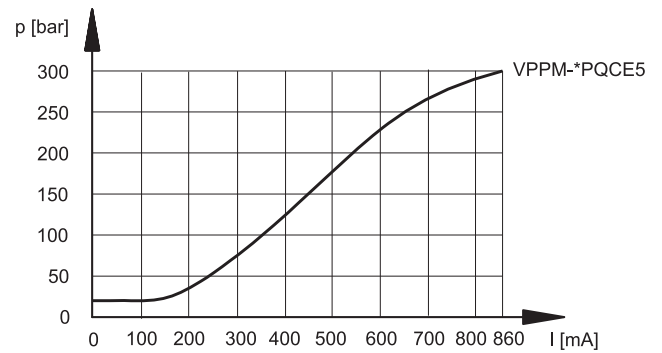
Förderstromsänderung mit maximalem Hubvolumen zwischen maximalem und minimalem Druck

Grösse der Pumpe	ΔQ max [l/min]
046	1,7
073	2,5
087	2,5

KENNLINIE FÖRDERSTROM/STROM

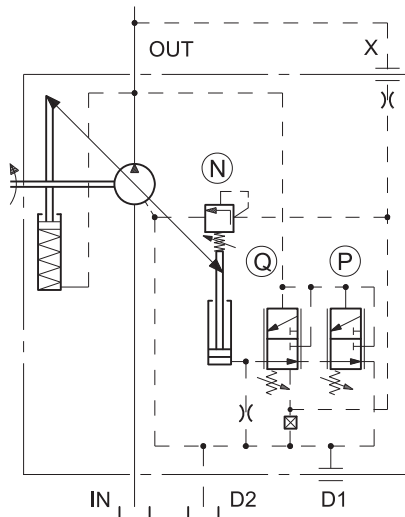


KENNLINIE DRUCK/STROM



13 - LEISTUNGSREGLER: PQNC

SCHALTBILD



Dieser Regler hält den Wert des Drehmoments der Pumpe konstant, indem er das Hubvolumen in Abhängigkeit des Auslassdrucks ändert. Auf diese Weise bleibt das Produkt $p \times (Q)$ (aufgenommene Leistung) konstant. Die Funktionen für die Begrenzung des Höchstdrucks (P) und die Förderstromsregelung (Q) sind immer vorhanden nach vorherigem Einbau einer Drosselung auf der Verbraucherleitung.

HINWEIS: Die Verbindungsleitung zwischen dem Anschluss X und der Pumpendruckleitung muss immer (vom Kunden) realisiert werden.

Im Anschluss 1/8" BSP für Steueranschluss X befindet sich eine Drosselung mit Bohrung $\varnothing 0,8$.

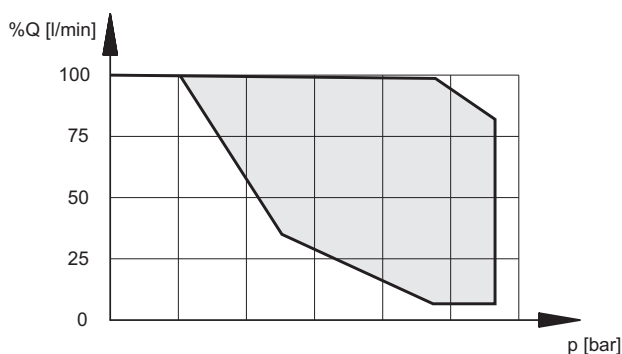
MERKMALE DES REGLERS PQNC:

- Druckregelung (P) = 20 ÷ 350
- Standardeinstellung (P) = 280 bar
- Differentialdruckregelung (Q) = 10 ÷ 30 bar
- Standardeinstellung = 16 bar
- Minimaler Auslassdruck = 18 ±2 bar
(mit Förderstrom auf Null, Steuerung X in einem Abflusszustand und mit Standardeinstellung des Differentialreglers Q)
- Die Einstellung des Leistungsreglers wird vom Hersteller ausgeführt. Der Einstellwert soll bei der Bestellung bestimmt werden, indem man in der Bestellbezeichnung den Drehmomentwert in Nm nennt (siehe Abschn. 1).
- Regelungsanfang: siehe die in der Tabelle Abschn. 1.5 bestimmten Werte, die von dem Drehmomentwert abhängig sind.

13.1 - Kennlinien des Reglers PQNC (Werte für Mineralöl mit Viskosität 36 cSt u. 50°C)

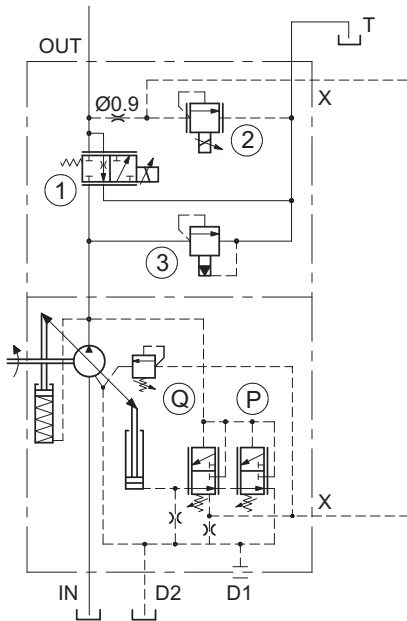
Die Angaben in den Diagrammen werden mit einer Drehzahl der Pumpe von 1500 U/min und mit einer Öltemperatur von 50°C gemessen.

KENNLINIE FÖRDERSTROM/DRUCK



14 - LEISTUNGSREGLER MIT INTEGRIERTER FÖRDERSTROM- UND DRUCKREGELUNG DURCH EINE ELEKTRISCHE UND PROPORTIONALE STEUERUNG: PQNCE5

SCHALTBILD



Dieses System führt, wie ein Regler PQNCE5, die Regelungsfunktionen mit einer ständigen Leistung aus und erlaubt, gleichzeitig, durch eine elektrische und proportionale Steuerung, eine unabhängige Regelung des Förderstroms der Pumpe und des Drucks des Kreislaufes unter der auf dem Regler (N) eingestellten Leistungskennlinie.

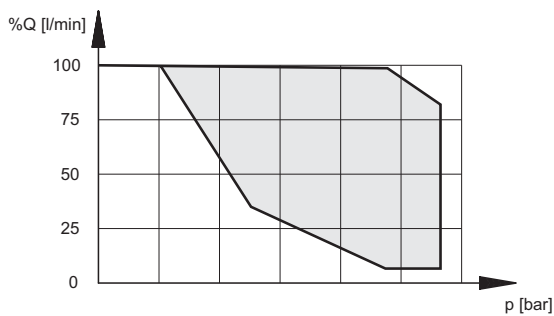
MERKMALE DES REGLERS PQNCE5

Siehe Abschn. 13. für die technischen Merkmale und die Einstellung des Reglers PQNCE5.

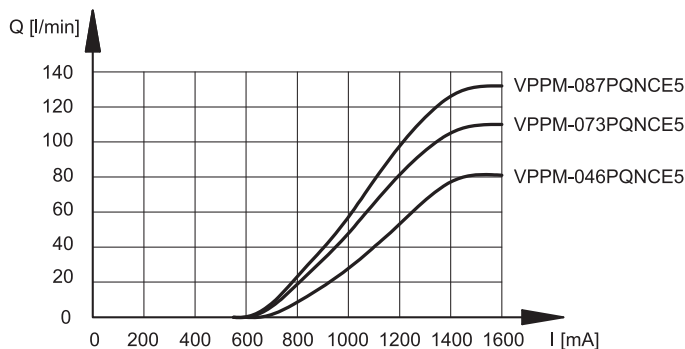
14.1 - Kennlinien des Reglers PQNCE5 (Werte für Mineralöl mit Viskosität 36 cSt u. 50°C und mit einer elektronischen Steuereinheit Typ EDM-M3312)

Die Angaben in den Diagrammen werden mit einer Drehzahl der Pumpe von 1500 U/min und mit einer Öltemperatur von 50°C gemessen.

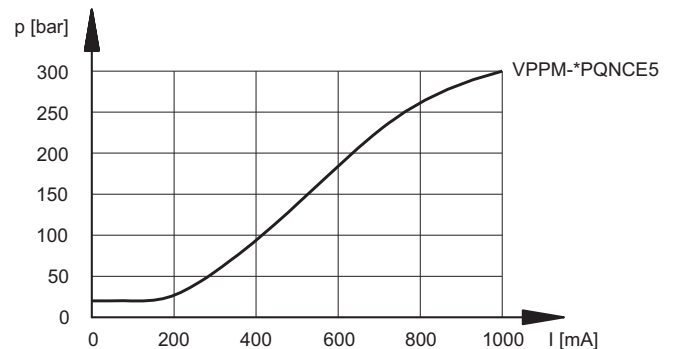
KENNLINIE FÖRDERSTROM/DRUCK



KENNLINIE FÖRDERSTROM/STROM

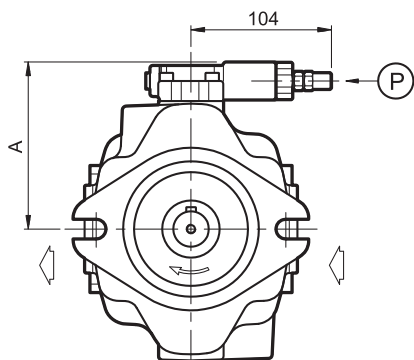


KENNLINIE DRUCK/STROM



15 - ABMESSUNGEN DER REGLER

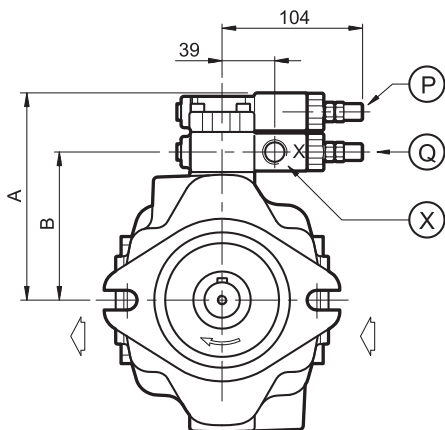
Maßangaben in mm



DRUCKREGLER PC

Grösse der Pumpe	A [mm]
029	114
046	123
073 / 087	136

P	Innensechskantschraube des Druckreglers: Schlüsselgröße 4 Durch Drehen im Uhrzeiger-sinn wird der Druck erhöht Kontramutter - Schlüsselgröße 13
---	--

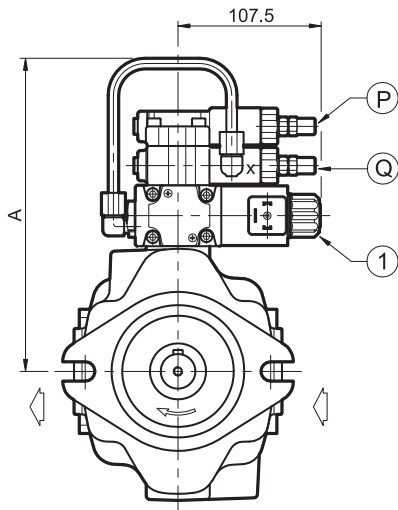


DRUCKREGLER FÜR FERNSTEUERUNG PCR

Grösse der Pumpe	A [mm]	B [mm]
029	144	100
046	153	109
073 / 087	165	122

P	Innensechskantschraube des Druckreglers: Schlüsselgröße 4 Durch Drehen im Uhrzeiger-sinn wird der Druck erhöht Kontramutter - Schlüsselgröße 13
Q	Innensechskantschraube des Differentialsdruckreglers: Schlüsselgröße 4 Durch Drehen im Uhrzeigersinn wird der Differentialdruck erhöht Kontramutter - Schlüsselgröße 13
X	Anschluss X für Fernsteuerung: 1/8" BSP

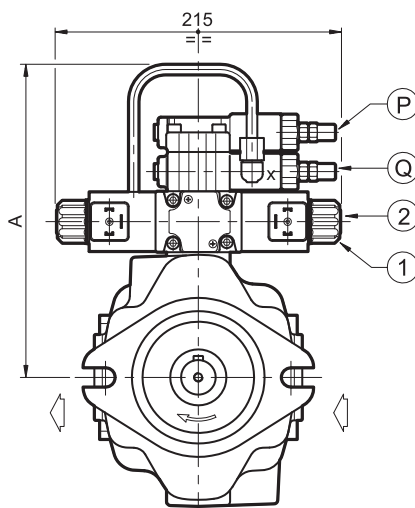
Maßangaben in mm



REGLER PCX MIT AUSWAHL DES MINIMALEN DRUCKS MIT NULL-HUBVOLUMEN

Größe der Pumpe	A [mm]
029	244
046	253
073 / 087	265

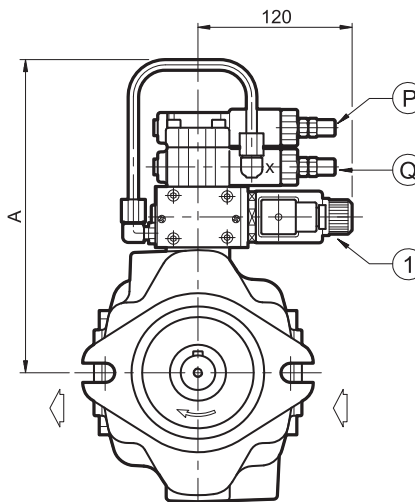
P	Innensechskantschraube des Druckreglers: Schlüsselgröße 4 Durch Drehen im Uhrzeigersinn wird der Druck erhöht Kontramutter - Schlüsselgröße 13
Q	Innensechskantschraube des Differentialsdruckreglers: Schlüsselgröße 4 Durch Drehen im Uhrzeigersinn wird der Differentialdruck erhöht Kontramutter - Schlüsselgröße 13
1	Auswahlelektromagnetventil Typ DS3-SA2



REGLER PCX MIT AUSWAHL VON ZWEI DRUCKWERTEN + MINIMALEM DRUCK MIT NULL-HUBVOLUMEN

Größe der Pumpe	A [mm]
029	244
046	253
073 / 087	265

P	Innensechskantschraube des Druckreglers: Schlüsselgröße 4 Durch Drehen im Uhrzeigersinn wird der Druck erhöht Kontramutter - Schlüsselgröße 13
Q	Innensechskantschraube des Differentialsdruckreglers: Schlüsselgröße 4 Durch Drehen im Uhrzeigersinn wird der Differentialdruck erhöht Kontramutter - Schlüsselgröße 13
1	Auswahlelektromagnetventil Typ DS3-SA2
2	Ventil für die Regelung des durchschnittlichen Druckpegels; Ventilstyp MCI*-SBT

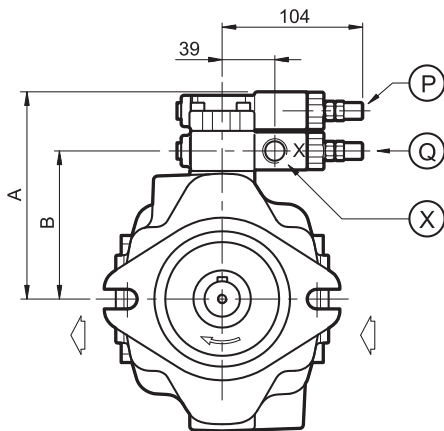


REGLER PCX MIT DRUCKREGELUNG DURCH EINE ELEKTRISCHE UND PROPORTIONALE STEUERUNG

Größe der Pumpe	A [mm]
029	244
046	253
073 / 087	265

P	Innensechskantschraube des Druckreglers: Schlüsselgröße 4 Durch Drehen im Uhrzeigersinn wird der Druck erhöht Kontramutter - Schlüsselgröße 13
Q	Innensechskantschraube des Differentialsdruckreglers: Schlüsselgröße 4 Durch Drehen im Uhrzeigersinn wird der Differentialdruck erhöht Kontramutter - Schlüsselgröße 13
1	Druckventil mit elektrischer und proportionaler Steuerung; Ventilstyp PRED3

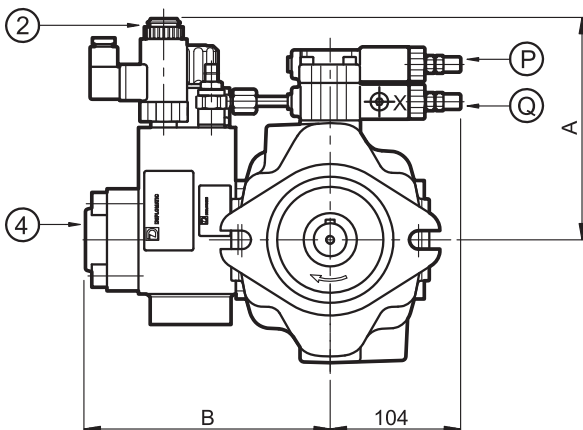
Maßangaben in mm



FÖRDERSTROM- UND DRUCKREGLER PQC

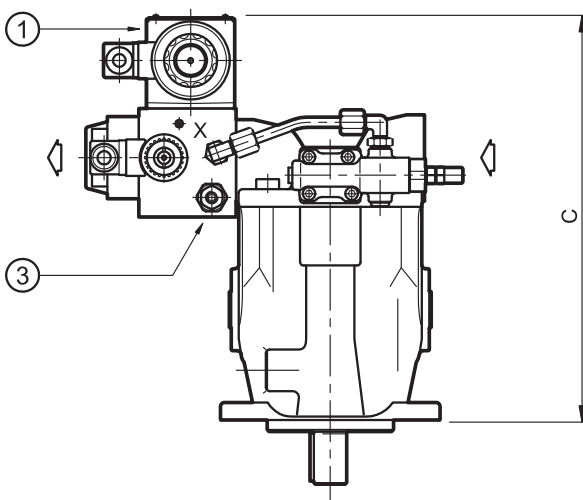
Größe der Pumpe	A [mm]	B [mm]
029	144	100
046	153	109
073 / 087	165	122

P	Innensechskantschraube des Druckreglers: Schlüsselgröße 4 Durch Drehen im Uhrzeigersinn wird der Druck erhöht Kontramutter - Schlüsselgröße 13
Q	Innensechskantschraube des Differentialsdruckreglers: Schlüsselgröße 4 Durch Drehen im Uhrzeigersinn wird der Differentialdruck erhöht Kontramutter - Schlüsselgröße 13
X	Anschluss der Steuerung X: 1/8" BSP (siehe Abschn. 11)

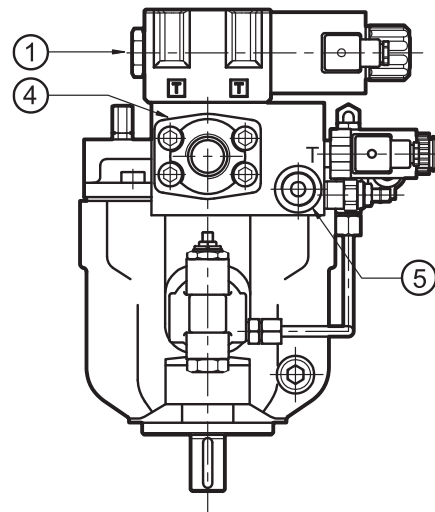
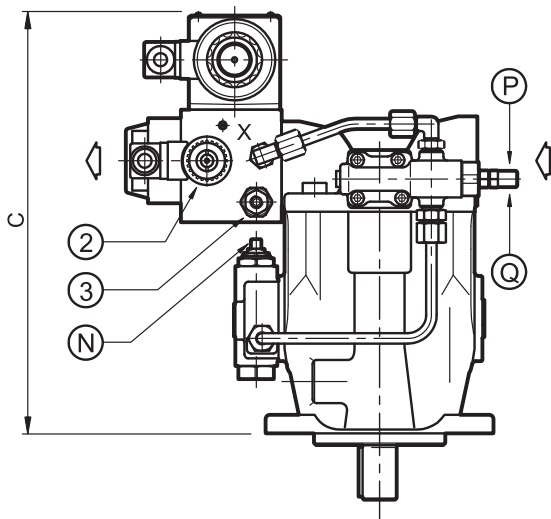
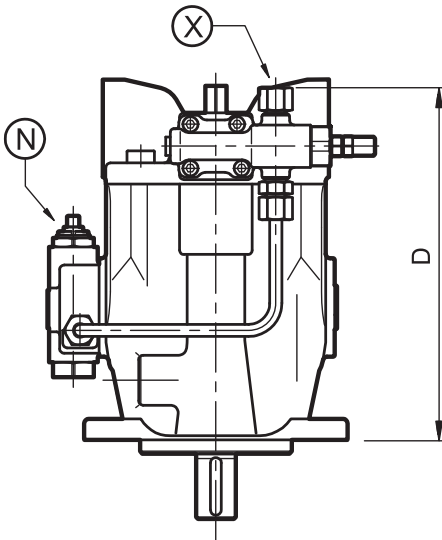
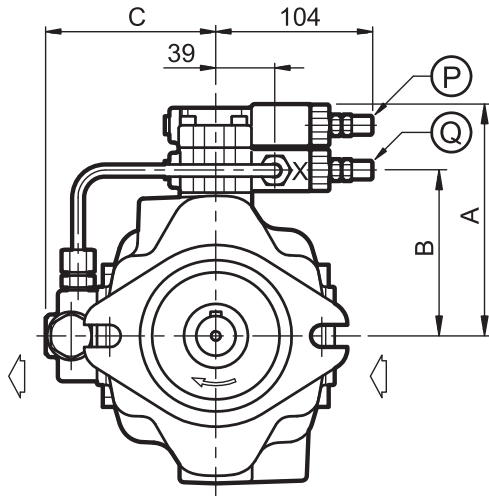


REGLER PQCE MIT INTEGRIERTER FÖRDERSTROM-UND DRUCKREGELUNG DURCH EINE ELEKTRISCHE UND PROPORTIONALE STEUERUNG

Größe der Pumpe	A [mm]	B [mm]	C [mm]
046	175	194	337
073 / 087	181	207	345



P	Innensechskantschraube des Druckreglers: Schlüsselgröße 4 Durch Drehen im Uhrzeigersinn wird der Druck erhöht Kontramutter - Schlüsselgröße 13
Q	Innensechskantschraube des Differentialsdruckreglers: Schlüsselgröße 4 - durch Drehen im Uhrzeigersinn wird der Differentialdruck erhöht Kontramutter - Schlüsselgröße 13
1	Proportionalstromventil Typ: DSE5-P070B - DSE5-P110SB
2	Proportionaldruckventil Typ: CRE-250
3	Sicherheitsdruckventil
4	Druckanschluss Flansch SAE 6000: 1" für VPPM-046 1 1/4" für VPPM-073 und VPPM-087



Maßangaben in mm

LEISTUNGSREGLER PQNC

Größe der Pumpe	A [mm]	B [mm]	C [mm]	D [mm]
029	144	100	104	211
046	153	109	111	235
073 / 087	165	122	120	258

P	Innensechskantschraube des Druckreglers: Schlüsselgröße 4 Durch Drehen im Uhrzeigersinn wird der Druck erhöht Kontramutter - Schlüsselgröße 13
Q	Innensechskantschraube des Differentialsdruckreglers: Schlüsselgröße 4 Durch Drehen im Uhrzeigersinn wird der Differentialdruck erhöht. Kontramutter - Schlüsselgröße 13
X	Anschluss der Steuerung X: 1/8" BSP (einschl. Drosselung mit Bohrung Ø0,8 - siehe Abschn. 13)
N	Leistungsregler

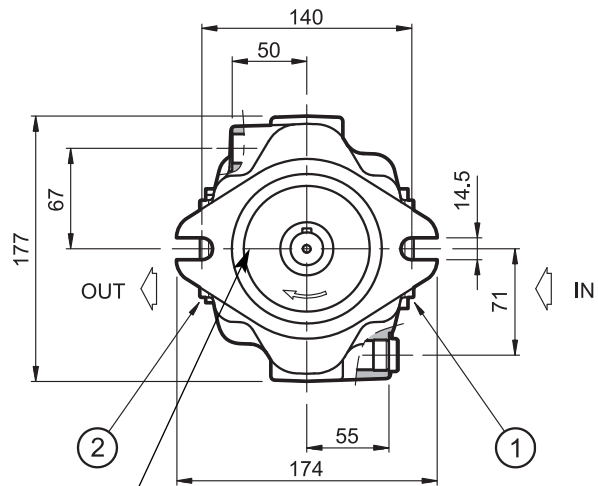
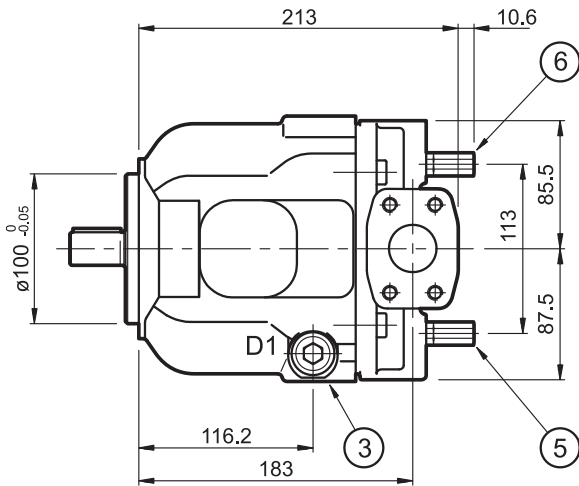
LEISTUNGSREGLER MIT INTEGRIERTER FÖRDERSTROM- UND DRUCKREGELUNG DURCH EINE ELEKTRISCHE UND PROPORTIONALE STEUERUNG PQNCE5

(für Maßangaben siehe PQCE5 Regler, Seite 22)

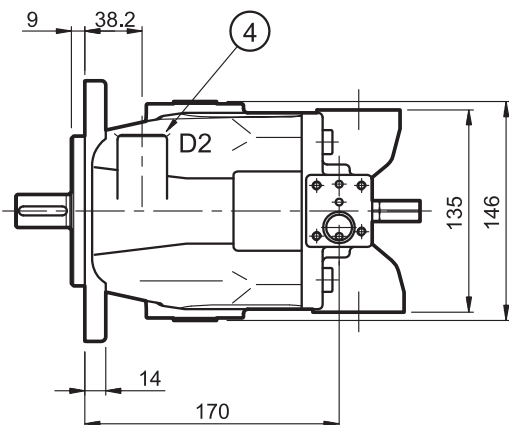
P	Innensechskantschraube des Druckreglers: Schlüsselgröße 4 - durch Drehen im Uhrzeigersinn wird der Druck erhöht. Kontramutter - Schlüsselgröße 13
Q	Innensechskantschraube des Differentialsdruckreglers: Schlüsselgröße 4 Durch Drehen im Uhrzeigersinn wird der Differentialdruck erhöht. Kontramutter - Schlüsselgröße 13
N	Leistungsregler
1	Proportionalstromventil Typ: DSE5-P070SB - DSE5-P110SB
2	Proportionaldruckventil Typ: CRE-250
3	Sicherheitsdruckventil
4	Druckanschluss Flansch SAE 6000 1" für VPPM-046 1 1/4" für VPPM-073 und VPPM-087
5	Ablassanschluss T: 3/4" BSP

16 - ABMESSUNGEN UND ANSCHLÜSSE VPPM-029

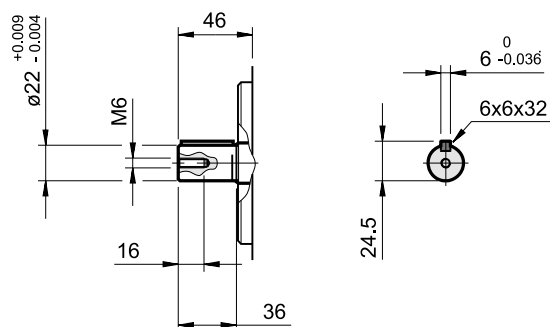
Maßangaben in mm



Befestigungsflansch ISO 3019/2
(Standard, Code 5)



Wellenendenschaft: zylindrisch mit Keil ISO 3019/2
(Standard, Code 5)



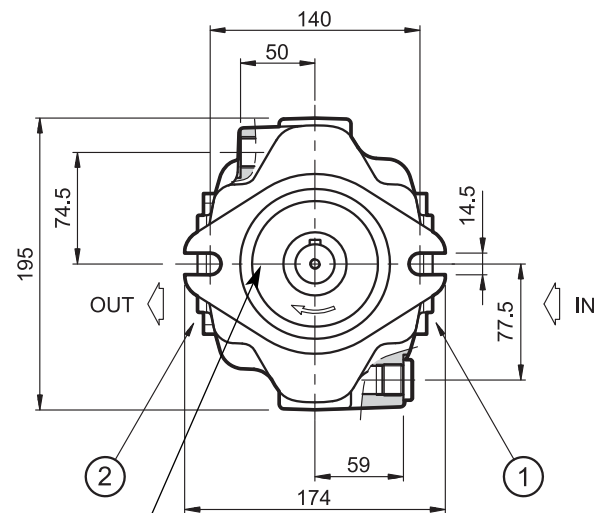
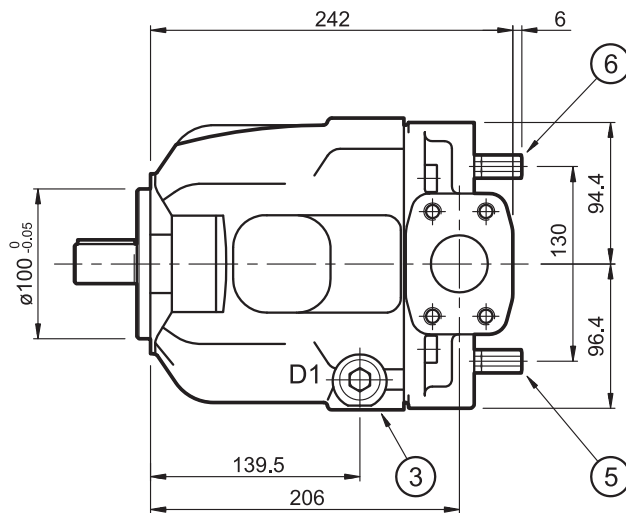
1	Sauganschluss: EIN Flansch SAE 3000 1 1/4" (siehe Abschn. 24 für die Grössen)
2	Druckanschluss: AUS Flansch SAE 6000 3/4" (siehe Abschn. 24 für die Grössen)
3	Zusätzlicher Leckölanschluss D1: 1/2" BSP (verschlossen)
4	Leckölanschluss D2: 1/2" BSP
5	Begrenzer des minimalen Hubvolumens (HINWEIS) - Schutzstopfen: Schlüsselweite 14 - Innensechskantschraube: Schlüsselweite 4 - Regelung des Hubvolumen: 0 + 50 % max. Hubv.
6	Begrenzer des maximalen Hubvolumen - Schutzstopfen: Schlüsselweite 14 - Anzugsmoment: 10 Nm - Innensechskantschraube: Schlüsselweite 4 - Regelung des Hubvolumen: 100 + 70 % max. Hubvolumen. Δ Fördervolumen/U = 1,5 cm ³

HINWEIS: Der Begrenzer wird standard mit einem minimalen Hubvolumenwert (Null) eingestellt und wird dann mit roter Farbe versiegelt.

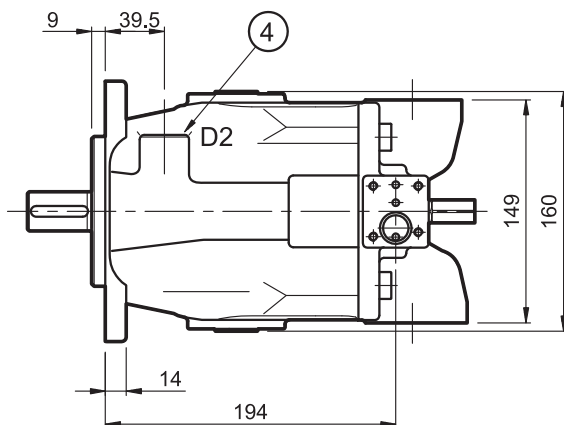
Eine mögliche Änderung der Einstellung seitens des Benutzers erlaubt die Pumpe nicht, den Null-Hubvolumenzustand zu erreichen.

17 - ABMESSUNGEN UND ANSCHLÜSSE VPPM-046

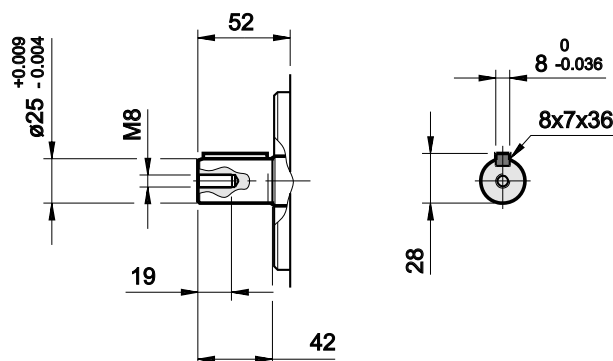
Maßangaben in mm



Befestigungsflansch ISO 3019/2
(Standard, Code 5)



Wellenenschaft: zylindrisch mit Keil ISO 3019/2
(Standard, Code 5)

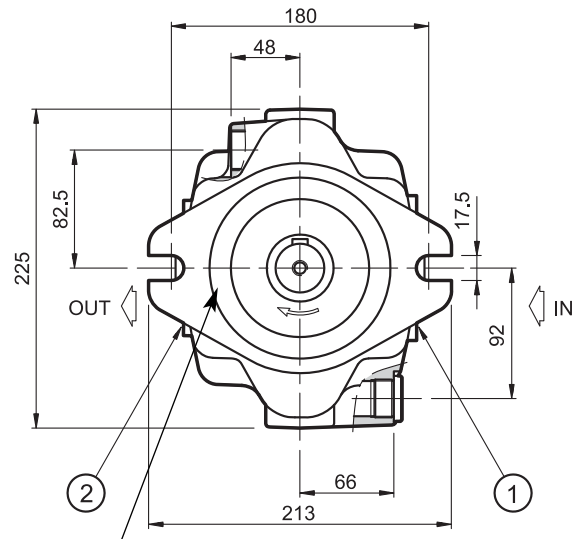
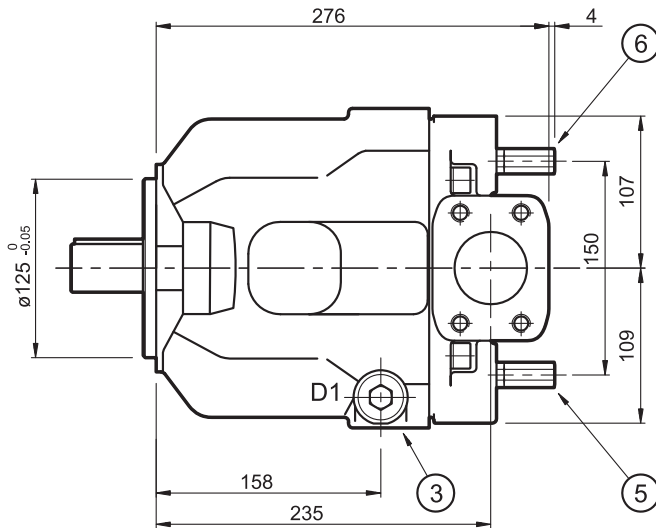


1	Sauganschluss: EIN Flansch SAE 3000 1 1/2" (siehe Abschn. 24 für die Grössen)
2	Druckanschluss: AUS Flansch SAE 6000 1" (siehe Abschn. 24 für die Grössen)
3	Zusätzlicher Leckölanschluss D1: 1/2" BSP (verschlossen)
4	Leckölanschluss D2: 1/2" BSP
5	Begrenzer des minimalen Hubvolumens (HINWEIS) - Schutzstopfen: Schlüsselweite 14 - Innensechskantschraube: Schlüsselweite 4 - Regelung des Hubvolumen: 0 + 50% max. Hubv.
6	Begrenzer des maximalen Hubvolumen - Schutzstopfen: Schlüsselweite 14 - Anzugsmoment: 10 Nm - Innensechskantschraube: Schlüsselweite 4 - Regelung des Hubvolumen: 100 + 70 % max. Hubv. Δ Fördervolumen/U = 2,2 cm ³

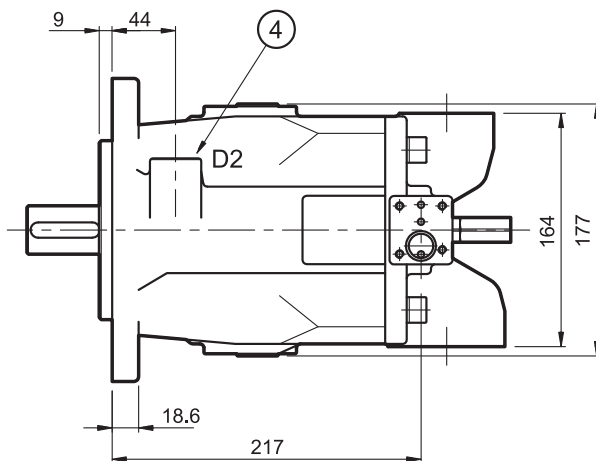
HINWEIS: Der Begrenzer wird standard mit einem minimalen Hubvolumenwert (Null) eingestellt und wird dann mit roter Farbe versiegelt. Eine mögliche Änderung der Einstellung seitens des Benutzers erlaubt die Pumpe nicht, den Null-Hubvolumenzustand zu erreichen.

18 - ABMESSUNGEN UND ANSCHLÜSSE VPPM-073 UND VPPM-087

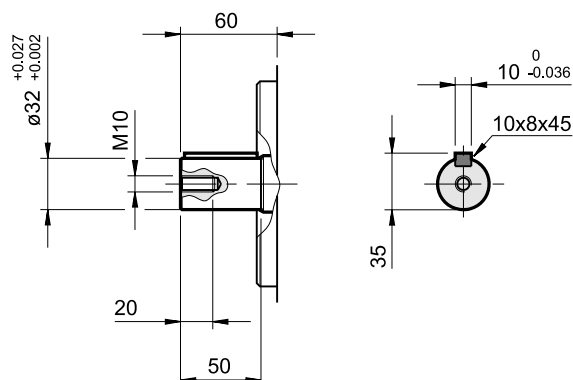
Maßangaben in mm



Befestigungsflansch ISO 3019/2
(Standard, Code 5)



Wellenenschaft: zylindrisch mit Keil ISO 3019/2
(Standard, Code 5)

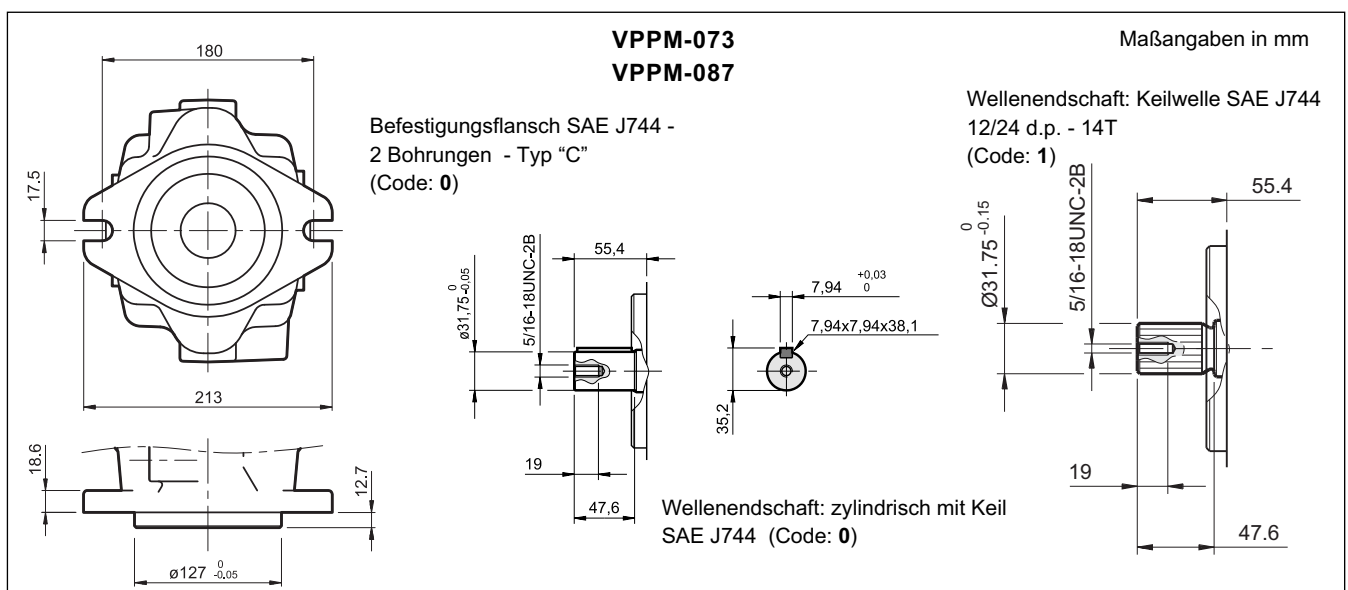
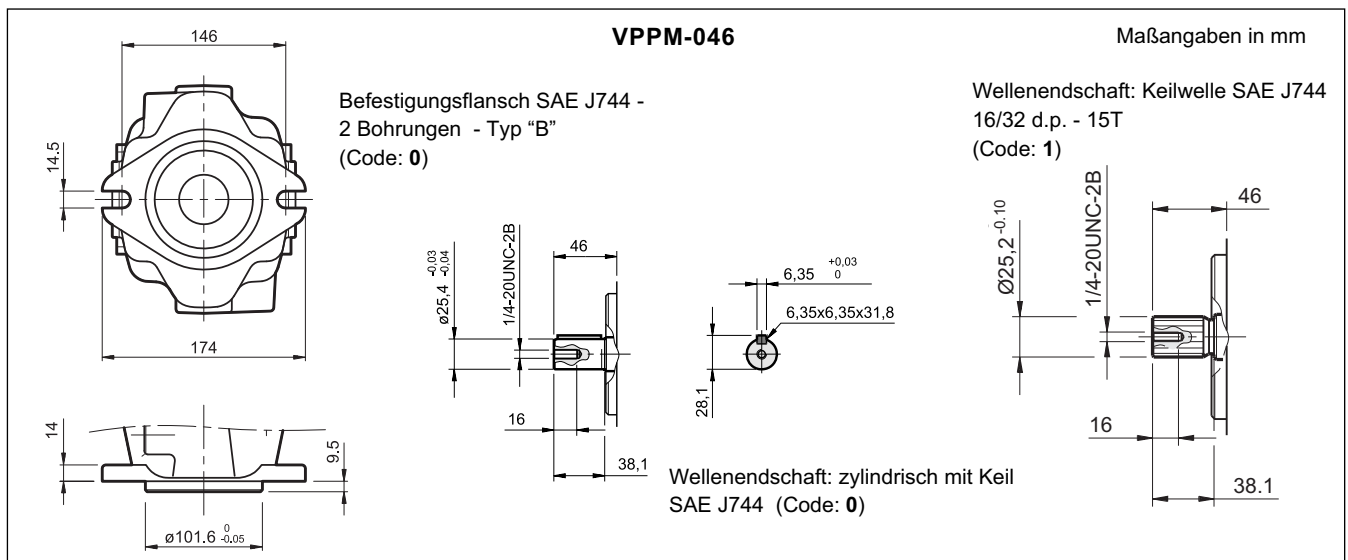
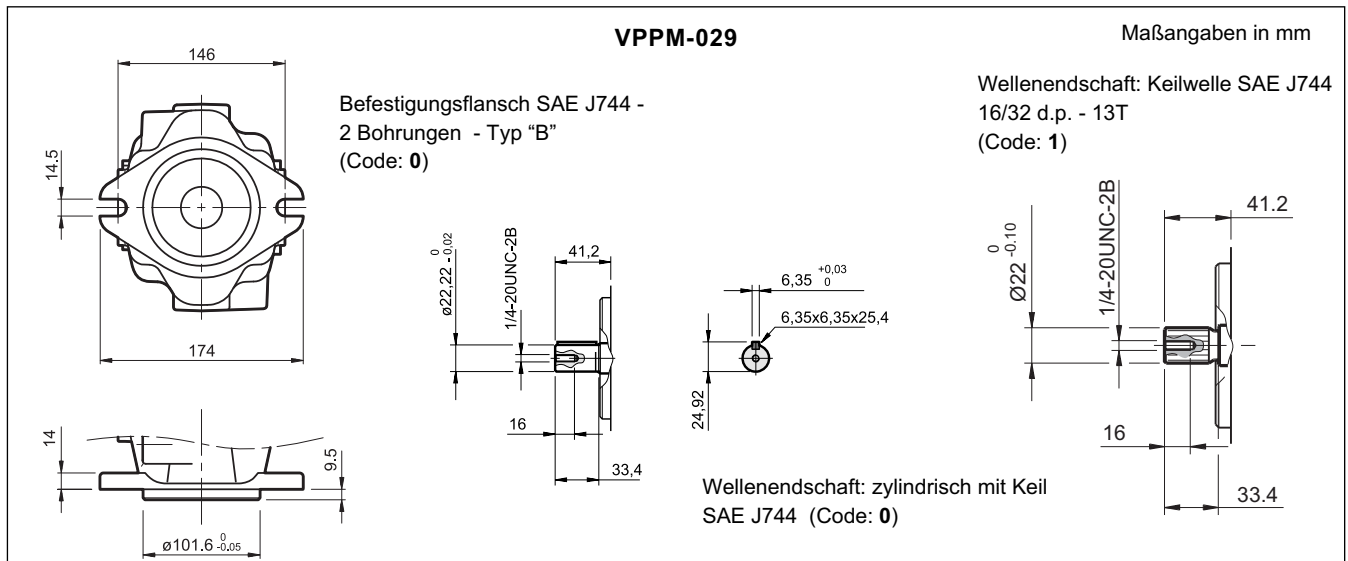


1	Sauganschluss: EIN Flansch SAE 3000 2" (siehe Abschn. 24 für die Grössen)
2	Druckanschluss: AUS Flansch SAE 6000 1 1/4" (siehe Abschn. 24 für die Grössen)
3	Zusätzlicher Leckölanschluss D1: 3/4" BSP (verschlossen)
4	Leckölanschluss D2: 3/4" BSP
5	Begrenzer des minimalen Hubvolumen (HINWEIS) - Schutzstopfen: Schlüsselweite 14 - Innensechskantschraube: Schlüsselweite 4 - Regelung des Hubvolumen: 0 ± 50 % max. Hubv.
6	Begrenzer des maximalen Hubvolumen - Schutzstopfen: Schlüsselweite 14 - Anzugsmoment: 10 Nm - Innensechskantschraube: Schlüsselweite 4 - Regelung des Hubvolumen: 100 ± 50 % max. Hubv. Δ Fördervolumen/U = 3,9 cm ³

HINWEIS: Der Begrenzer wird standard mit einem minimalen Hubvolumenwert (Null) eingestellt und wird dann mit roter Farbe versiegelt.

Eine mögliche Änderung der Einstellung seitens des Benutzers erlaubt die Pumpe nicht, den Null-Hubvolumenzustand zu erreichen.

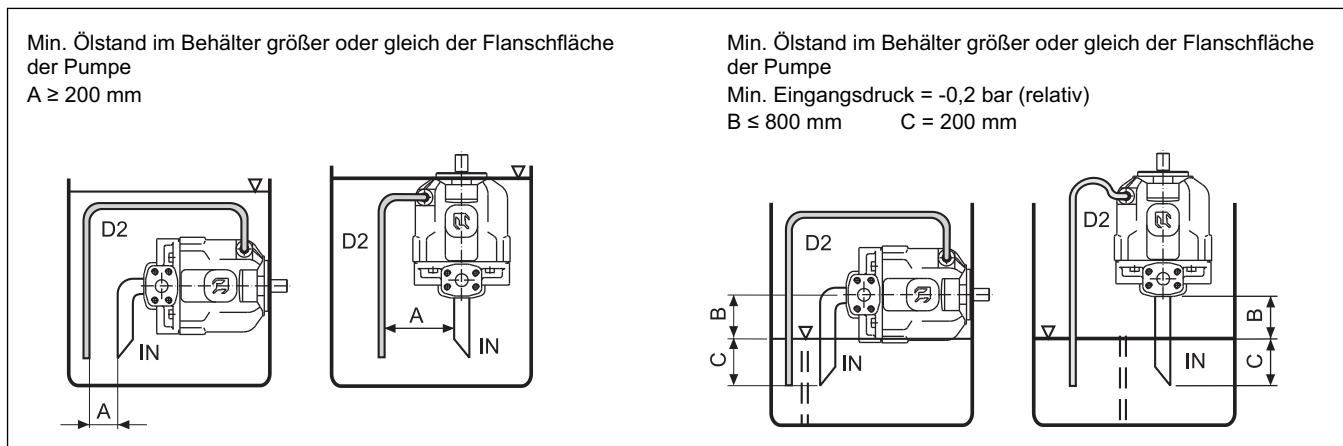
19 - ABMESSUNGEN UND ANSCHLÜSSE DER FLANSCH UND WELLEN TYP SAE J744



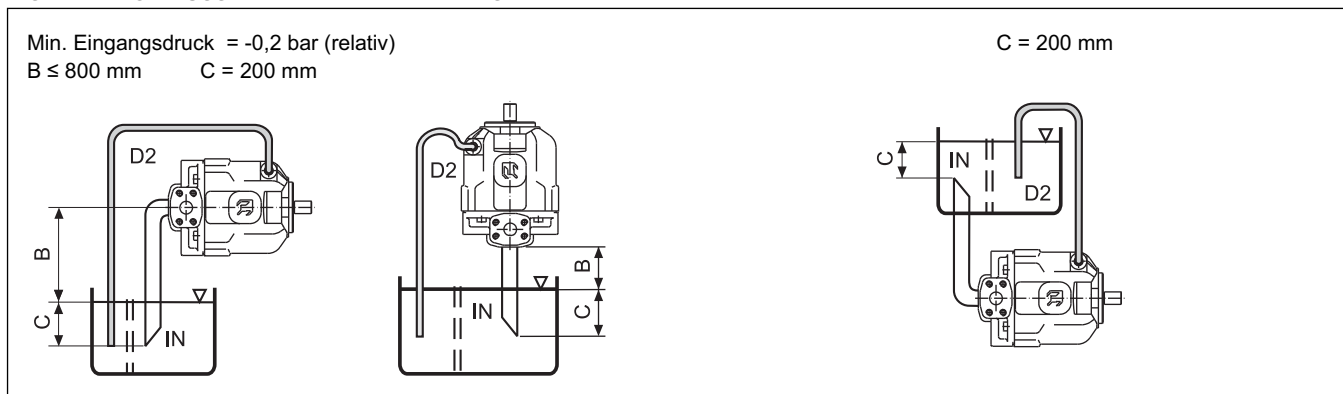
20 - INSTALLATION

- VPPM Pumpen können in horizontaler oder senkrechter Lage mit nach oben gewandter Welle installiert werden. HINWEIS: Der Ablauf ist so anzuordnen, dass der Ölstand im Körper der Pumpe niemals unter 3/4 des Volumens sinkt (je nach Installation den Anschluss D1 oder D2 verwenden).
- Es empfiehlt sich die Installation unterhalb des Ölstands. Für die Installation über dem Ölspiegel prüfen, dass der minimale Saugdruck nicht niedriger als -0,2 bar (relativ) ist. Wenn ein niedriger Schallpegel erfordert wird, wird die Installation innerhalb des Behälters empfohlen. Wenn bei Installation im Behälter nicht gewährleistet ist, dass die Pumpe vollständig versenkt ist, ist der Ablaufschlauch so anzuordnen, dass das Lager über der Pumpe in jedem Fall geschmiert wird.
- **Vor der Inbetriebnahme den Körper der Pumpe mit der Flüssigkeit der Anlage füllen.**
- Bei der ersten Inbetriebnahme muss die Saugleitung entlüftet werden. Die Inbetriebnahme der Pumpe, besonders mit niedrigen Temperaturen, soll mit minimalen Druck der Anlage ausgeführt werden.
- Die Saugleitung ist so zu bemessen, dass der Saugdruck nie unter -0,2 bar (relativ) sinkt. Kurven und Rohrverengungen bzw. übermäßig lange Leitungen können den Saugdruck zusätzlich verringern. Die Folge davon sind erhöhter Lärm und eine kürzere Lebensdauer der Pumpe.
- Die Ablaufleitung ist so zu bemessen, dass der Druck im Pumpenkörper immer unter 2 bar (abs) liegt (auch während Änderungs- und Förderstromphasen). Führen Sie den Ablauf in den Behälter und fern vom Saugbereich. Zwischen den beiden Leitungen sollte eine Trennwand angeordnet werden.
- Der Abflussdruck kann 0,5 bar höher als der Saugdruck sein, aber er kann nicht der maximal Absolutdruck von 2 bar übersteigen.
- Keine Sperrventile in der Saugleitung zulässig.
- Die Verbindung von Motor und Pumpe muss direkt über eine elastische Kupplung erfolgen. Der Wert der radialen und axialen Belastungen muss unter den in Abschnitt 3 angegebenen Werten liegen.
- Für die Eigenschaften und die Installation der filternden Elemente siehe Abschn. 2.3.

INSTALLATION IM BEHÄLTER



INSTALLATION AUSSERHALB DER BEHÄLTERS



21 - DURCHGEHENDE WELLE

Die VPPM Pumpen können in der Ausführung mit durchgehender Welle geliefert werden, die die Kombination mit anderen Pumpen erlaubt.

Die Pumpen mit durchgehender Welle werden mit einem mittleren Flansch Typ SAE J744 - 2 Bohrungen und Mitnehmerkupplung für Keilwellen Typ SAE J744 geliefert.

Stellschrauben des minimalen und maximalen Hubvolumens sind auf den folgenden Pumpen nicht verfügbar: VPPM-029 mit Flansch 62S, VPPM-073 mit Flansch 64S, VPPM-087 mit Flansch 64S.

Siehe Abschn. 1 "Bestellbezeichnung" für die Identifizierung. Siehe Abschn. 23 "Pumpenkombinationen" für die Abmessungen der Pumpe (mittlerem Flansch einschließlic).

FLANSCH + KUPPLUNG FÜR DIE KOMBINIERUNG VON EINER ZAHNRADPUMPE GRUPPE 2
Code 12S

Mittlerer Flansch SAE J744 - 2 Bohrungen Typ "A"

Mitnehmerkupplung für Keilwelle SAE J744 16/32 D.P. - 9T

FLANSCH + KUPPLUNG FÜR DIE KOMBINIERUNG MIT EINER PUMPE TYP VPPM-029 ODER EINER ZAHNRADPUMPE GRUPPE 3
Code 62S

Mittlerer Flansch SAE J744 - 2 Bohrungen Typ "B"

Mitnehmerkupplung für Keilwelle SAE J744 16/32 D.P. - 13T

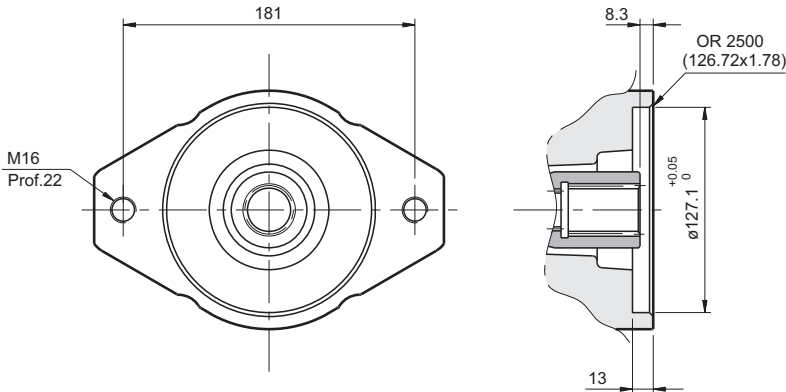
FLANSCH + KUPPLUNG FÜR DIE KOMBINIERUNG MIT EINER PUMPE TYP VPPM-046
Code 63S

Mittlerer Flansch SAE J744 - 2 Bohrungen Typ "B"

Mitnehmerkupplung für Keilwelle SAE J744 16/32 D.P. - 15T

FLANSCH + KUPPLUNG FÜR DIE KOMBINIERUNG MIT EINER PUMPE TYP VPPM-073 UND VPPM-087

Code **64S**



Mittlerer Flansch SAE J744 - 2 Bohrungen
Typ "C"

Mitnehmerkupplung für Keilwelle SAE
J744
12/24 D.P. - 14T

22 - MEHRFACHPUMPEN

Die Möglichkeit, verschiedene Pumpen zu kombinieren, erlaubt die Ausführung von mehrflüssigen Gruppen mit unabhängigen hydraulischen Kreisen. Die Bemessung der kombinierten Pumpen soll folgende Bedingungen in Betracht ziehen:

- Die Kombination kann unter Pumpen mit derselben oder unterschiedlicher Größenklasse in abnehmender Reihenfolge erfolgen.
- Die max. Drehzahl wird von der Pumpe mit der niedrigsten Drehzahl bestimmt.
- Das maximale anwendbare Drehmoment kann nicht überschritten werden.

22.1 - Maximales anwendbares Drehmoment

Das Eingangsdrehmoment (M) für jede Pumpe wird von der folgenden Beziehung bestimmt:

$$M = \frac{9550 \cdot N}{n} = [\text{Nm}]$$

wo die Leistungsaufnahme (N) so bestimmt wird:

$$N = \frac{Q \cdot \Delta p}{600 \cdot \eta_{\text{tot}}} = [\text{kW}]$$

n = Drehzahl [U/min]

Q = Förderstrom [l/min]

Δp = Differentialdruck zwischen der Saug- und Druckleitung der Pumpe [bar]

η_{tot} = Gesamtwirkungsgrad (es wird von den Diagrammen im Abschn. 4-5-6 gegeben).

oder es wird auch von den Diagrammen der LEISTUNGS-AUFNAHME gegeben (siehe Abschn. 4 - 5 - 6 - 7).

Bei der Kupplung von mehreren Pumpen, soll das Drehmoment von einer einzelnen Pumpe mit dem Drehmoment summiert werden, das von anderen Pumpen verursacht wird, die gleichzeitig unter Last sind.

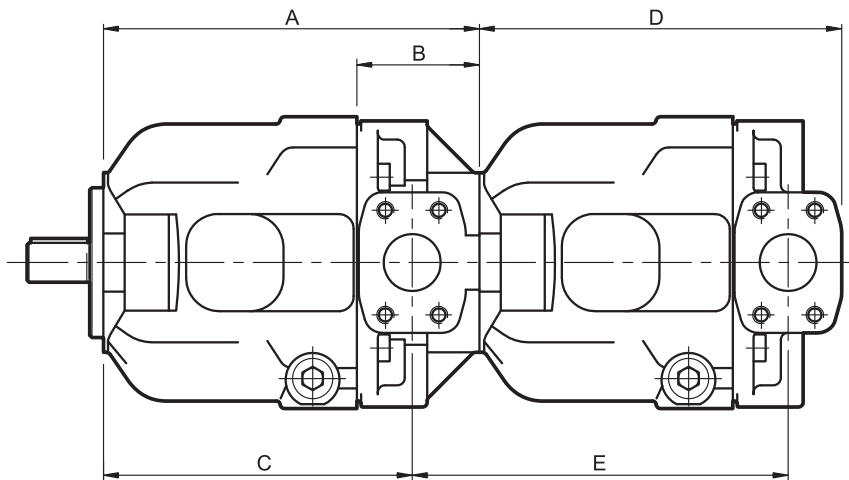
Das für jede Pumpe kalkulierte Drehmoment soll niedriger als der relative Wert sein, der in der untergenannten Tabelle bestimmt wird.

Größe der Pumpe mit Durchgeh. Welle	MAX. ANWEND. DREHM. AUF D. WELLE DER VORDEREN PUMPE [Nm]			MAX. ZUL. DREHMOMENT [Nm] (nicht gleichzeitig mit der vorderen Pumpe)					
	Zyl. Welle ISO 3019/2 (cod. 5)	Zyl. Welle SAE J744 (cod. 0)	Keilwelle SAE J744 (cod. 1)	Aussen-zahnrad GP2	Aussen-zahnrad GP3	VPPM-029	VPPM-046	VPPM-073	VPPM-087
VPPM-029	170	200	190	100	135	135	-	-	
VPPM-046	220	230	330	135	250	250	250	-	
VPPM-073	450	490	620	135	330	330	400	440	
VPPM-087	450	490	620	135	330	330	400	440	440

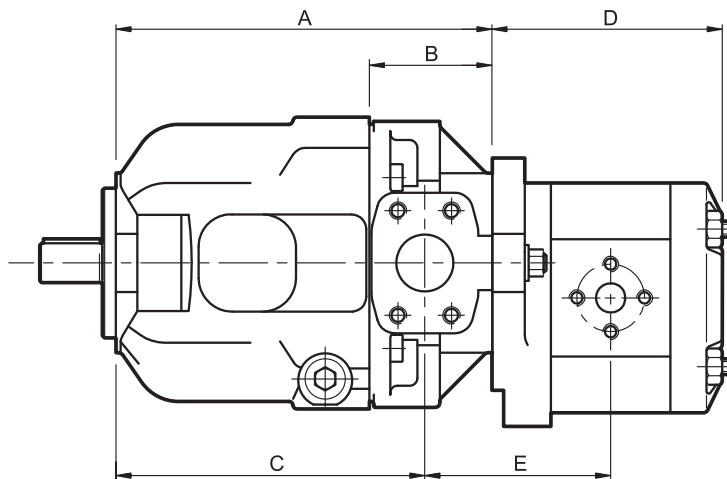
Das maximale Drehmoment für die Pumpen mit durchgehender Welle wird durch die Kupplung bestimmt, die für die Übertragung benutzt wird. Falls das berechnete Drehmoment höher ist als die Werte, die in der Tabelle bestimmt werden, ist es notwendig, den Betriebsdruck zu vermindern, oder die überbelastete Pumpe mit einer zu ersetzen, die das geforderte Drehmoment zulässt.

23 - ABMESSUNGEN DER KOMBINIERTEN PUMPEN

Maßangaben in mm



	HINTERE PUMPE														
	VPPM-029					VPPM-046					VPPM-073 und VPPM-087				
	A	B	C	D	E	A	B	C	D	E	A	B	C	D	E
VPPM-029	222	77	183	213	222	-	-	-	-	-	-	-	-	-	-
VPPM-046	251	82	206	213	220	251	82	206	242	251	-	-	-	-	-
VPPM-073 VPPM-087	291	99	235	213	226	291	99	235	242	249	296	104	235	276	296



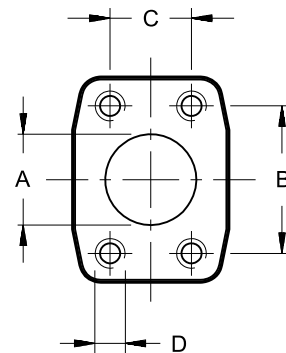
	HINTERE PUMPE										
	Außenzahnrad GP2					Außenzahnrad GP3					
	A	B	C	D	E	A	B	C	D	E	
VPPM-029	222	77	183	99 + 121	86 + 97	-	-	-	-	-	
VPPM-046	251	82	206	99 + 121	85 + 96	251	82	206	132 + 147	103 + 110	
VPPM-073 VPPM-087	291	99	235	99 + 121	91 + 102	291	99	235	132 + 147	109 + 116	

HINWEIS: Die in der Tabelle angegebenen Werte D und E beziehen sich auf die Größe der Zahnradpumpen mit dem min. und max. verfügbaren Hubvolumen. Für weitere Auskünfte wenden Sie sich bitte an unser technisches Büro.

24 - GROßEN DER SAUG- UND DRUCKANSCHLÜSSE FÜR FLANSCHEN SAE

SAUGANSCHLUSS "EIN" (SAE 3000)						
	Nenngröße	A mm	B mm	C mm	D Gewinde und Lochtiefe (mm) METRISCHE UNC	
VPPM 029	1 1/4"	32	58,7	30,2	M10x28	7/16 -14 UNC-2B 28
VPPM 046	1 1/2"	38,1	70	35,7	M12x26	1/2 -13 UNC-2B 26
VPPM 073 VPPM 087	2"	50,8	77,8	43	M12x25	1/2 -13 UNC-2B 25

DRUCKANSCHLUSS "AUS" (SAE 6000)						
	Nenngröße	A mm	B mm	C mm	D Gewinde und Lochtiefe (mm) METRISCHE UNC-2B	
VPPM 029	3/4"	19	50,8	23,8	M10x24	3/8 - 16 UNC-2B 24
VPPM 046	1"	25,4	57,1	27,7	M12x20	7/16 -14 UNC-2B 20
VPPM 073 VPPM 087	1 1/4"	32	66,7	31,7	M14x23	1/2 - 13 UNC-2B 23



25 - ANSCHLUSSFLANSCH SAE J518

Maßangaben in mm

	Flansch code	2 O-Ringe
SAE 3000	0610720	OR 4150 (37.69x3.53)
	0610714	OR 4187 (47.22x3.53)
	0610721	OR 4225 (56.74x3.53)
SAE 6000	0770075	OR 4100 (24.99x3.53)
	0770092	OR 4131 (32.93x3.53)
	0770106	OR 4150 (37.69x3.53)

Die Schrauben und die O-Ringe sind separat zu bestellen.

	Flansch code	Typ	P _{max} [bar]	ØA	ØB	C	D	E	F	G	H	L	1 Schrauben ISO 4762 metrische UNC	
SAE 3000	0610720	SAE - 1 1/4"	280	1 1/4" BSP	32	21	41	22	30,2	58,7	68	79	Nr. 4 - M10x35	Nr. 4 - 7/16 UNC x 1 1/2"
	0610714	SAE - 1 1/2"	210	1 1/2" BSP	38	25	45	24	35,7	70	78	94	Nr. 4 - M12x45	Nr. 4 - 1/2 UNC x 1 3/4"
	0610721	SAE - 2"	210	2" BSP	51	25	45	30	43	77,8	90	102	Nr. 4 - M12x45	Nr. 4 - 1/2 UNC x 1 3/4"
SAE 6000	0770075	SAE - 3/4"	420	3/4" BSP	19	21	35	22	23,8	50,8	55	71	Nr. 4 - M10x35	Nr. 4 - 3/8 x 1 1/2"
	0770092	SAE - 1"	420	1" BSP	25	25	42	24	27,7	57,1	65	81	Nr. 4 - M12x45	Nr. 4 - 7/16 x 1 3/4"
	0770106	SAE - 1 1/4"	420	1 1/4" BSP	32	27	45	25	31,7	66,7	78	95	Nr. 4 - M14x50	Nr. 4 - 1/2 x 1 3/4"