

# Datenblatt F-203AV

## Massedurchflussregler für Gase

### > Einführung

Die Bronkhorst High-Tech Modelle F-203AV Massedurchflussregler (MFC) sind geeignet für die exakte Regelung von praktisch allen gängigen Prozessgasen. Der MFC besteht aus einem thermischen Massedurchflusssensor, einem präzisen Regelventil und einem mikroprozessorgestützten PID-Regler mit Signal- und Feldbus-Konvertierung. Nach Vorgabe eines Sollwertes stellt der Durchflussregler sehr schnell die gewünschte Durchflussmenge ein und hält diese konstant. Der Massedurchfluss wird in Norm(milli)liter pro Minute oder pro Stunde angegeben und entweder als analoges Signal oder digital via RS232 oder Feldbus wieder als Messwert ausgegeben. Der Durchflussbereich, die medienberührten Materialien und die Düsendgröße des Regelventils werden abhängig von der Art des Gases und den Prozessbedingungen bestimmt.

### > Technische Daten

#### Messung / Regelsystem

Genauigkeit (inkl. Linearität) (basierend auf aktueller Kalibrierung)	: $\pm 0,5\%$ v.M. plus $\pm 0,1\%$ v.E.
Dynamik	: 1 : 50 (im Digitalmodus bis zu 1:187,5)
Kalibrierkurven	: max. 8 Kalibrierkurven speicherbar
Wiederholbarkeit	: $< \pm 0,2\%$ v.M.
Einstellzeit ( $t_{90\%}$ )	: 2...4 Sekunden
Regelstabilität	: $\leq \pm 0,1\%$ v.E.
Max. Kv-Wert	: 0,15...1,5
Temperaturbereich	: -10...+70°C
Temperaturempfindlichkeit (Nominalbereich)	: Nullpunkt: $< \pm 0,05\%$ v.E./°C; Messspanne: $< \pm 0,05\%$ v.M./°C
Leckrate (nach außen)	: $< 2 \times 10^{-9}$ mbar l/s He
Lageempfindlichkeit	: max. Einfluss bei 90° v. horizontal 0,2% v.E. bei 1 bar, typisch N <sub>2</sub>
Aufwärmzeit	: 30 min. für optimale Genauigkeit 2 min für Genauigkeit $\pm 2\%$ v.E.

#### Mechanische Teile

Material (medienberührte Teile)	: Edelstahl 316L oder vergleichbar
Druckstufe	: 64 bar abs
Prozessanschlüsse	: Klemmring- oder Vakuumverschraubungen
Dichtungen	: Standard: Viton; Optionen: EPDM, Kalrez
Schutzart (Gehäuse)	: IP40

Alle Angaben nach bestem Wissen – Änderungen vorbehalten.



EL-FLOW Massedurchflussregler Modell F-203AV

#### Elektrische Eigenschaften

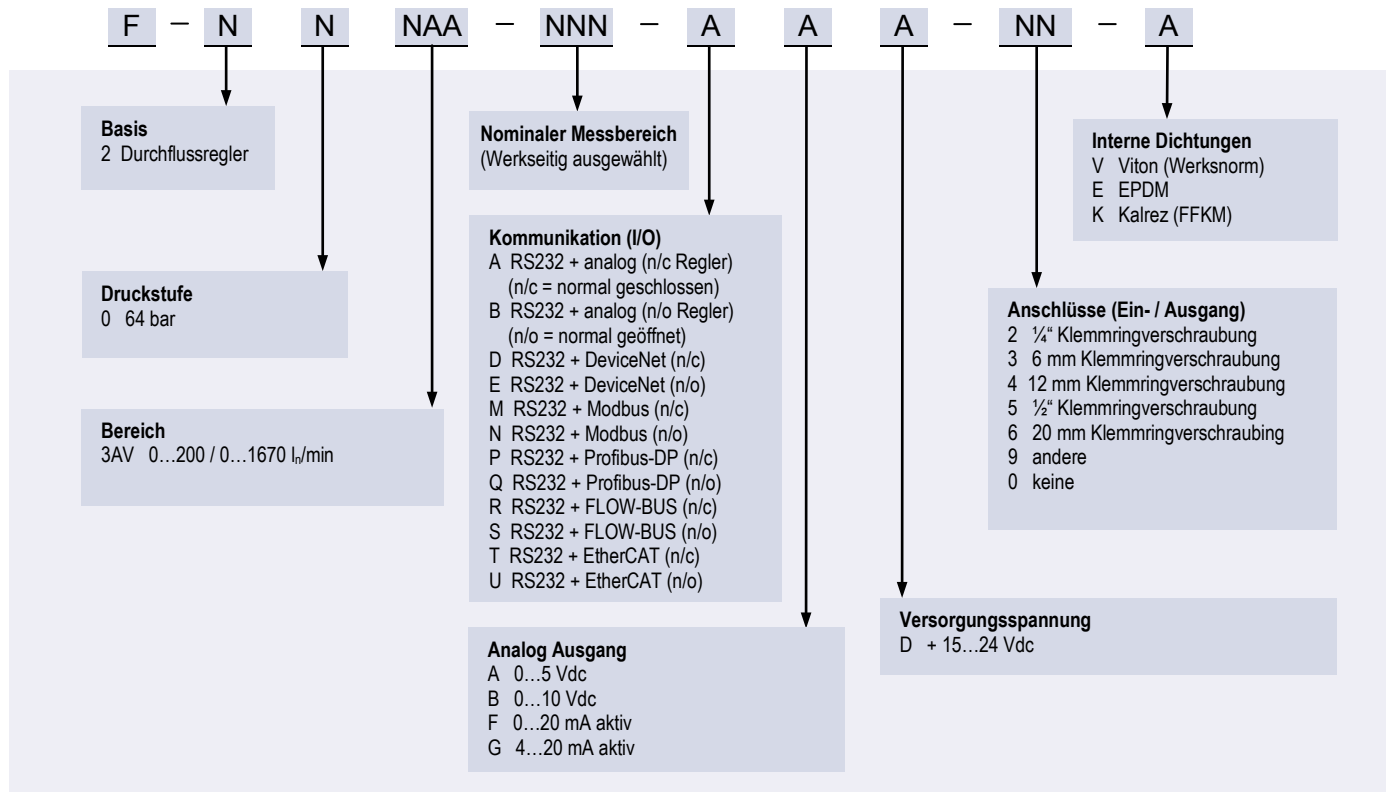
Spannungsversorgung	: +15...24 Vdc $\pm 10\%$
Leistungsaufnahme	: max. 320 mA; zuzüglich 50 mA für Profibus, falls vorhanden
Analogausgang	: 0...5 (10) Vdc, min. Bürde $> 2$ k $\Omega$ ; 0 (4)...20 mA (aktiv), max. Bürde $< 375$ $\Omega$
Sollwertvorgabe (analog)	: 0...5 (10) Vdc, min. Bürde $> 100$ k $\Omega$ ; 0 (4)...20 mA, Bürde $\sim 250$ $\Omega$
Digitale Kommunikation	: Standard RS232; Optionen: Profibus-DP®, EtherCAT®, DeviceNet™, Modbus-RTU/ASCII, FLOW-BUS

### > Bereiche (bezogen auf Luft)

Modell	min.	nominal	max..
F-203AV-M50	4...200 l <sub>r</sub> /min	4...500 l <sub>r</sub> /min	4...750 l <sub>r</sub> /min
F-203AV-1M0	8...400 l <sub>r</sub> /min	8...1000 l <sub>r</sub> /min	8...1670 l <sub>r</sub> /min

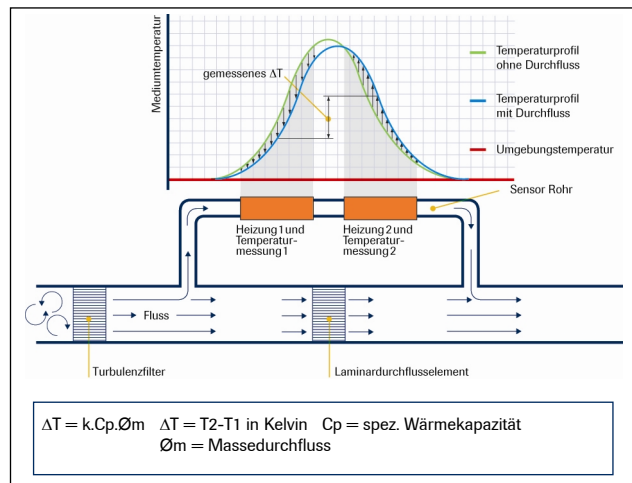
Zwischenbereiche sind verfügbar; Umrechnungen für andere Gase erhalten Sie bei Ihren Vertriebspartner oder unter [www.fluidat.com](http://www.fluidat.com)

## > Modellnummerschlüssel



## > Das Prinzip der thermischen Massedurchflussmessung

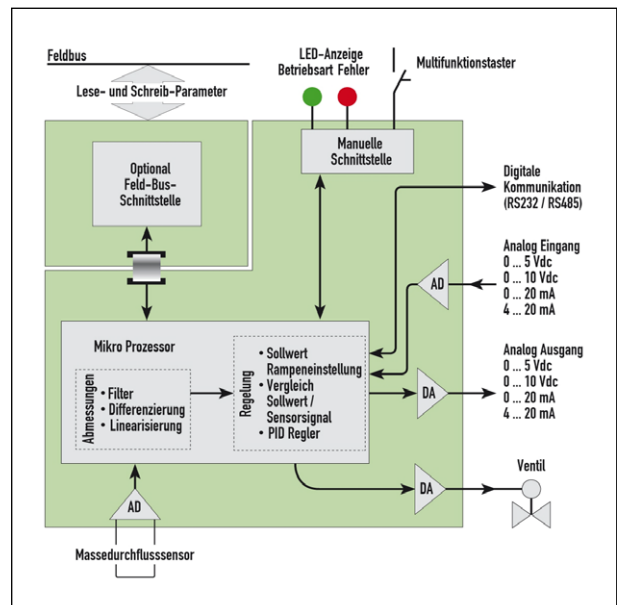
Das Herz eines thermischen Massedurchflussmessers/-reglers ist der Sensor. Er besteht aus einem dünnen Edelstahlrohr mit außen angebrachten thermischen Widerstandselementen. Ein Teil des Gasstroms wird abgezweigt, fließt durch diesen Bypass-Sensor und wird durch die Heizung punktuell erwärmt. Bei Gasdurchfluss driften die gemessenen Temperaturen T1 und T2 bedingt durch die Aufheizung auseinander. Die Temperaturdifferenz im Sensor ist direkt proportional zum Massedurchfluss. Im Hauptstrom verwendet Bronkhorst High-Tech ein patentiertes Laminar-Durchflusselement, zusammengesetzt aus einer Anzahl Edelstahlscheiben mit präzisionsgeätzten Durchflusskanälchen. Dank der perfekten Teilung zwischen Neben- und Hauptstrom, im laminaren Strömungsbereich, ist das Sensorsignal proportional zum gesamten Massedurchfluss.



Funktionsschema thermischer Durchflusssensor

## > Auf dem neuesten Stand der Technik

Die aktuelle Generation der EL-FLOW<sup>®</sup> Baureihe ist standardmäßig mit einer digitalen Platine ausgerüstet. Diese sorgt für hohe Genauigkeit, ausgezeichnete Temperaturstabilität und eine schnelle Reaktionszeit. Die Basisplatine der Instrumente beinhaltet alle Funktionen, die grundsätzlich zum Messen und Regeln des Masseflusses notwendig sind. Es stehen immer die gängigen analogen Ein- und Ausgangssignale sowie eine RS232-Schnittstelle zur Verfügung. Ergänzend zur Basis-Digitalplatine ist es möglich, Zusatzschnittstellen mit Profibus-DP<sup>®</sup>, DeviceNet<sup>™</sup>, EtherCAT<sup>®</sup>, Modbus-RTU/ASCII oder FLOW-BUS Protokollen zu integrieren.



Funktionsschema der digitalen Platine

## > Anschlussplan für Analog-oder RS232-Kommunikation

T-adapter  
Kabel 7.03.366

**RS232 Anschluss**

RS232 COM-port  
9 pol D-Sub  
Stecker Chassisteil  
Männlich

**Typen**

EL-FLOW / EL-PRESS /  $\mu$ -FLOW / LIQUI-FLOW

**Erklärung Modellschlüssel**

A	RS232 / Ana. I/O	Stromlos geschlossen
B	RS232 / Ana. I/O	Stromlos offen
A	Ausgang / Sollwert	0...5Vdc
B	Ausgang / Sollwert	0...10Vdc
F	Ausgang	0...20mAdc aktiv
G	Sollwert	0...20mAdc passiv
G	Ausgang	4...20mAdc aktiv
Z	Sollwert	4...20mAdc passiv
D	Ausgang / Sollwert	Spezifiziert
		+15Vdc ... 24Vdc Netzteil

9 pol D-Sub  
Stecker  
Chassisteil  
Männlich

9 pol D-Sub  
Stecker  
Kabelteil  
Weiblich

**Analoger Betrieb**  
0...5 or 0...10Vdc

Hinweis:  
Für MBC3 type instrumenten: +Ventil ist 0...10Vdc 1mA

Hinweis:  
Am Durchflussmesser oder Druckaufnehmer kann kein separates Ventil angeschlossen werden.

Hinweis:  
OV Versorgung (Pin 4) und OV Sense (Pin 8) sollten gesondert zum Netzteil geführt werden Am Netzteil zusammen anschließen.

**Analoger Betrieb**  
0...20 or 4...20mAdc

Hinweis:  
Bei Ansteuerung eines Gerätes über Feldbus oder RS232 ist der Parameter 'control mode' zu verändern, um einen Sollwert über den analogen D-sub Anschluss vorzugeben. Für weitere Informationen siehe Dok.Nr. 9.19.023.

Hinweis:  
Im analogen Modus mit 'Messsignal mA' ist es nicht erforderlich, Pin 8 (OV sense) anzuschließen. Sollte Pin 8 im bestehenden System bereits angeschlossen sein, wird der Betrieb des Gerätes dadurch nicht beeinträchtigt.

## > Anschlussplan für die Feldbus-Kommunikation

Für die verfügbaren Feldbus-Optionen weisen wir auf die verschiedenen möglichen Anschlusspläne wie unten angegeben. Wenn Sie dieses Datenblatt im digitalen Format ansehen möchten, können Sie den Hyperlink für jede der Zeichnungen nutzen. Andernfalls finden Sie uns auf [www.bronkhorst.com](http://www.bronkhorst.com) oder kontaktieren Sie unseren lokalen Vertriebspartner.

default

Dok. 9.18.062

Dok. 9.18.060

Dok. 9.18.061

Dok. 9.18.098

Dok. 9.18.064

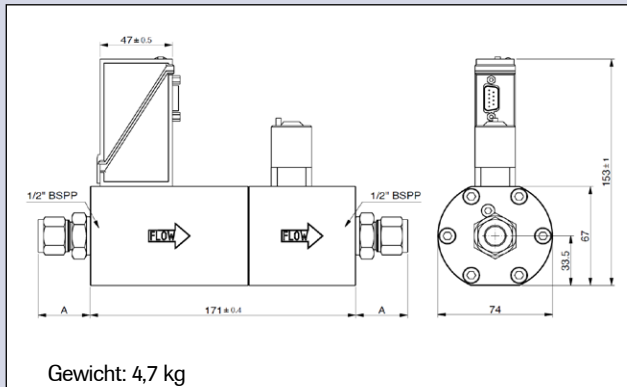
Dok. 9.18.063

+15 ... 24 Vdc  
Stromversorgung

RS232

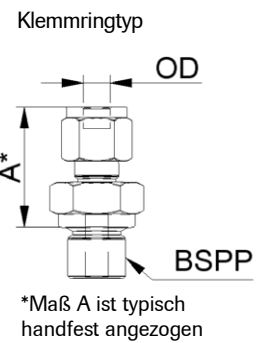
Analog I/O:  
0 ... 5 Vdc  
0 ... 10 Vdc  
0 ... 20 mA  
4 ... 20 mA

## > Maße (mm) und Gewicht (kg)



## Maßtabelle Verschraubungen (RS Typ)

Klemmringversch.		1/2" BSPP	
Verschraubung	Größe A		
Verschraubung 10 mm	31.0		
Verschraubung 12 mm	33.5		
Verschraubung 20 mm	36.5		
Verschraubung 25 mm	42.0		
Verschraubung 3/8"	30.7		
Verschraubung 1/2"	33.5		
Verschraubung 3/4"	34.8		
Vakuumversch. (VCR)		Größe A	
Verschraubung	Größe A		
Verschraubung 1/2" männl.	27.6		
Verschraubung 3/4" männl.	36.5		



## > Optionen und Zubehör

<ul style="list-style-type: none"> <li>- Multi-Gas / Multi-Range Option, im Lieferumfang enthalten Konfigurations-Software</li> <li>- Kostenlose Software-Unterstützung für Betrieb, Überwachung, Optimierung, Parametrierung oder als Schnittstelle zwischen digitalen Instrumenten und Windows-Software</li> </ul>	
<ul style="list-style-type: none"> <li>- IN-LINE Filter zum Schutz vor Partikeln – direkt einschraubbar in das Instrument</li> </ul>	
<ul style="list-style-type: none"> <li>- BRIGHT kompaktes lokales Anzeige-/Regel-Modul mit TFT-Display</li> <li>- E-5700 / E-7000 Analoge / Digitale Auswertesysteme</li> </ul>	
<ul style="list-style-type: none"> <li>- Verbindungskabel für Spannungsversorgung und analoge und digitale Kommunikation</li> <li>- PiPS Steckernetzteil für direkten 230 Vac-Betrieb</li> </ul>	

## > Alternativen

<ul style="list-style-type: none"> <li>- IN-FLOW MFC mit Industriegehäuse</li> </ul>	
<ul style="list-style-type: none"> <li>- IN-FLOW <sup>CTA</sup> direkt (kein Bypass), Industrie (IP65) Massedurchflussmesser mit direkt gekoppeltem Regelventil</li> </ul>	