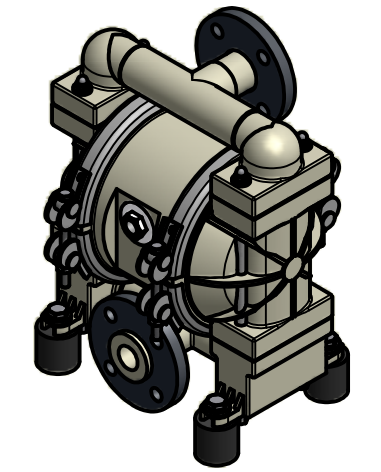
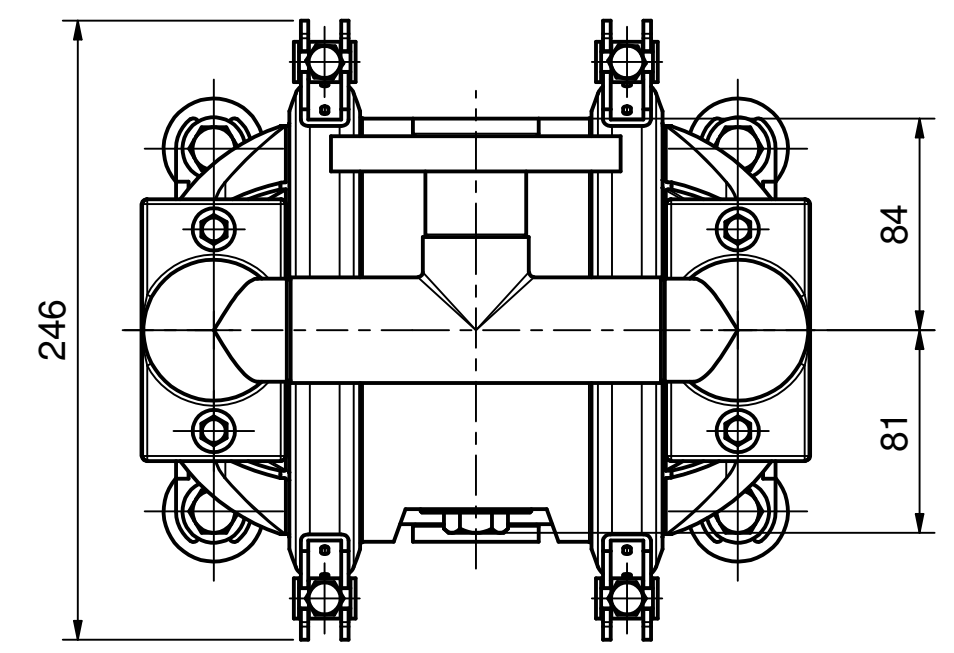
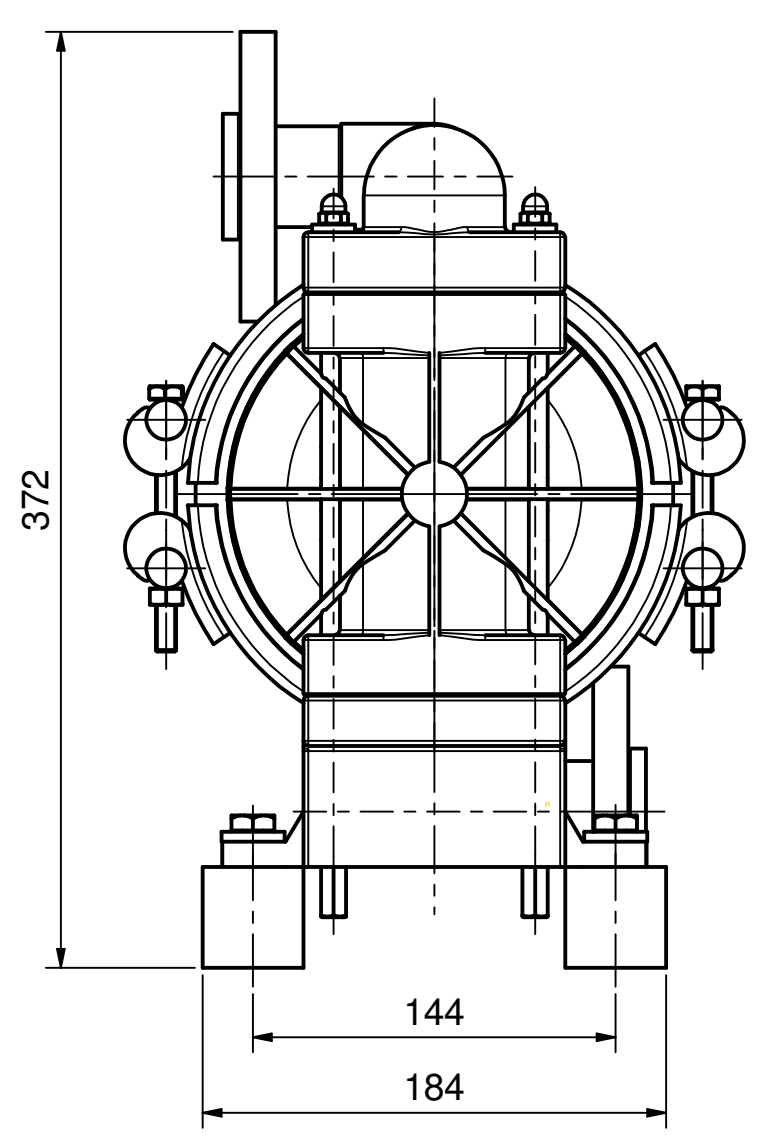
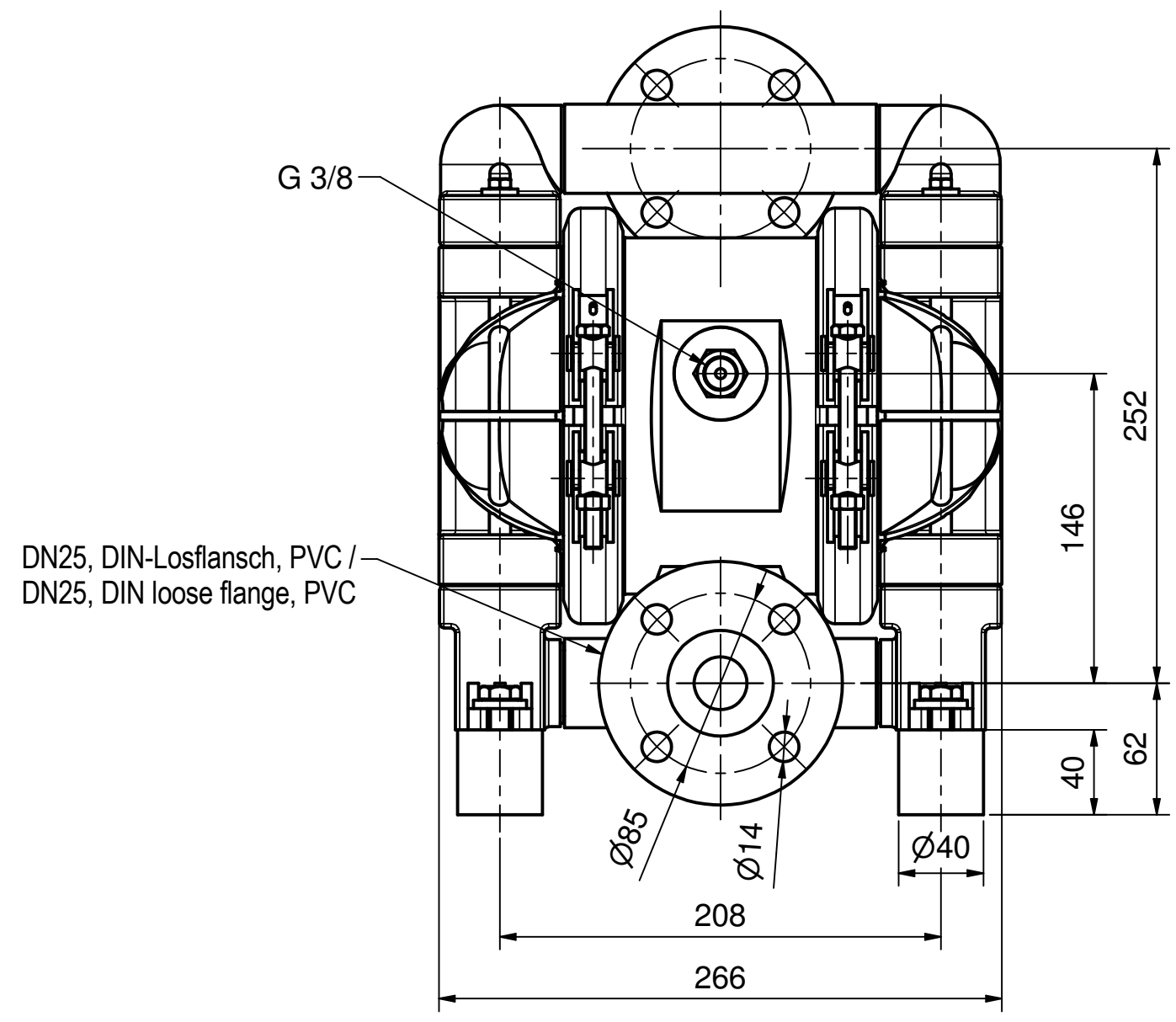


6 5 4 3 2 1

D  
C  
B  
A



Allgemeintoleranz General Tolerance		Oberfläche Surface		Maßstab Scale	1:3	Urheber- und Mißbrauchschutz nach DIN 34 Copyright Protection According To DIN 34	
				$\begin{matrix} \swarrow +0.5 \\ \searrow -0.1 \end{matrix}$		DIN 6 Methode 1	
		Datum/Date	Name	Benennung / Description			
		Bearb./Design.	21.11.2014	Nowak		DL25-PM-xxx	
		Gepr./Check	21.11.2014	Wagener			
		<b>CRANE</b>		Format	Zeichnungsnummer / Drawing - No.		Blatt/Sheet
				A3	DL25-PM-xxx		1 von/of 1
Index	Änderungen/Change	Datum/Date	Name	Filename DL25-PM-xxx.dwg		Ersatz für / Replacement For 1225-0040	

6 5 4 3 2 1