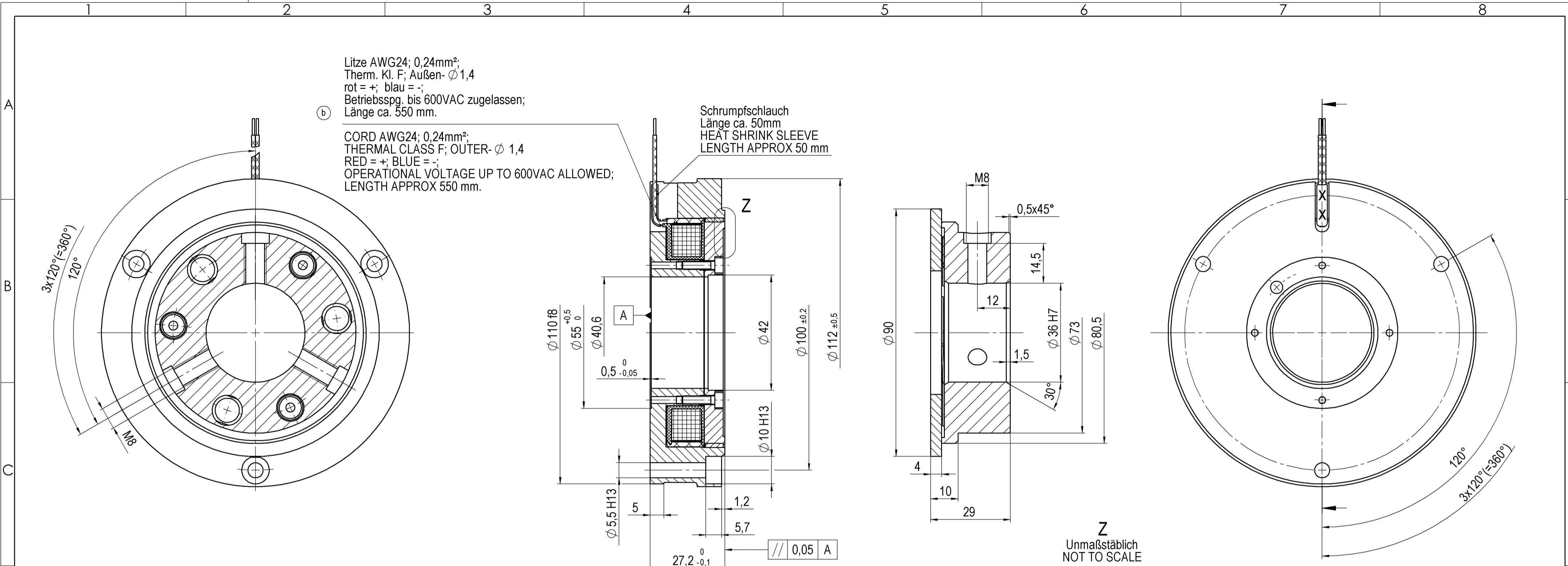


Weitergabe sowie Vervielfältigung dieser Unterlagen, Verwertung und Mitteilung ihres Inhalts nicht gestattet, soweit nicht ausdrücklich zugestanden. Zuwiderhandlungen verpflichten zu Schadenersatz. Alle Rechte für den Fall der Patentierung oder Gebrauchsmuster-Entscheidung vorbehalten. (DIN 34)



Technische Daten / TECHNICAL DATA

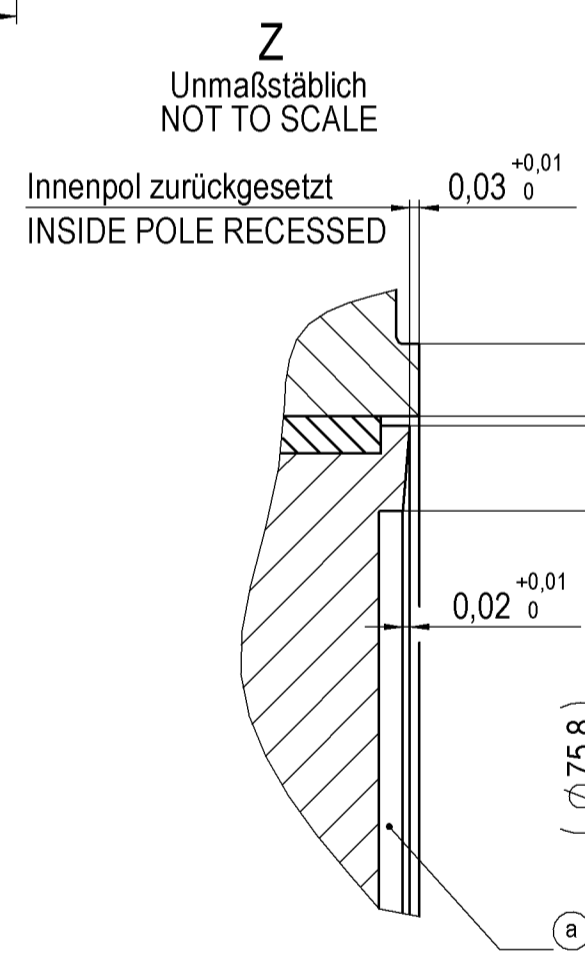
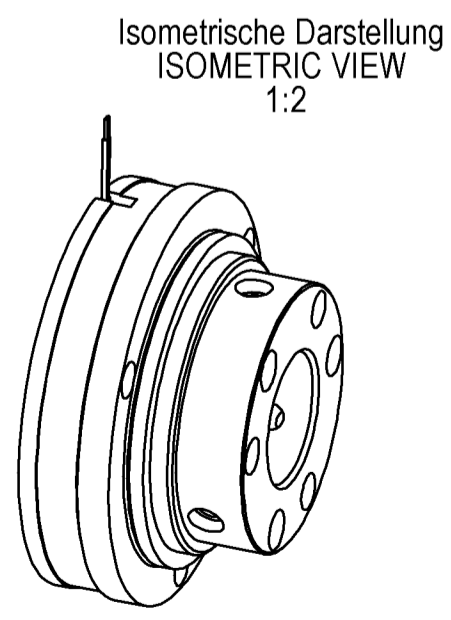
Komponente entspricht DIN VDE 0580 / COMPONENT ACCORDING DIN VDE 0580
 Außenpol werkseitig eingeschliffen / OUTER POLE FACTORY-SIDED GROUND

Nennspannung / NOMINAL VOLTAGE
 Nennleistung / NOMINAL POWER
 Übertragbares Drehmoment / TRANSMITTABLE TORQUE
 Statisches Prüfmoment / STATIC TEST TORQUE
 Neuluftspalt / NOMINAL AIR GAP
 Max. Luftspalt / MAXIMUM AIR GAP
 Schließzeit / COUPLING TIME
 Öffnungszeit / OPENING TIME
 Max. Drehzahl ohne Bremsvorgang / MAX. ROTATION SPEED WITHOUT BRAKING
 Thermische Klasse / THERMAL CLASS
 Umgebungstemperatur / AMBIENT TEMPERATURE
 Schutzart / DEGREE OF PROTECTION
 Massenträgheitsmoment Anker kpl. / INERTIA AMATURE COMPLETE
 Höchst-Schaltarbeit / MAXIMUM SWITCHING WORK
 Anzahl Notstopps / NUMBER OF EMERGENCY STOPS
 Anzahl Notstopps pro Stunde / NUMBER OF EMERGENCY STOPS PER HOUR
 Max. Notstoppdrehzahl / MAX. EMERGENCY ROTATION SPEED
 Betriebsart / DESIGNATION

$U_N = 24 \text{ VDC} \pm 10\% \text{ geglättet / SMOOTHED}$
 $P_N = 19,2 \text{ W}$
 $M_4 = 22 \text{ Nm}$
 $M_{4P} = 31 \text{ Nm}$
 $s = 0,3^{+0,1} \text{ mm}$
 $s_{max} = 0,5 \text{ mm}$
 $t_{c1} = 60 \text{ ms}$
 $t_o = 120 \text{ ms}$
 $n_{max} = 10000 \text{ min}^{-1}$
 $F =$
 $\theta_{13} = -15...+120 \text{ }^\circ\text{C}$
 IP00
 $J = 3,6 \text{ kgcm}^2$
 $W_{max} = 550 \text{ J}$
 $Z_{ges} = 500$
 $Z = 20$
 $n = 3000 \text{ min}^{-1}$
 Haltebremse mit Notstopffunktion /
 HOLDING BRAKE WITH EMERGENCY-STOP CAPABILITY

Verschmutzungsgrad 2 / DEGREE OF POLLUTION 2

Betriebsanleitung 86 621...P.. beachten! / TAKE NOTICE OPERATING INSTRUCTION 86 621...P..!



**Offertzeichnung
OFFERT DRAWING**

Projektionsmethode PROJECTION		ISO 128 1 (E)	Werkstückarten WORK PIECE EDGES ISO 13715		Nennmaßbereich / NOMINAL SIZE RANGE 0,2 - 0,5 mm	
Längenmaße LENGTH DIMENSION			± 0,05 mm	Radien, Fasen RADIA, CHAMFERS		± 0,1 mm
Oberfläche / SURFACE ISO 1302			Maßstab / SCALE		1:1	
Allgemeintoleranz / GENERAL TOLERANCE ISO 2768 -mK			Werkstoff, Ausgangsteil / MATERIAL, INITIAL PART		Art.Nr. / MAT.-NO.	
Datum / DATE			Name / NAME		Benennung / DESCRIPTION	
Bearb. DRAWN			29.06.07		QuaS	
Gepr. CHECK			24.02.10		HeiH	
b			1x		A040/10	
a			1x		A104/08	
Zust.			Arz.		Änderung	
REV.1			Qty.		REV. DESC.	
Datum			DATE		NAME	
LaeA			23.02.10		LaeA	
HauP			27.08.08		HauP	
Zeichnungsnummer / DRAWING NO.			86 62109P03 -0		Status / STATUS	
Ers. / REPL.			0-64796.07-A1		Freigabe. released	
Format / SIZE			A2		Blatt / PAGE	
von / OF			1		SolidWorks	