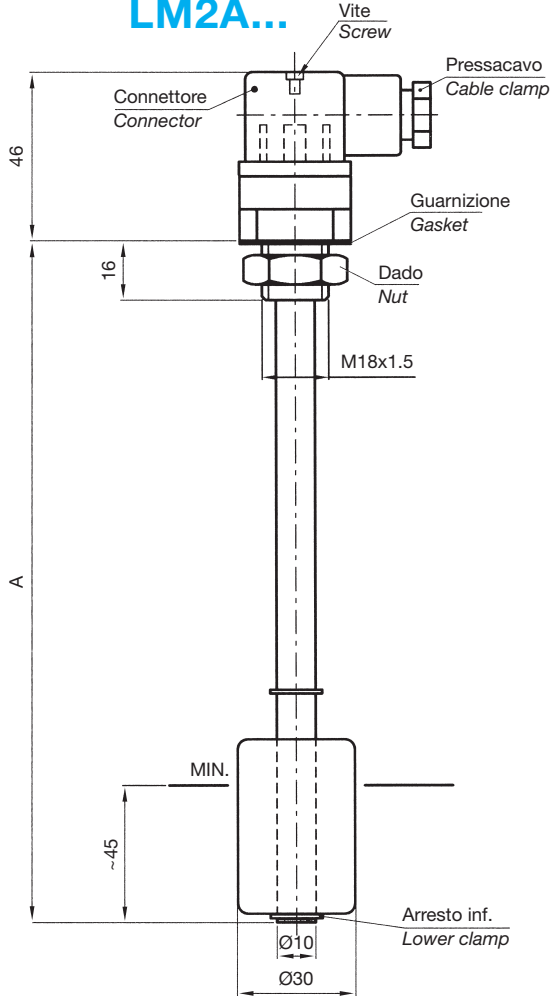


# LIVELLOSTATI ELETTROMAGNETICI

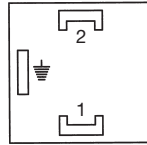
## Float level switches

### LM1A... LM2A...

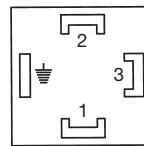


Collegamenti elettrici standard  
Standard electrical connection

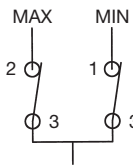
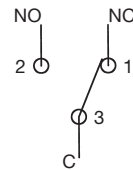
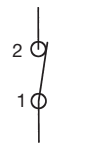
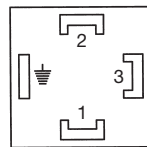
#### LM1A



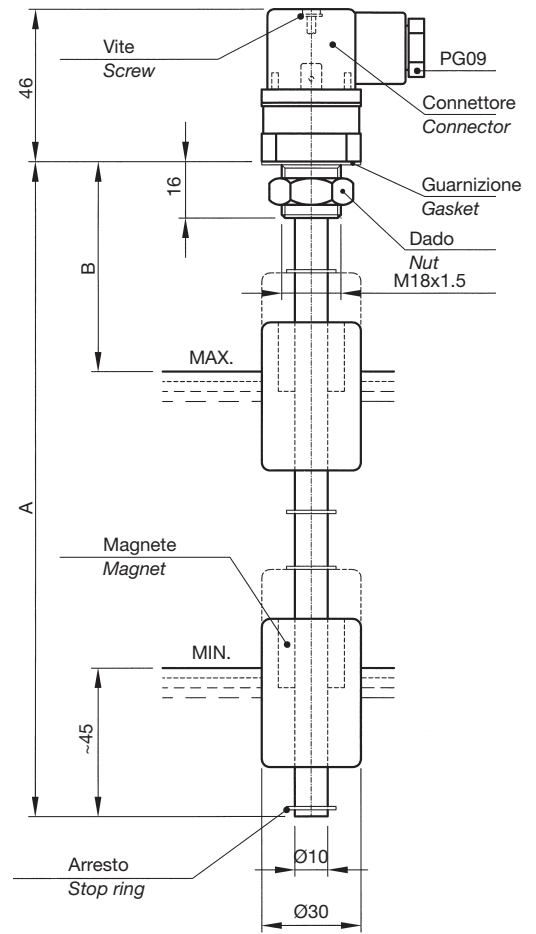
#### LM2A



#### LMM1A



### LMM1A...B...



**MATERIALI:** flangia filettata in alluminio anodizzato, tubo in ottone, molla e anelli di arresto in bronzo, galleggiante in resina espansa NBR.

**N.B.** - A richiesta, forniamo lunghezze superiori, fino a 1500 mm, oppure diverse da quelle indicate in tabella.

**MATERIAL:** threaded flange in anodized aluminium, brass stem, spring and stop rings in bronze, NBR float.

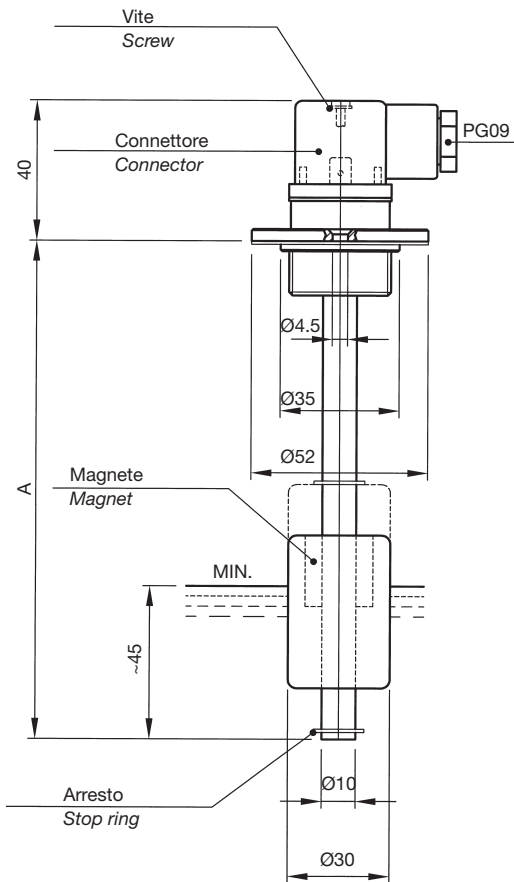
**N.B.** - Customized lengths can be supplied on request. Max. length 1500 mm.

LM1A...		LM2A...		LMM1A...B...		
TIPO Model	A	TIPO Model	A	TIPO Model	A	B
LM1A100	100	LM2A100	100			
LM1A150	150	LM2A150	150			
LM1A200	200	LM2A200	200	LMM1A200B60	200	60
LM1A250	250	LM2A250	250	LMM1A250B60	250	60
LM1A300	300	LM2A300	300	LMM1A300B60	300	60
LM1A350	350	LM2A350	350	LMM1A350B60	350	60
LM1A400	400	LM2A400	400	LMM1A400B70	400	70
LM1A450	450	LM2A450	450	LMM1A450B70	450	70
LM1A500	500	LM2A500	500	LMM1A500B80	500	80

# LIVELLOSTATI ELETTROMAGNETICI

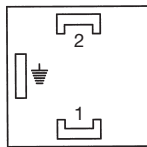
## Float level switches

### LM1FA... LM2FA...

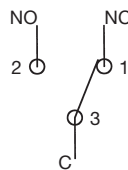
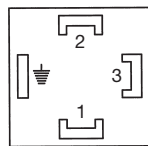


Collegamenti elettrici standard  
Standard electrical connection

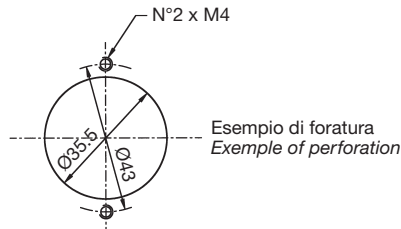
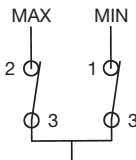
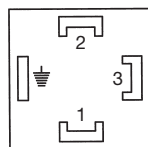
#### LM1FA



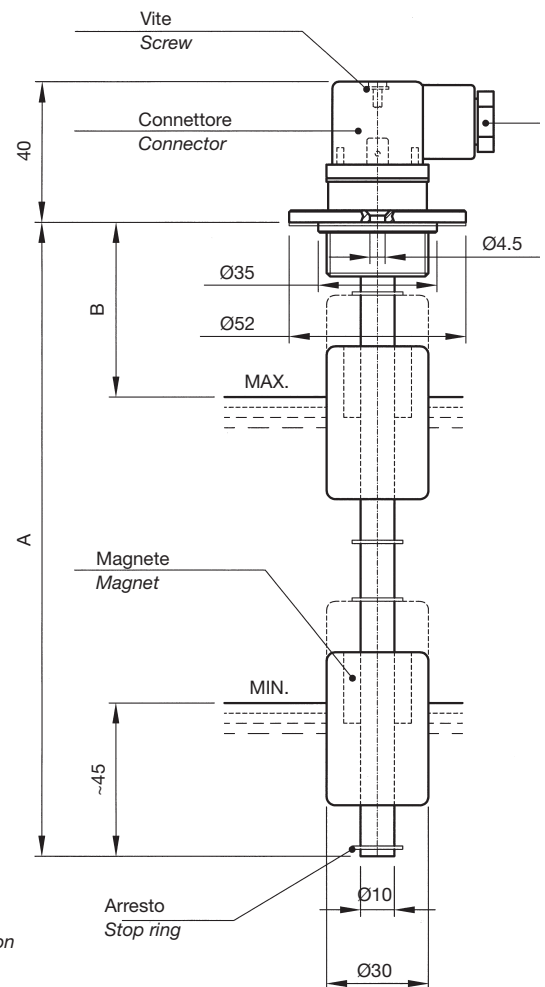
#### LM2FA



#### LMM1FA



### LMM1FA...B...



**MATERIALI:** flangia in alluminio anodizzato, tubo in ottone, molla e anelli di arresto in bronzo, galleggiante in resina espansa NBR.

**N.B.** - A richiesta, forniamo lunghezze superiori, fino a 1500 mm, oppure diverse da quelle indicate in tabella.

**MATERIAL:** flange in anodized aluminium, brass stem, spring and stop rings in bronze, NBR float.

**N.B.** - Customized lengths can be supplied on request. Max. length 1500 mm.



Disponibili in versione conforme alla Direttiva ATEX 94/9/CE in esecuzione a sicurezza intrinseca con stringa di certificazione II 1/2 G Ex ia IIB T6.



Executions also available in accordance with the Directive ATEX 94/9/EC on intrinsic safety equipment with marking II 1/2 G Ex ia IIB T6.

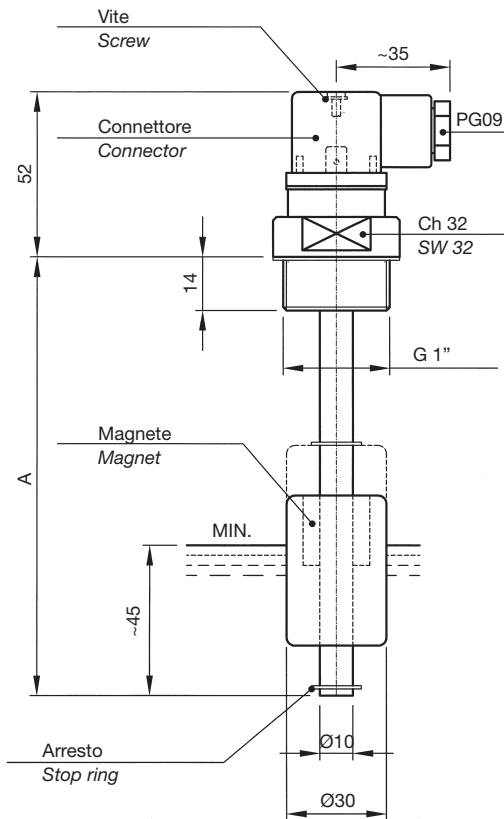
LM1FA...		LM2FA...		LMM1FA...B...		
TIPO Model	A	TIPO Model	A	TIPO Model	A	B
LM1FA100	100	LM2FA100	100			
LM1FA150	150	LM2FA150	150			
LM1FA200	200	LM2FA200	200	LMM1FA200B60	200	60
LM1FA250	250	LM2FA250	250	LMM1FA250B60	250	60
LM1FA300	300	LM2FA300	300	LMM1FA300B60	300	60
LM1FA350	350	LM2FA350	350	LMM1FA350B60	350	60
LM1FA400	400	LM2FA400	400	LMM1FA400B70	400	70
LM1FA450	450	LM2FA450	450	LMM1FA450B70	450	70
LM1FA500	500	LM2FA500	500	LMM1FA500B80	500	80



# LIVELLOSTATI ELETTROMAGNETICI

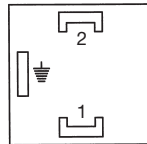
## Float level switches

### LM1TA... LM2TA...

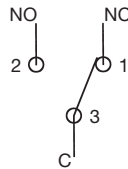
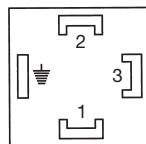


Collegamenti elettrici standard  
Standard electrical connection

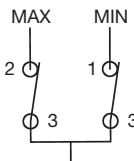
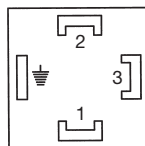
#### LM1TA



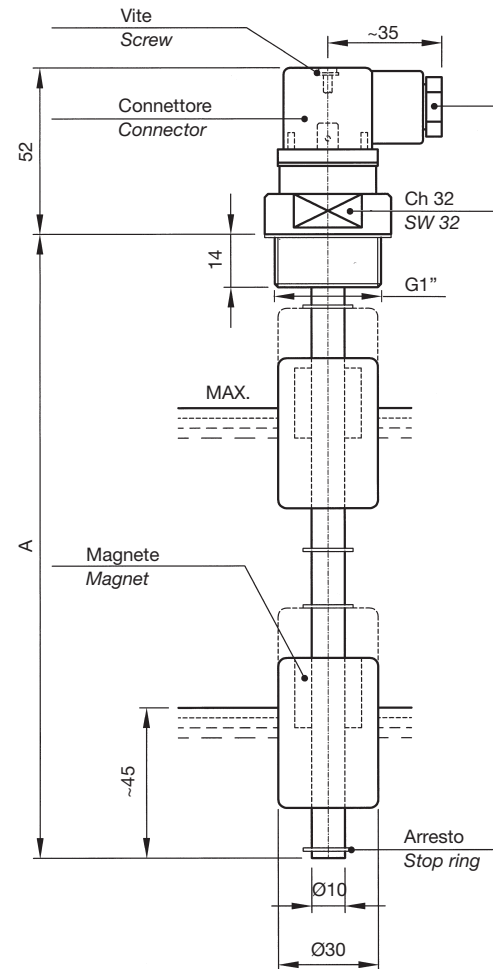
#### LM2TA



#### LMM1TA



### LMM1TA...B...



**MATERIALI:** flangia filettata in alluminio anodizzato, tubo in ottone, molla e anelli di arresto in bronzo, galleggiante in resina espansa NBR.

**N.B.** - A richiesta, forniamo lunghezze superiori, fino a 1500 mm, oppure diverse da quelle indicate in tabella.

**MATERIAL:** threaded flange in anodized aluminium, brass stem, spring and stop rings in bronze, NBR float.

**N.B.** - Customized lengths can be supplied on request. Max. length 1500 mm.



Disponibili in versione conforme alla Direttiva ATEX 94/9/CE in esecuzione a sicurezza intrinseca con stringa di certificazione II 1/2 G Ex ia IIB T6.



Executions also available in accordance with the Directive ATEX 94/9/EC on intrinsic safety equipment with marking II 1/2 G Ex ia IIB T6.

LM1TA...		LM2TA...		LMM1TA...B...		
TIPO Model	A	TIPO Model	A	TIPO Model	A	B
LM1TA100	100	LM2TA100	100			
LM1TA150	150	LM2TA150	150			
LM1TA200	200	LM2TA200	200	LMM1TA200B60	200	60
LM1TA250	250	LM2TA250	250	LMM1TA250B60	250	60
LM1TA300	300	LM2TA300	300	LMM1TA300B60	300	60
LM1TA350	350	LM2TA350	350	LMM1TA350B60	350	60
LM1TA400	400	LM2TA400	400	LMM1TA400B70	400	70
LM1TA450	450	LM2TA450	450	LMM1TA450B70	450	70
LM1TA500	500	LM2TA500	500	LMM1TA500B80	500	80



#### DATI TECNICI GENERALI

Max viscosità fluido: 150 cSt  
Pressione massima: 10 bar  
Peso specifico:  $\geq 0,7$   
Connessione elettrica: PG09 – DIN43650  
Protezione elettrica: IP65 – DIN40050  
Temperatura di lavoro:  $-10^{\circ}\text{C} \dots +80^{\circ}\text{C}$   
Temperatura max con guarnizioni FKM e cavi Silicone:  $+130^{\circ}\text{C}$

#### DATI ELETTRICI

Le ampolle reed utilizzate nei livellostati ELETTRITEC sono ermeticamente sigillate, ad attuazione magnetica e con una affidabilità di milioni di cicli.  
Il tipo di contatto a riposo è Normalmente Chiuso/Normalmente Aperto (SPST) o in scambio (SPDT). La portata dei contatti varia secondo il tipo di ampolla reed adottata. Per i dati elettrici fare riferimento alla tabella sotto riportata.

#### GENERAL SPECIFICATIONS

Max. fluid viscosity: 150 cSt  
Max. pressure: 10 bar  
Fluid specific gravity:  $\geq 0,7$   
Electrical connection: PG09 – DIN43650  
Electrical protection: IP65 – DIN40050  
Operating temperature:  $-10^{\circ}\text{C} \dots +80^{\circ}\text{C}$   
Max temperature with FKM gasket and Silicone cable:  $+130^{\circ}\text{C}$

#### ELECTRICAL DATA

Standard reed switches in ELETTRITEC level switch units are hermetically-sealed, magnetically actuated, designed for reliability to millions of cycles.  
Switches are Normally Closed/Normally Open (SPST) or SPDT. Each ELETTRITEC level switch varies in rating depending on the type of reed switch used, see the chart below for electrical ratings.

Tensione Max Max Voltage	Potenza Commutabile Rating Power	Corrente Max Max Current	Capacità Contatti Capacitance	Resistenza Isolamento Insulation Resistance	Contatto (a riposo) Switch Type (dry)
220V – 50Hz	60 W 60 VA	0.8A	0.6pF	$10^{10}$ Ohm	NC
220V – 50Hz	60 W 60 VA	0.8A	0.6pF	$10^{10}$ Ohm	NA/NO Modelli reversibili Reversible float
220V – 50Hz	30 W	0.5A	2pF	$10^9$ Ohm	NA/NO Modelli non reversibili Non-reversible float
220V – 50Hz	30 W	0.5A	2pF	$10^9$ Ohm	SPDT

**ATTENZIONE:** la combinazione tra la tensione e la corrente di commutazione non deve mai superare la potenza commutabile indicata in tabella.

I valori elettrici relativi alla portata dei contatti si riferiscono a **carichi resistivi**. Per applicazioni che implicano carichi induttivi o capacitivi è richiesto l'impiego di addizionali circuiti protettivi. Per assicurare lunga durata e ripetibilità dei contatti fare riferimento alle informazioni tecniche di pagina 6 e 7.

**WARNING:** any combination of the switching voltage and current must not exceed the given rated power.

The switch contact ratings, as listed in the switch data chart, are based on use with **resistive type load**. For applications requiring the control of an inductive or capacitance load, additional interface circuitry may be required. To ensure long life and repeatability, see the contact protection information on pages 6 and 7.

MODEL / MODEL	PUNTI DI INTERVENTO ACTUATION POINTS	TIPO DI CONTATTO CONTACT TYPE
LM1...	1 punto di intervento / 1 actuation point	NC
LM1...NA	1 punto di intervento / 1 actuation point	NA / NO
LM2...	1 punto di intervento / 1 actuation point	SPDT
LMM1...	2 punti di intervento - 1 galleggiante 2 actuation points - 1 float	Min. NC Max. NA / NO
LMM1...	2 punti di intervento - 2 galleggianti 2 actuation points - 2 floats	Min. NC Max. NC
LM3...	3 punti di intervento - 3 galleggianti 3 actuation points - 3 floats	NC/NC/NC
LM4...	4 punti di intervento - 4 galleggianti 4 actuation points - 4 floats	NC/NC/NC/NC

A richiesta, i modelli LMM1..., LM3..., LM4... sono disponibili con altre combinazioni di contatti.  
On request, LMM1... – LM3... – LM4... models can be supplied with different switch operations.

