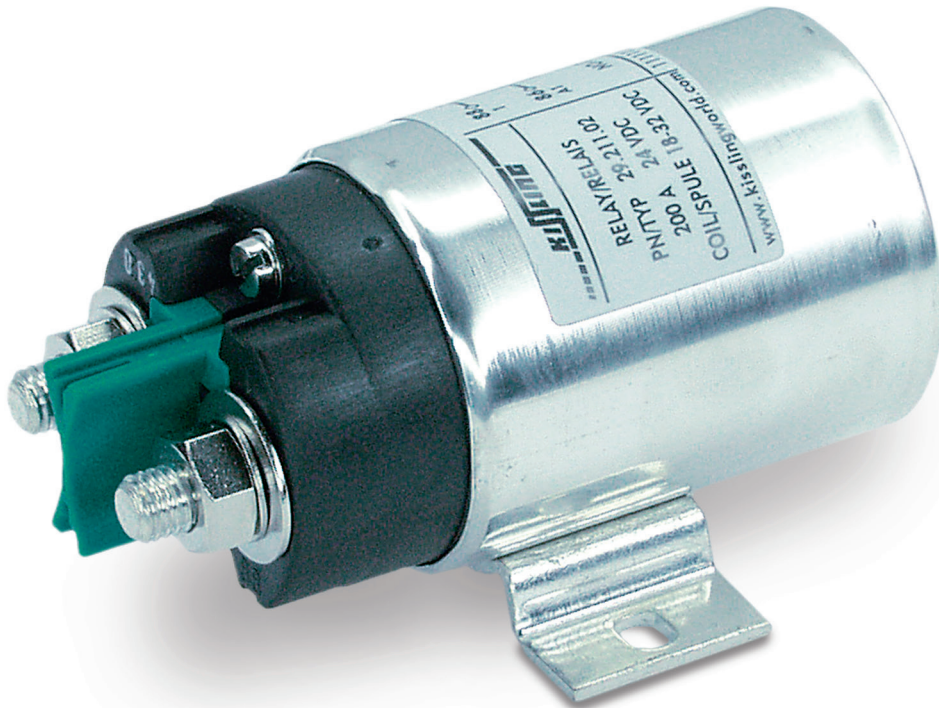


# EINPOLIGE LEISTUNGSRELAIS SINGLE POLE POWER RELAYS



## 200 A

Baureihe  
Series  
**29**



Die Relais der Baureihe 29 mit ihrem einspuligen Aufbau sind für vielfältige Anwendungen in Nutzfahrzeugen, Baumaschinen und Flurförderfahrzeugen geeignet.

Die Leistungsrelais sind in den Spulenspannungen 12, 24, 36, 48, 60, 72, 80 und 110 VDC lieferbar. Durch die Ausrüstung mit Blasmagneten sind Kontaktspannungen bis 250 VDC möglich.

Eine kompakte Bauform und ein geringer Spulenstrom sind weitere wichtige Merkmale.

Die robuste Bauart der Leistungsrelais erfüllt eine Dichtheit nach IEC 60529 und DIN 40050-9 gemäß IP67 und IP6K9K (Dampfstrahldichtheit).

Relais dieser Baureihe sind in den Strombereichen 75 / 120 / 200 / 300 / 400 / 500 A erhältlich.

*The Series 29 relays are designed as a single coil system suitable for demanding requirements in truck, bus, construction, ground support and fork lift vehicle applications.*

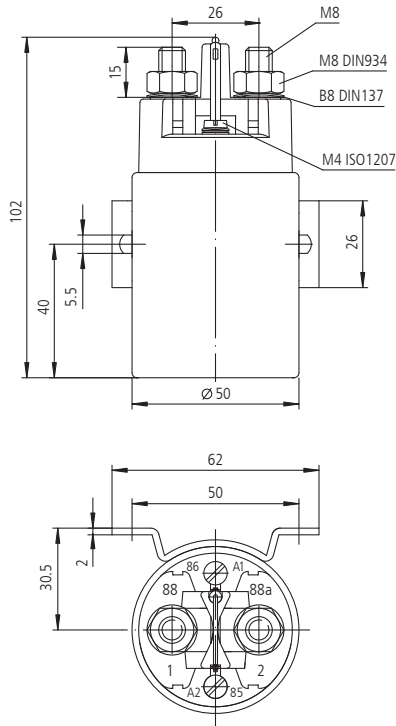
*Available coil voltages are 12, 24, 36, 48, 60, 72, 80 and 110 VDC. Contact voltages up to 250 VDC are possible with blow-out magnet equipment.*

*The compact design and minimized coil current are additional features.*

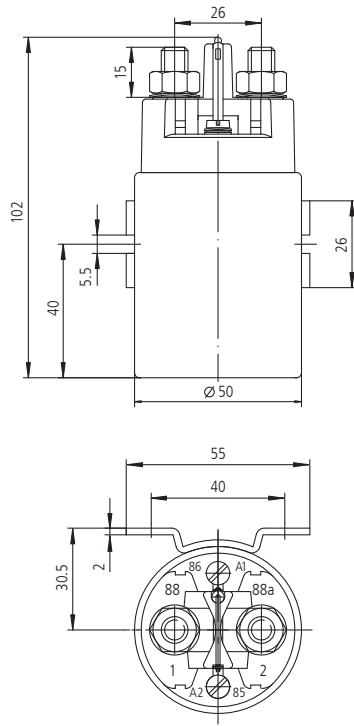
*The robust design of our Power Relays ensures a sealing rate of IP67 and IP6K9K (steam pressure cleaning) in accordance with IEC 60529 and DIN 40050-9.*

*Relays of this series are available in the continuous current ranges 75 / 120 / 200 / 300 / 400 and 500 Amps.*

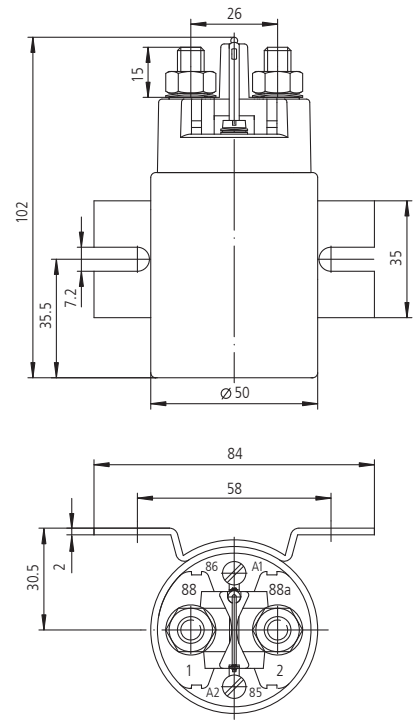
Seitenflansch Standard  
Standard side mounting



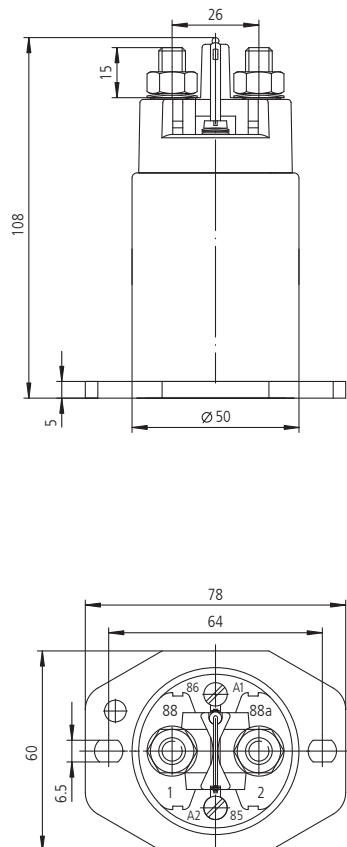
Seitenflansch kurz  
Short form side mounting



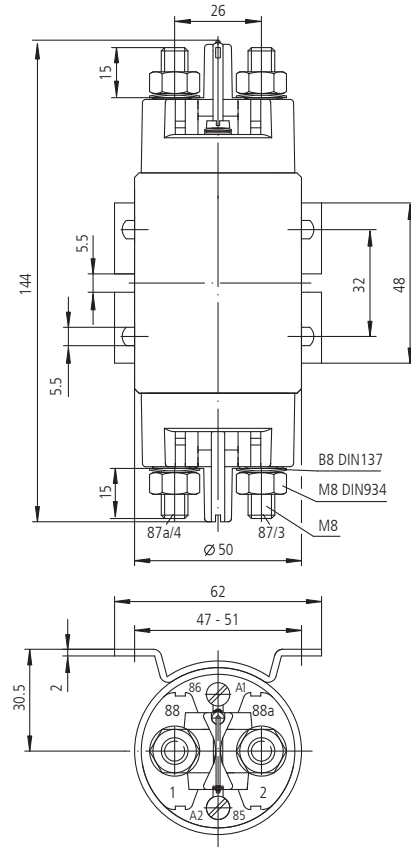
Seitenflansch lang  
Long form side mounting



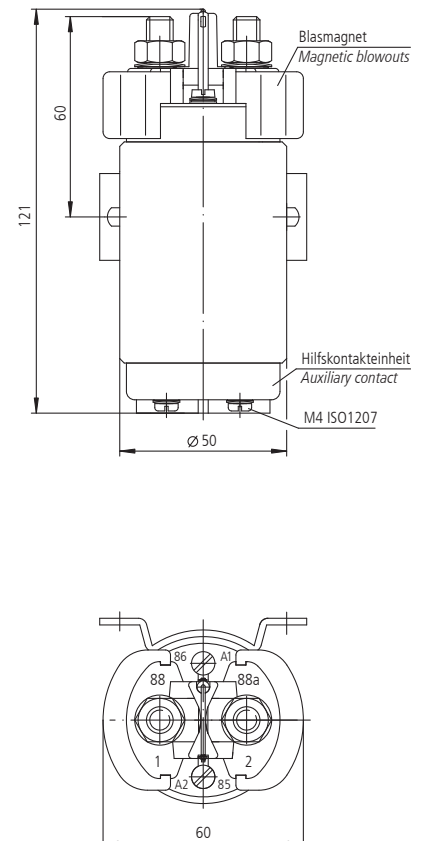
Fussflansch  
Bottom mounting



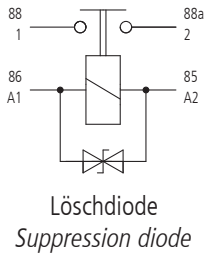
Wechsler  
Change-over NO/NC



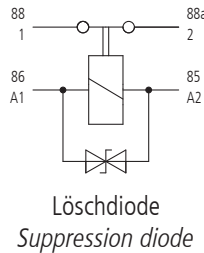
Optionen | Options  
Hilfskontakt, Blasmagnete  
Auxiliary contacts, Magnetic blowouts



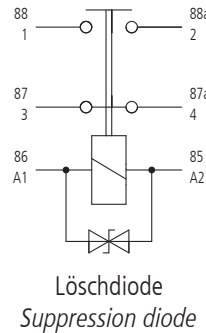
Schliesser  
NO-Contact



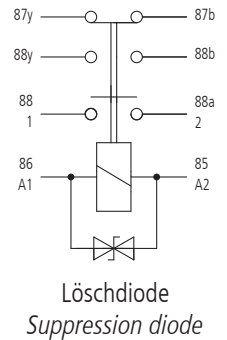
Öffner  
NC-Contact



Wechsler  
NO/NC-Contact



Schliesser/Hilfskontakt  
NO-Contact/Auxiliary-Contact



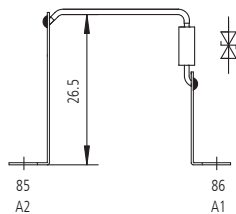
Zubehör | Accessories

Löschdiode  
Suppression diode

**29.200.50**  
für Spulen bis 24 VDC  
for coils up to 24 / 28 VDC

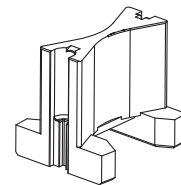
**29.200.51**  
für Spulen bis 48 VDC  
for coils up to 48 VDC

**29.200.52**  
für Spulen bis 80 VDC  
for coils up to 80 VDC



Wechselsteg  
Replaceable barrier

**29.200.55**



Bestellschlüssel | Ordering Key

**29.211.02**

Beispiel | Example  
**29.211.02**

Standardausführung / Standard version  
weitere Auswahlmöglichkeiten / Options

1	Baureihe	Series
2	Strombelastung 200 A	Current 200 A
3	Kontakte	Contacts
1	Schliesser	1 Make contact NO
2	Wechsler **	2 Change over NO/NC **
3	Öffner	3 Break contact NC
4	Befestigung	Mounting
1	Seitenflansch, Standard	1 Standard side mounting
2	Seitenflansch kurz	2 Short form side
3	Fussflansch	3 Bottom mounting
4	Seitenflansch lang	4 Long form side
5	Beschaltung	Suppression
0	ohne Löscheinrichtung	0 Without suppression
1	mit Löscheinrichtung	1 With suppression
6	Spulenspannung	Coil voltage
1	12 V	1 12 V
2	24 V	2 24 V
3	36 V ***	3 36 V ***
4	48 V	4 48 V
6	60 V	6 60 V
7	72 V ***	7 72 V ***
8	80 V	8 80 V
7	Optionen	Options
A	Hilfskontakte *	A Auxiliary contacts *
B	Magnetische Blasung über 40 V erforderlich	B Magnetic blowouts required over 40 V

\* Nicht möglich bei Fussflansch-Relais und Wechsler-Relais  
Not possible for Bottom-Mounting-Relays and Changeover-Relays

\*\* Nur in Befestigungsart „1 - Seitenflansch“ lieferbar  
Only mounting type „1 - Standard side mounting“

\*\*\* Auf Anfrage  
Upon request

# Technische Daten | Technical Data

## Allgemeine Daten | Environmentally Characteristics

Umgebungstemperatur	-40°C bis +85°C	-40°F to +185°F	Temperature range
Schutzart	IEC 60529 & DIN 40050-9, IP67 (0,2 bar; 1 min) & IP6K9K		Protection
Schock	6 g / 11 msec		Shock
Vibration	4 g / 50 -2000 Hz		Vibration
Beständigkeit gegen Öle, Kraftstoffe, Hydraulikflüssigkeiten, Alkohol, Feuerlöschmittel	Resistance against oils, fuels, hydraulic fluids, alcohol, fire-extinguishing agents		

## Anzugsdrehmomente | Max. torque

Gewindegrößen	M4 = 2.0–2.2 Nm M8 = 12–13 Nm	Thread sizes
---------------	----------------------------------	--------------

## Elektrische Daten | Electrical Characteristics

Min. Isolationswiderstand	100 MΩ	Min. Insulation Resistance
Isolationswiderstand nach Belastung	50 MΩ	After live or environmental
Hochspannungsfestigkeit	1050 VAC / 1 min bei 50 Hz	Dielectric withstanding voltage
Max. Kontaktspannungsabfall	150 mV	Max. Contact drop, initial
Kontaktspannungsabfall nach Lebensdauer	175 mV	Contact drop after life test
Dauerstrom	200 A	Continuous current
Überlast	1600 A, 1 sec / 400 A, 20 sec	Overload

## Lebensdauer und Kontaktbelastung | Rated contact load

	12 / 24 / 28 VDC	48 VDC	60 VDC	80 VDC	
Ohmsche Last	220 A	200 A	200 A	120 A	Resistive load
Schaltspiele	200 000	100 000	50 000	100 000	Cycles
Mech. Lebensdauer	2 000 000 Schaltspiele   cycles				Mechanical life

## Spulendaten | Coil data

	12 VDC	24 / 28 VDC	48 VDC	60 VDC	80 VDC	
Betriebsspannung	9-16 VDC	18-32 VDC	36-54 VDC	45-68 VDC	60-90 VDC	Voltage range
Nennspannung	12 VDC	28 VDC	48 VDC	60 VDC	80 VDC	Nominal voltage
Max. Anzugsspannung	9 VDC	18 VDC	36 VDC	45 VDC	60 VDC	Pick up voltage max.
Trennspannung	≤ 2 VDC	≤ 4 VDC	≤ 8 VDC	≤ 10 VDC	≤ 20 VDC	Drop out voltage min.
Spulenwiderstand	15 Ω ±10%	62 Ω ±10%	245 Ω ±10%	370 Ω ±10%	660 Ω ±10%	Coil resistance
Spulenstrom	1 A	0.4 A	0.2 A	0.18 A	0.12 A	Coil current approx.
Spulenleistung	10 W	10 W	10 W	10 W	10 W	Coil power approx.

## Schaltzeiten Schliesser-Relais | Operating times NO-Contact relay

Anzugszeit	max. 40 msec	Operate
Prellzeit	max. 5 msec	Bounce
Abfallzeit	max. 20 msec	Release

Anschlussquerschnitt	min. 70 mm <sup>2</sup> / AWG 2-0	0.109 sq.inch / AWG 2-0	Wire section
Einbaulage	beliebig	optional	Mounting position
Für hohe Schaltzyklen empfehlen wir unsere speziell optimierten Relaisstypen.		For high switching cycles we recommend our specially optimized relay types.	



Kissling Elektrotechnik GmbH  
 Bohnland 16  
 D-72218 Wildberg  
 Telefon: +49 (0) 70 54 / 2 06-0  
 Telefax: +49 (0) 70 54 / 2 06-3 02  
 E-mail: info@kissling.de  
 Internet: www.kissling.de

Irrtümer und Änderungen vorbehalten  
 Errors excepted and subject to change