

Schlaufenkupplung

mittlere Drehfedersteife, geringe Rückstellkräfte, stoß- und schwingungsdämpfend, sehr guter Ausgleich von radialen, lateralen und angularen Versätzen, keine bewegten Teile, thermisch und elektrisch isolierend, ruhiger Lauf, wartungsfrei.

medium torsional stiffness, low restoring forces, impact and vibrationdamping effect, reliable compensation of radial, lateral and angular misalignments, no moving parts, thermally and electrically insulating, smooth running, maintenance-free.



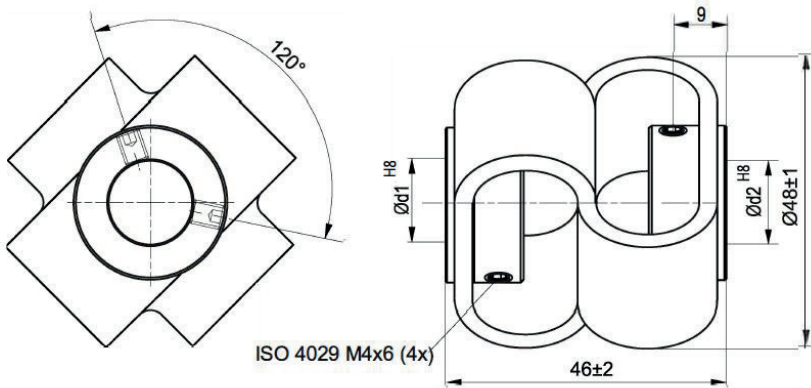
Technische Daten / technical data	Einheit / Unit	GR. 20	GR. 30
max. Drehzahl / max. speed	min ⁻¹	3.000	3.000
max. Drehmoment / max. torque	Nm	2	5
max. Wellenversatz / max. offset of shafts			
radial / radial	mm	±3	±5
axial / axial	mm	±4	±5
angular / angular	Grad / degree	±12	±15
Drehfedersteife / torsion spring stiffness	Nm / rad	28	43
Radialfedersteife / radial spring stiffness	N/mm	7	9
Trägheitsmoment / moment of inertia	g/cm ²	106	220
max. M der Schrauben / max. clamping torque	N/cm	100	300
Temperaturbereich / temperature range	°C	-30 bis +80	-30 bis +80
Gewicht ca. / weight appr.	g	85	140
Werkstoff / material	Flansch / flange	Stahl verzinkt / steel galvanized	
	Verbindungselement / connecting element	Polyurethan / polyurethane	

M = Anzugsmoment der Klemmschraube / tightening torque of screw

Gute Beständigkeit gegen Benzin, Öl, Benzol, Toluol, aromatische- und nicht aromatische Kohlenwasserstoffe, Alkohole, Glykole, Lösungsmittel und viele Chemikalien. Passfedernuten ab 6 mm Bohrung auf Anfrage möglich.

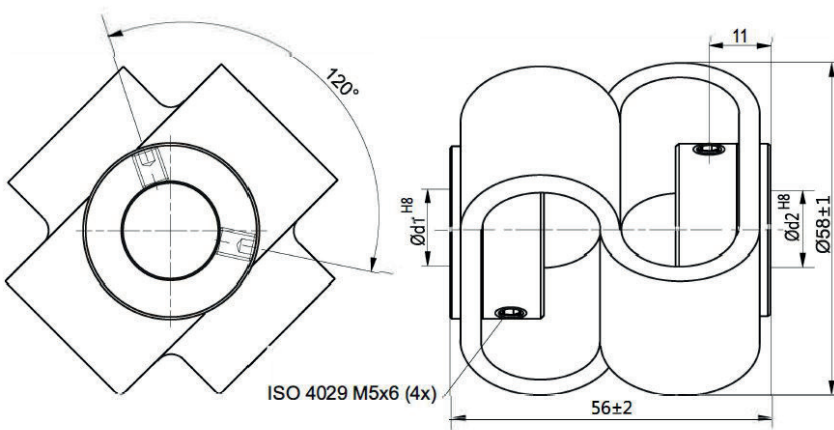
Auch in Edelstahl lieferbar / also available in stainless steel Ø 8,10,12 mm

Ø95 ± 9,52mm ± 3/8"



Bohrungskombinationen GR.20

d2 \ d1	6	8	95	10	12	14
6	x	x	x	x	x	x
8		x	x	x	x	x
95			x	x	x	x
10				x	x	x
12					x	x
14						x



Bohrungskombinationen GR.30

d2 \ d1	10	12	14	16	18	19
10	x	x	x	x	x	x
12		x	x	x	x	x
14			x	x	x	x
16				x	x	x
18					x	x
19						x

© 09/16 Erwin Telle GmbH, Nürnberg - Technische Änderungen und Druckfehler vorbehalten.



Erwin Telle GmbH www.telle.de

Sigmundstraße 176 · D-90431 Nürnberg
 Telefon +49(0)911/6 57 17 22 · E-Mail info@telle.de