

1 2 3 4 5 6 7 8

A

B

C

D

E

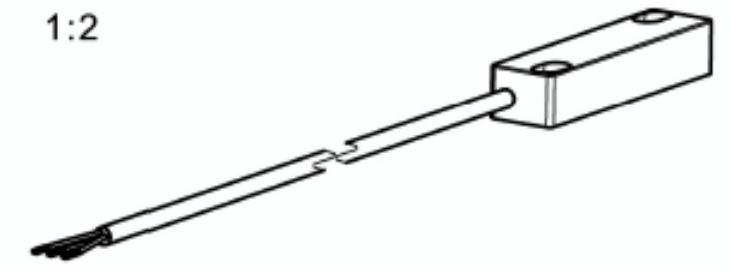
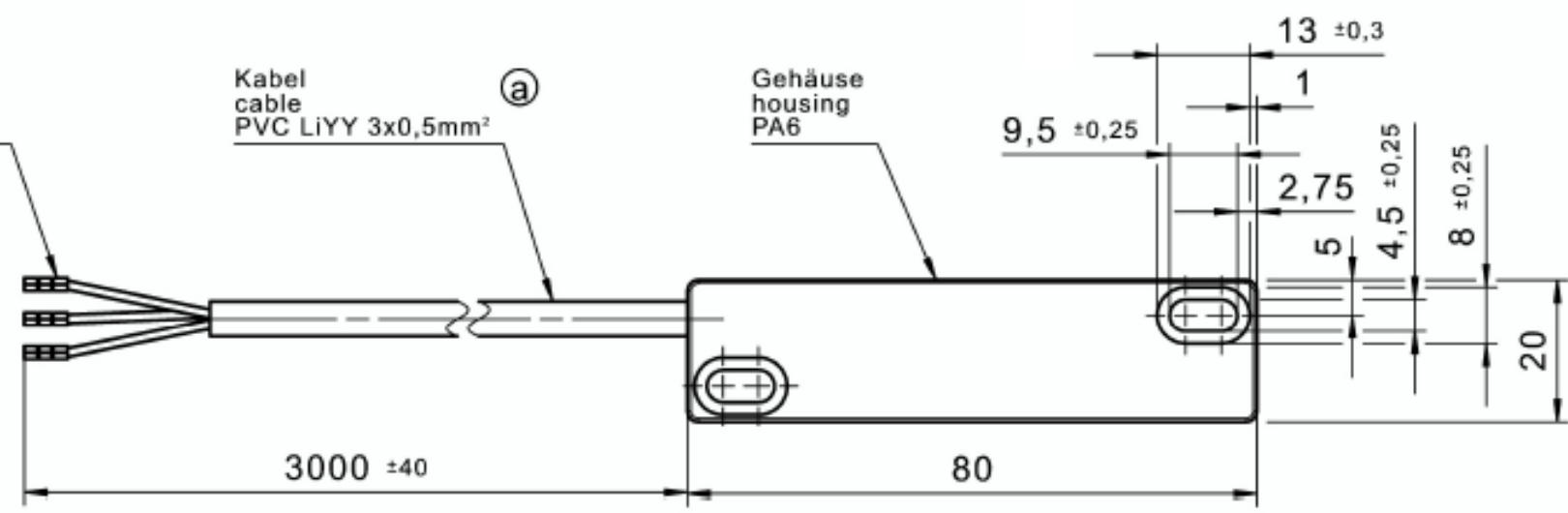
F

Endhülsen
end sleeves

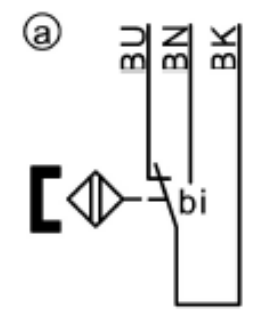
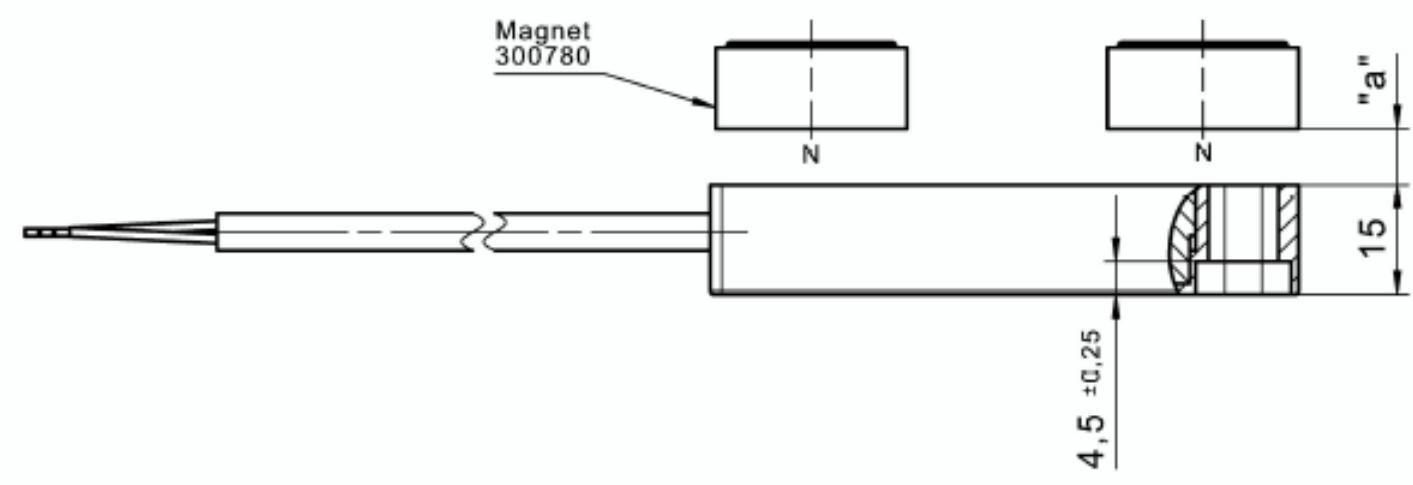
Kabel
cable
PVC LiYY 3x0,5mm² ^(a)

Gehäuse
housing
PA6

1:2



Magnet
300780



TECHNISCHE DATEN

Elektrische Daten

Schaltspannung	max. 48 V DC ^(a)
Schaltstrom	max. 0,8 A
Schaltleistung	max. 40 W / VA
Kontaktart	Wechsler C/O

Allgemein

Schutzart	IP 67 DIN EN 60529
Temperaturbereich	-25°C...+75°C
Kabel bewegt	-5°C...+50°C
Kabel fest verlegt	-30°C...+80°C
Schaltabstand "a"	5 ... 16 mm

Achtung / Caution

Bei induktiver und / oder kapazitiver Last sind geeignete externe Schutzmaßnahmen zu treffen.
In case of inductive and / or capacitive load appropriate external protection must be taken.

TECHNICAL SPECIFICATION

electrical specification

switching voltage	
switching current	
switching power	
contact form	

general

protection class	
temperature range	
cable moved	
cable fixed	
switching distance	

Index	Aenderung / Revision	Geändert / Changed	Geprüft / Checked	Genehmigt / Approved

Schutzvermerk nach DIN 34.
Alle Rechte vorbehalten.
All rights reserved.
Projektionsmethode ISO 128
First angle projection
method.

Pruefmaße

Maße in Kartuschen
sind Pruefmaße.
Dimensions in cartridges
are benchmarks.

Genehmigt / Approved	Datum / Date
Geprüft / Checked	Datum / Date
Gezeichnet / Drawn	Steinhauer Datum / Date 08.06.2020

INTRA-AUTOMATION GMBH
OTTO-HAHN-Straße 20
41515 Grevenbroich

Auftrags-Nr. Contract-No.	Baugruppe Assembly-Unit
Maßstab : Scale :	Ersatz fuer: Ersetzt durch:
	Ursprung:



Zeichnungs-Nr./Drawing-No	Index	Blatt Nr. Page No.	von Blatt of Page	Format Size
1690	0	1	1	A3

Weitergabe sowie Vervielfaeltigung dieses Dokuments, Verwertung und Mitteilung seines Inhalts sind verboten, soweit nicht ausdruuecklich gestattet. Zuwiderhandlungen verpflichten zu Schadenersatz.
Alle Rechte für den Fall der Patent-, Gebrauchsmustereintragung vorbehalten. // The copying, distribution & utilization of this document as well as the communication of its contents to others without expressed authorization is prohibited. Offenders will be held liable for the payment of damages. All rights reserved in the event of the grant of patent, utility model registration.

1 2 3 4 5 6 7 8