

Bestellbezeichnung	Farbe	Artikel-Nummer	EAN-Nummer
PD4-M-2C-DS-DE	weiß	92760	4007529927609



Deckeneinbau - DE

Zubehör	Farbe	Artikel-Nummer	EAN-Nummer
IR-PD-1C	grau	92520	4007529925209
IR-PD-Mini	grau	92159	4007529921591
IR-Adapter für Smartphones	schwarz	92726	4007529927265
Ballschutzkorb BSK (Ø 200 x 90 mm)	weiß	92199	4007529921997

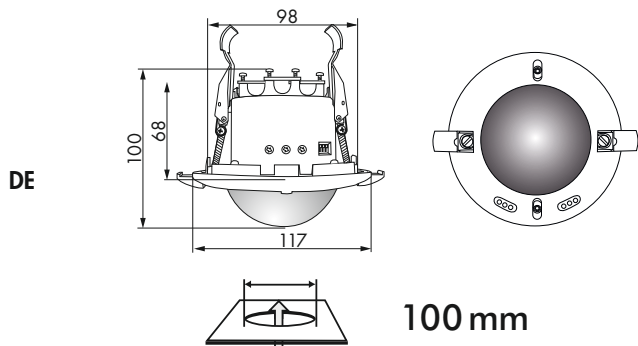
■ TECHNISCHE DATEN

Spannung	110 - 240 V AC 50 / 60 Hz
Leistungsaufnahme	< 1,5W
Erfassungsbereich Vertikal	360°
Reichweite	Ø 24 m quer Ø 8 m frontal Ø 6,4 m sitzend
Schutzgrad	IP20 / Klasse II
Umgebungstemperatur	-25 °C bis +50 °C
Materialart	Polycarbonat, UV-beständig
Fernbedienung	IR-Adapter für Smartphones, IR-PD-1C, IR-PD-Mini
	Kanal 1 und Kanal 2 (Lichtsteuerung)
Schaltleistung Kanal 1	2300 W, $\cos \varphi = 1$ 1150 VA, $\cos \varphi = 0,5$
Kontaktart Kanal 1	2x Schließer/NO mit vorlaufendem Wolfram-Kontakt
Zeiteinstellung	15 s - 30 min, Impuls
Helligkeitswert	10 - 2000 Lux
Lichtmessung	Mischlichtmessung

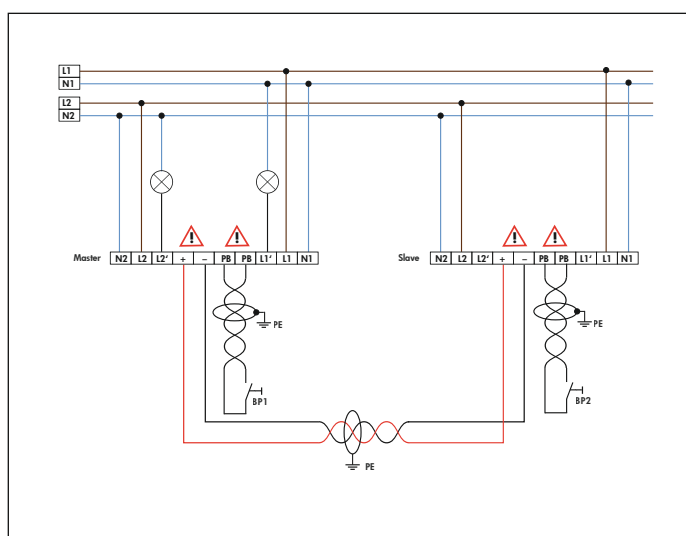
PRODUKTINFORMATIONEN

- Präsenzmelder zum Anschluss an zwei Phasen
- 2 Kanäle zum Schalten von Licht: Das Beleuchtungssystem kann in zwei galvanisch voneinander getrennte Gruppen unterteilt werden.
- Ausführung als Master-Gerät
- Erweiterung des Erfassungsbereiches durch einen weiteren als Slave-Gerät konfigurierten PD4-M-2C-DS-DE
- Manuelles Schalten über einen gemeinsamen Taster möglich
- Weitere Funktionen über optionale Fernbedienung einstellbar
- Werkseinstellung 10 min und 500 Lux

BEMASSUNGSZEICHNUNGEN



SCHALTBILD



REICHWEITENDIAGRAMM

