

Technische Daten / Abmessungen KGT

Technical data / dimensions KGT

Kugelgewindespindeln KGS *Ball screws KGS*

Typ type Durchmesser diameter [mm] Steigung pitch [mm] rechtssteigend right hand thread Teilung division	Kugelgröße ball size	Abmessungen dimensions [mm]				Streckenlast distributed load WKGS [kg/m]	Flächenträg- heitsmoment ¹⁾ geometrical moment of inertia I _y [104 mm ⁴]	Widerstands- moment ¹⁾ moment of resistance ¹⁾ [103 mm ³]	Massenträg- heitsmoment mass moment of inertia [kg m ² /m]
		d ₀	d ₁ h ₁₁	d ₂	L max.				
KGS-1204	2	12	11,5	9,8	2000	0,75	0,051	0,101	1,13 · 10 ⁻⁵
KGS-1205	2	12	11,45	9,6	2000	0,75	0,051	0,101	1,13 · 10 ⁻⁵
KGS-1210	2	12	10,9	9,38	2000	0,75	0,051	0,101	1,13 · 10 ⁻⁵
KGS-1605	3,5	16	15,5	12,9	6000	1,26	0,136	0,211	3,21 · 10 ⁻⁵
KGS-1610 P5	3	16	15,4	13,0	6000	1,26	0,140	0,216	3,21 · 10 ⁻⁵
KGS-1616 P8	3	16	15,05	12,65	6000	1,26	0,140	0,216	3,21 · 10 ⁻⁵
KGS-1640 P10	3	16	15	12,6	6000	1,26	0,140	0,216	3,21 · 10 ⁻⁵
KGS-2005	3,5	20	19,5	16,9	6000	2,04	0,400	0,474	8,46 · 10 ⁻⁵
KGS-2020 P5	3,5	20	19,5	16,9	6000	2,04	0,400	0,474	8,46 · 10 ⁻⁵
KGS-2050 P10	3,5	20	19,1	16,5	6000	2,04	0,364	0,441	8,46 · 10 ⁻⁵
KGS-2505 P5	3,5	25	24,5	21,9	6000	3,33	1,129	1,031	2,25 · 10 ⁻⁴
KGS-2510 P5	3,5	25	24,5	21,9	6000	3,33	1,129	1,031	2,25 · 10 ⁻⁴
KGS-2520 P5	3,5	25	24,6	22,0	6000	3,33	1,150	1,045	2,25 · 10 ⁻⁴
KGS-2525 P5	3,5	25	24,5	22,0	6000	3,33	1,150	1,045	2,25 · 10 ⁻⁴
KGS-2550 P10	3,5	25	24,1	21,5	6000	3,33	1,049	0,976	2,25 · 10 ⁻⁴
KGS-3205	3,5	32	31,5	28,9	6000	5,63	3,424	2,370	6,43 · 10 ⁻⁴
KGS-3210	7,144	32	32,7	27,3	6000	5,63	2,727	1,998	6,43 · 10 ⁻⁴
KGS-3220 P10	5	32	31,7	27,9	6000	5,63	2,974	2,132	6,43 · 10 ⁻⁴
KGS-3240 P10	3,5	32	30,9	28,3	6000	5,63	3,149	2,225	6,43 · 10 ⁻⁴
KGS-3260 P10	3,5	32	30,9	28,3	6000	5,63	3,149	2,225	6,43 · 10 ⁻⁴
KGS-4005	3,5	40	39,5	36,9	6000	9,01	9,101	4,933	1,65 · 10 ⁻³
KGS-4010	7,144	40	39,5	34,1	6000	8,35	6,737	3,893	1,41 · 10 ⁻³
KGS-4020 P10	5	40	39,7	35,9	6000	9,01	8,154	4,542	1,65 · 10 ⁻³
KGS-4040 P10	3,5	40	38,9	36,3	6000	9,01	8,523	4,696	1,65 · 10 ⁻³
KGS-5010	7,144	50	49,5	44,1	6000	13,50	18,566	8,420	3,70 · 10 ⁻³
KGS-5020 P10	7,144	50	49,5	44,1	6000	13,50	18,566	8,420	3,70 · 10 ⁻³
KGS-6310	7,144	63	62,5	57,1	6000	22,03	52,181	18,280	9,84 · 10 ⁻³
KGS-6320 P10	7,144	63	62,5	57,15	5600	22,04	51,8	18,280	9,93 · 10 ⁻³
KGS-8010	7,144	80	79,65	74,2	6000	36,43	148,600	39,950	2,69 · 10 ⁻²
linkssteigend left hand thread									
KGS-2005 LH	3,5	20	19,5	16,9	6000	2,04	0,400	0,474	8,46 · 10 ⁻⁵
KGS-2505 LH	3,5	25	24,5	21,9	6000	3,33	1,129	1,031	2,25 · 10 ⁻⁴
KGS-3205 LH	3,5	32	31,5	28,9	6000	5,63	3,424	2,370	6,43 · 10 ⁻⁴

¹⁾ Das polare Widerstandsmoment ist doppelt so groß wie das Widerstandsmoment. The polar resistive torque is twice as large as the resistive torque.

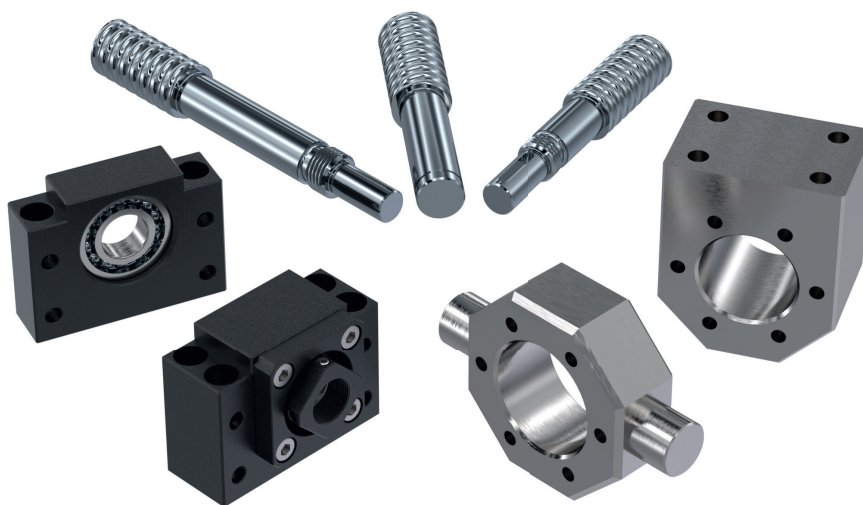
Zubehör Gewindetribe

Screw drive accessories

Speziell abgestimmt zu unseren Kugel- und Trapezgewindetrieben liefern wir eine breite Palette an Zubehör. Los geht's mit gefasteten und geglähten Enden sowie mit kundenspezifischer Endenbearbeitung. Im Anschluss liegt das Augenmerk vor allem auf Lagereinheiten verschiedener Qualitäten, um für verschiedene Anwendungen die jeweils optimale Lösung bereitzustellen. Sie finden zu den unterschiedlichen Lagerungen jeweils die passende Endenbearbeitung mit Maßstabelle. Abgeschlossen wird das Kapitel mit Adapterkonsolen, Kardanadaptern und dem in fünf Freiheitsgraden Fluchtungsfehler ausgleichenden Kreuz-Kardanadapter.

We supply a wide range of accessories specially matched to our ball and trapezoidal screws. We start with chamfered and annealed ends as well as with customer-specific end machining. Subsequently, the focus is mainly on bearing units of different qualities in order to provide the optimum solution for different applications. You will find the appropriate end machining and dimension table for the various bearing arrangements.

The chapter is concluded with adapter brackets, cardan adapters and the cross-cardan adapter that compensates for misalignment in five degrees of freedom.



Zubehör Gewindetribe
Screw drive accessories

Endenbearbeitung Form A mit Fase

End machining form A with chamfer

Technische Daten/Abmessungen *Technical data/dimensions*

Spindelende mit Fase nach Kundenangabe *spindle end with chamfer according to customer specification*

Legende *Legend:*

d_1 = Aussendurchmesser *outer diameter*

d_2 = Kerndurchmesser *core diameter*

Fasenzugabe *chamfer addition* $FK = 0,1$

Formel für die Berechnung der Fasengröße

Formula for calculating the chamfer size:

Bsp.rechnung für die Fasengröße einer Kugelgewindespindel KGS 3205
example calculation for the chamfer size of a ball screw KGS 3205:

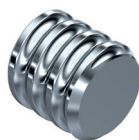
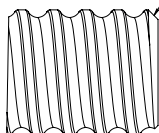
Die Fasengröße beträgt bei einer Kugelgewindespindel KGS 3205
the chamfer size for a ball screw KGS 3205:

$$(d_1 - d_2) : 2 + FK$$

$$(31,5 - 28,9) : 2 + 0,1 = 1,4 + 0,1$$

$$1,5 \times 45^\circ$$

Fasengröße abhängig vom Spindelinn \varnothing (siehe Tabelle)
Barrel size depending on the nominal spindle \varnothing (see table)



Form *form A*

Fase *chamfer* 2 x 45°: KGS von *with* \varnothing 12 – 25 mm

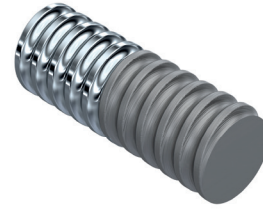
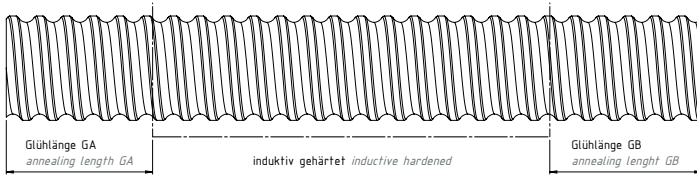
Fase *chamfer* 3 x 45°: KGS von *with* \varnothing 26 – 40 mm

Fase *chamfer* 4 x 45°: KGS von *with* \varnothing 44 – 50 mm

Endenbearbeitung Form G

End machining form G

Technische Daten/Abmessungen *Technical data/dimensions*



Form G: Spindelende gegläht, nach Angaben des Kunden
Form G: screw end annealed to customer's specification

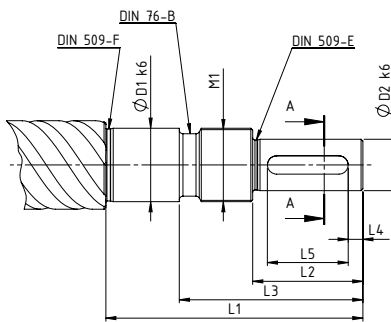
Form <i>form G</i>	Glühlänge 1/Ende GA annealing length 1/end GA	Glühlänge 2/Ende GB annealing length 2/end GB
Ende gegläht annealed end		

Endenbearbeitung Form K

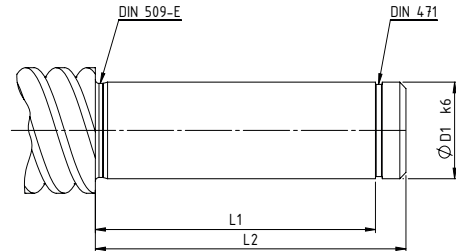
End machining form K

Technische Daten/Abmessungen *Technical data/dimensions*

Bei kundenseitiger Endenbearbeitung von Kugelgewindespindeln ist ein Glühen der Enden im zu zerspanenden Bereich erforderlich.
If the ends of ball screws are machined by the customer, it is necessary to anneal the ends in the field of machining.



Festlager *Fixed bearing*



Loslager *Movable*

Form K: Sonderanfertigung, nach Zeichnung des Kunden
Form K: produced specially to customer's drawing

Form <i>form K</i> Festlager <i>fixed bearing</i>	D_1	D_2	L_1	L_2	L_3	L_4	L_5	M_1	Freistich undercut (Ja yes/ Nein no)	Freistichform undercut form	Passfedernut feather keyway (Ja yes/ Nein no)	$B_1 P_9$	T_1
Endenbearbeitung nach Kundenwunsch end machining according to customer requirements													

Hier haben Sie die Möglichkeit die Abmessungen für die Endenform selbst festzulegen. Tragen Sie einfach Ihre benötigten Werte ein und lassen Sie uns diese zukommen. Wir erstellen die Endenbearbeitung dann gerne nach Ihren Wünschen.

Here you have the possibility to define the dimensions for the end shape yourself. Simply enter your required values and send them to us. We will be happy to create the end machining according to your wishes.

Form <i>form K</i> Loslager <i>loose bearing</i>	D_1	L_1 (nur bei Sicherungsring DIN 471 (only if locking ring DIN 471))	L_2	Freistich undercut (Ja yes/ Nein no)	Freistichform undercut form	Sicherungsring feather keyway DIN 471 (Ja yes/ Nein no)
Endenbearbeitung nach Kundenwunsch end machining according to customer requirements						

Lagereinheiten/Endenbearbeitung BK

Bearing units/end machining BK

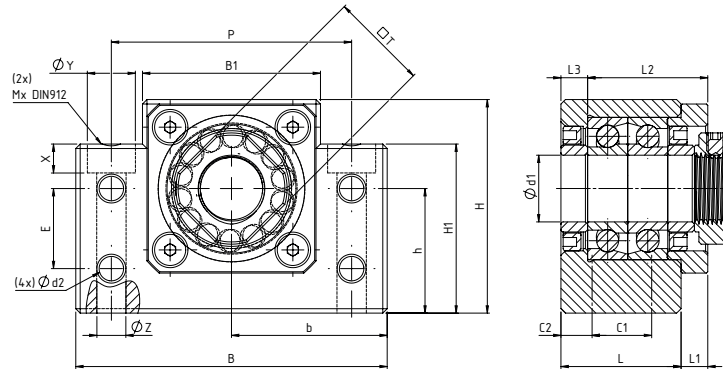
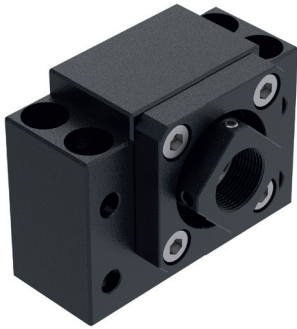
Technische Daten/Abmessungen *Technical data/dimensions*

Festlagereinheit BK *Fixed bearing unit BK*

Bei dieser Festlagereinheit handelt es sich um Bocklager mit vorgespannten Axial-Schrägkugellagern inklusive Dichtungen. Jede Festlagereinheit besteht aus den folgenden Komponenten: einem Lagergehäuse aus brüniertem Stahl mit 2 Axial-Schrägkugellagern, vorgespannt durch einen Flansch, 2 Dichtungen mit Anlageringen sowie einer sicherbaren Nutmutter DRS (bei kleinen Größen kommen Vierkantmutter zum Einsatz).

This fixed bearing unit is a pedestal bearing with preloaded axial angular contact ball bearings including seals. Each fixed bearing unit consists of the following components: a bearing housing made from burnished steel with 2 axial angular contact ball bearings, preloaded by a flange, 2 seals with circlips and a lockable groove nut DRS (square nuts are used for small sizes).

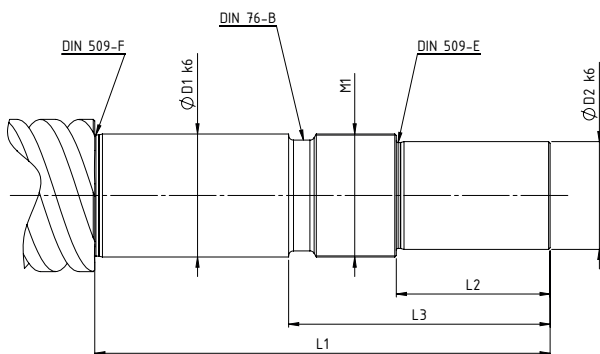
Werkstoff Gehäuse: Stahl brüniert (auch vernickelt lieferbar) *Material housing: burnished steel (also available nickel-plated)*



Größe size	Abmessungen dimensions [mm]																			Lagerbezeichnung bearing designation	C _{stat} in [kN]	C _{dyn} in [kN]	Gewicht weight		
	d ₁	L	L ₁	L ₂	L ₃	B	H	b±0,02	h±0,02	B ₁	H ₁	E	P	C ₁	C ₂	d ₂	X	Y	Z					M	T
BK10	10	25	5	29,5	5	60	39	30	22	34	32,5	15	46	13	6	5,5	6,6	10,8	5	M3	16	7000	2,34	5,0	0,4
BK12	12	25	5	29,5	5	60	43	30	25	34	32,5	18	46	13	6	5,5	6,6	10,8	1	M4	19	7001	2,71	5,4	0,4
BK15	15	27	6	32	6	70	48	35	28	40	38	18	54	15	6	5,5	6,6	11	65	M4	22	7002	2,36	3,15	0,6
BK17	17	35	9	44	7	86	64	43	39	50	55	28	68	19	8	6,6	9	14	85	M4	24	7203	5,45	10,1	1,3
BK20	20	35	8	43	8	88	60	44	34	52	50	22	70	19	8	6,6	9	14	85	M4	30	7004	6,10	10,3	1,3
BK25	25	42	12	54	9	106	80	53	48	64	70	33	85	22	10	9	11	17	11	M5	35	7205	9,45	15,4	2,4
BK30	30	45	14	61	9	128	89	64	51	76	78	33	102	23	11	11	14	20	13	M6	40	7206	13,6	21,3	3,4
BK35	35	50	14	67	12	140	96	70	52	88	79	35	114	26	12	11	14	20	13	M8	50	7207	18,5	28,2	4,4
BK40	40	61	18	76	15	160	110	80	60	100	90	37	130	33	14	14	18	26	175	M8	50	7208	23,3	33,5	6,8

Endenbearbeitung BK, passend zu den entsprechenden Festlagereinheiten

End machining BK, to match the corresponding fixed bearing units



Bezeichnung designation	Abmessungen dimensions [mm]					
	D ₁ k ₆	D ₂ k ₆	L ₁	L ₂	L ₃	M ₁
BK10	10	8	54	15	31	M10x1
BK12	12	10	54	15	29	M12x1
BK15	15	12	60	20	32	M15x1
BK17	17	15	76	23	40	M17x1
BK20	20	17	78	25	40	M20x1
BK25	25	20	95	30	48	M25x1,5
BK30	30	25	110	38	63	M30x1,5
BK35	35	30	128	45	73	M35x1,5
BK40	40	35	148	50	85	M40x1,5

Technische Daten/Abmessungen *Technical data/dimensions*

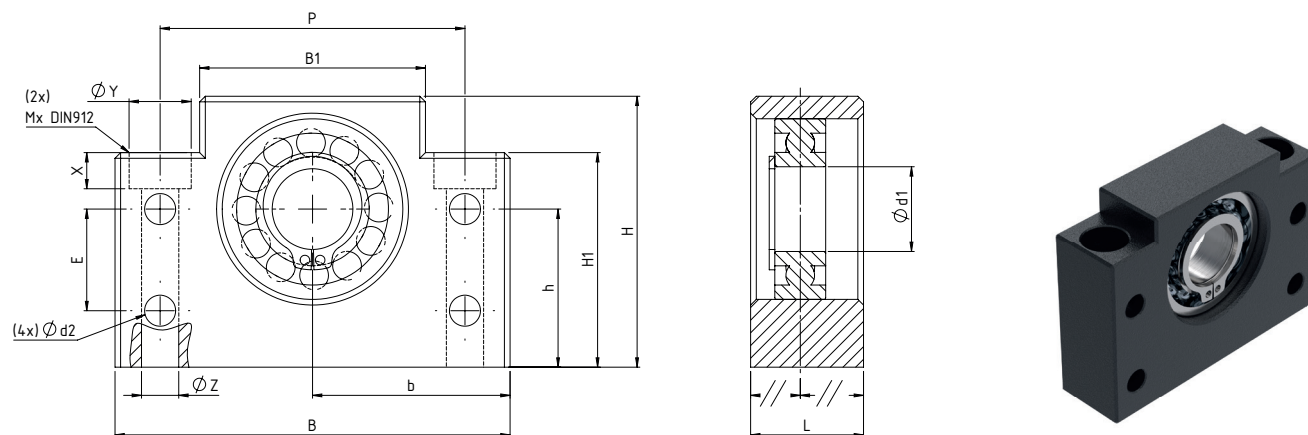
Loslagereinheit BF *Movable bearing unit BF*

Die einfache Loslagereinheit in Lagerbockausführung besteht aus einem Rillenkugellager inkl. Sicherungsring, das die axiale Längenausdehnung der Spindel aufnehmen kann.

Werkstoff Gehäuse: Stahl brüniert.

The simple movable bearing unit in bearing block design consists of a deep groove ball bearing incl. a circlip that can accommodate the axial length expansion of the spindle.

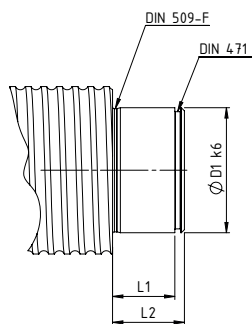
Material housing: burnished steel.



Größe size	Abmessungen dimensions [mm]															Lager- bezeichnung bearing designation	C _{stat} in [kN]	C _{dyn} in [kN]	Gewicht weight
	d ₁	L	B	H	b±0,02	h±0,02	B ₁	H ₁	E	P	Ød ₂	X	Y	Z	M				
BF10	8	20	60	39	30	22	34	32,5	15	46	5,5	6,6	10,8	5	M3	608	1,4	3,35	0,3
BF12	10	20	60	43	30	25	34	32,5	18	46	5,5	6,6	10,8	1,5	M4	6000	1,96	4,55	0,35
BF15	15	20	70	48	35	28	40	38	18	54	5,5	6,6	11	6,5	M4	6002	2,83	5,6	0,4
BF17	17	23	86	64	43	39	50	55	28	68	6,6	9	14	8,5	M4	6203	4,6	9,6	0,75
BF20	20	26	88	60	44	34	52	50	22	70	6,6	9	14	8,5	M4	6004	5,0	9,4	0,77
BF25	25	30	106	80	53	48	64	70	33	85	9	11	17	11	M5	6205	7,85	14,0	1,45
BF30	30	32	128	89	64	51	76	78	33	102	11	14	20	13	M6	6206	11,3	19,5	1,95
BF35	35	32	140	96	70	52	88	79	35	114	11	14	20	13	M8	6207	15,3	25,7	2,25
BF40	40	37	160	110	80	60	100	90	37	130	14	18	26	17,5	M8	6208	17,8	29,1	3,3

Endenbearbeitung BF, passend zu den entsprechenden Loslagereinheiten

End machining BF, to match the corresponding movable bearing units



Bezeichnung designation	Abmessungen dimensions [mm]		
	D ₁ k ₆	L ₂	L ₁
BF10	8	10	7
BF12	10	11	8
BF15	15	13	9
BF17	17	16	12
BF20	20	16	12
BF25	25	20	15
BF30	30	21	16
BF35	35	22	17
BF40	40	23	18

Lagereinheiten/Endenbearbeitung FK

Bearing units/end machining FK

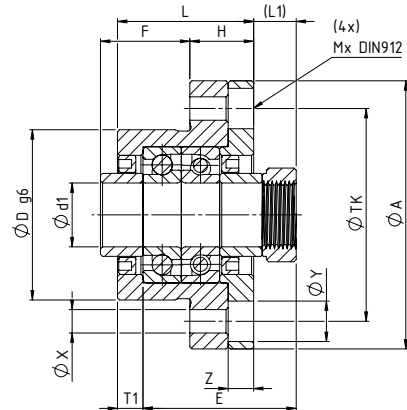
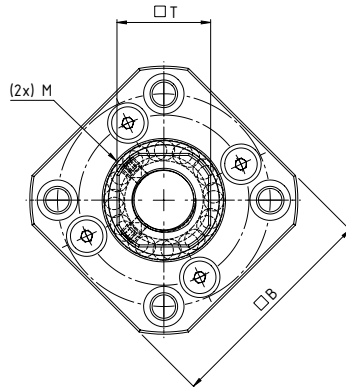
Technische Daten/Abmessungen *Technical data/dimensions*

Festlagereinheit FK *Fixed bearing unit FK*

Bei dieser Festlagereinheit handelt es sich um Bocklager mit vorgespannten Axial-Schrägkugellagern inklusive Dichtungen. Jede Festlagereinheit besteht aus den folgenden Komponenten: einem Lagergehäuse mit 2 Axial-Schrägkugellagern, vorgespannt durch einen Flansch, 2 Dichtungen mit Anlageringen sowie einer sicherbaren Nutmutter DRS (bei kleinen Größen kommen Vierkannmutter zum Einsatz).
Werkstoff Gehäuse: Stahl brüniert

This fixed bearing unit is a pedestal bearing with preloaded axial angular contact ball bearings including seals. Each fixed bearing unit consists of the following components: a bearing housing made from burnished steel with 2 axial angular contact ball bearings, preloaded by a flange, 2 seals with circlips and a lockable groove nut DRS (square nuts are used for small sizes).

Material housing: burnished steel



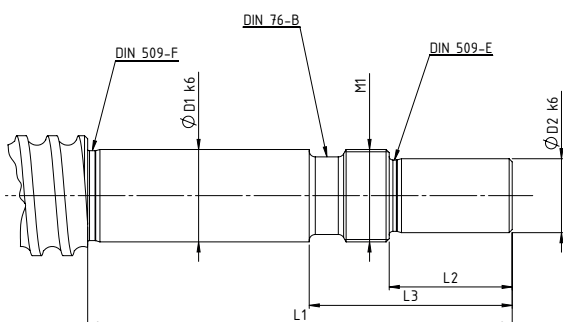
Größe size	Abmessungen dimensions [mm]																			Lager-bezeichnung bearing designation	C _{stat} in [kN]	C _{dyn} in [kN]	Gewicht weight	
	d ₁	L	H	F	E	Dg ₆	A	TK	B	L ₁	T ₁	L ₂	T ₂	X	Y	Z	M	T	G					Q
FK05	5	16,5	6	10,5	18,5	20	34	26	26	5,5	3,5	5	3	3,4	6,5	4	M3	11	-	-	605	0,5	0,3	0,1
FK06	6	20	7	13	22	22	36	28	28	5,5	3,5	6,5	4,5	3,4	6,5	4	M3	12	-	-	706	0,795	2,03	0,12
FK08	8	23	9	14	26	28	43	35	35	7	4	8	5	3,4	6,5	4	M3	14	-	-	708	1,45	3,35	0,16
FK10	10	27	10	17	29,5	34	52	42	42	7,5	5	8,5	6	4,5	8	4	M3	16	-	M6	7000	2,34	5,0	0,25
FK12	12	27	10	17	29,5	36	54	44	44	7,5	5	8,5	6	4,5	8	4	M4	19	-	M6	7001	2,71	5,4	0,26
FK15	15	32	15	17	36	40	63	50	52	10	6	12	8	5,5	9,5	6	M4	22	26	M6	7002	2,36	3,15	0,4
FK17	17	45	22	23	47	50	77	62	61	11	9	14	12	6,6	11	10	M4	24	30,5	M6	7203	5,45	10,1	0,85
FK20	20	52	22	30	50	57	85	70	68	8	10	12	14	6,6	11	10	M4	30	34	M6	7204	7,55	13,6	1,2
FK25	25	57	27	30	59	63	98	80	79	13	10	20	17	9	15	13	M5	35	39,5	M6	7205	9,45	15,4	1,6
FK30	30	62	30	32	61	75	117	95	93	11	12	17	18	11	17,5	15	M6	40	46,5	M6	7206	13,6	21,3	2,38

Endenbearbeitung FK, entsprechend den Festlagereinheiten

End machining FK, corresponding to the fixed bearing units

Die Festlagereinheiten FK eignen sich besonders zur Lagerung von Trapez- und Kugelgewindetrieiben mit geringeren Anforderungen.

The fixed bearing units FK are particularly suitable for the bearing arrangements of trapezoidal and ball screws with lower requirements.



Bezeichnung designation	Abmessungen dimensions [mm]					
	D ₁ k ₆	D ₂ k ₆	L ₁	L ₂	L ₃	M ₁
FK6	6	4	38	8	16	M6x0,75
FK8	8	6	44	9	19	M8x1
FK10	10	8	51	15	26	M10x1
FK12	12	10	51	15	26	M12x1
FK15	15	12	69	20	33	M15x1
FK20	20	17	89	25	42	M20x1
FK25	25	20	106	30	50	M25x1,5
FK30	30	25	110	38	63	M30x1,5

Technische Daten/Abmessungen *Technical data/dimensions*

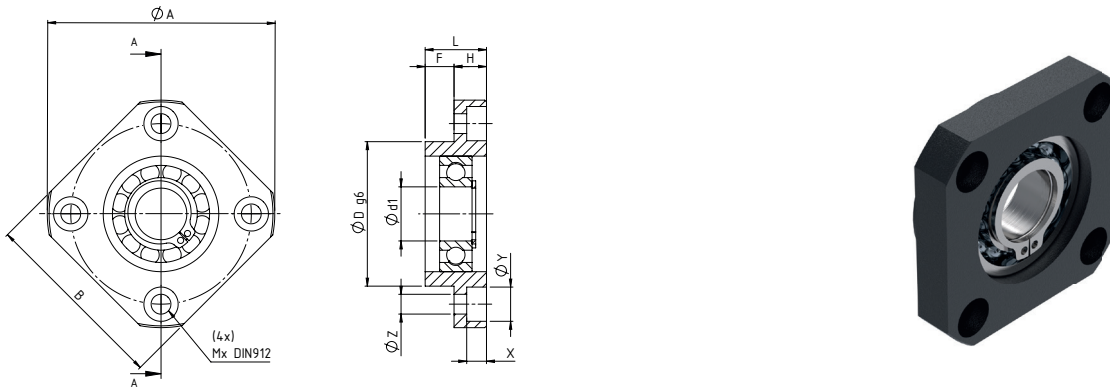
Loslagereinheit FF *Movable bearing unit FF*

Bei dieser Loslagereinheit handelt es sich um Flanschlager mit einem Rillenkugellager inkl. Sicherungsring das sich axial der Längenausdehnung der Spindel anpasst. Die Loslagereinheit besteht aus einem brünierten Stahl-Lagergehäuse mit Rillenkugellager.

Werkstoff Gehäuse: Stahl brüniert

This movable bearing unit is a flanged bearing with a deep groove ball bearing including a circlip that adjusts axially to the length of the spindle. The movable bearing unit consists of a burnished steel bearing housing with a deep groove ball bearing.

Material housing: burnished steel

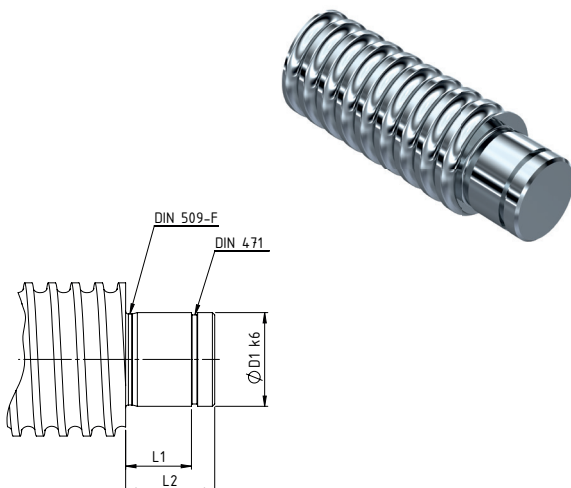


Größe size	Abmessungen dimensions [mm]												Lagerbezeichnung bearing designation	C _{stat} in [kN]	C _{dyn} in [kN]	Gewicht weight
	d ₁	L	H	F	Dg ₆	A	TK	M	B	X	Y	Z				
FF06	6	10	6	4	22	36	28	M3	28	3,4	6,5	4	606	0,87	2,19	0,08
FF10	8	12	7	5	28	43	35	M3	35	3,4	6,5	4	608	1,4	3,35	0,1
FF12	10	15	7	8	34	52	42	M4	42	4,5	8	4	6000	1,96	4,55	0,15
FF15	15	17	9	8	40	63	50	M4	52	5,5	9,5	5,5	6002	2,83	5,6	0,22
FF17	17	20	11	9	50	77	62	M4	61	6,6	11	6,5	6203	4,6	9,6	0,35
FF20	20	20	11	9	57	85	70	M4	68	6,6	11	6,5	6204	6,65	12,8	0,45
FF25	25	24	14	10	63	98	80	M5	79	9	14	8,5	6205	7,85	14,0	0,66
FF30	30	27	18	9	75	117	95	M6	93	11	17	11	6206	11,3	19,5	1,05

Endenbearbeitung FF, entsprechend den Loslagereinheiten

End machining FF, corresponding to the movable bearing units

Die Endenbearbeitungen für die Loslagereinheiten FF eignen sich besonders zur Lagerung von Trapez- und Kugelgewindetrieben mit geringeren Anforderungen. *The end machining for the movable bearing units FF are particularly suitable for the bearing arrangements of trapezoidal and ball screws with lower requirements.*



Bezeichnung designation	Abmessungen dimensions [mm]		
	D ₁ k ₆	L ₂	L ₁
FF10	8	10	7
FF12	10	11	8
FF15	15	13	9
FF20	20	19	14
FF25	25	20	15
FF30	30	21	16

Lagereinheit FL

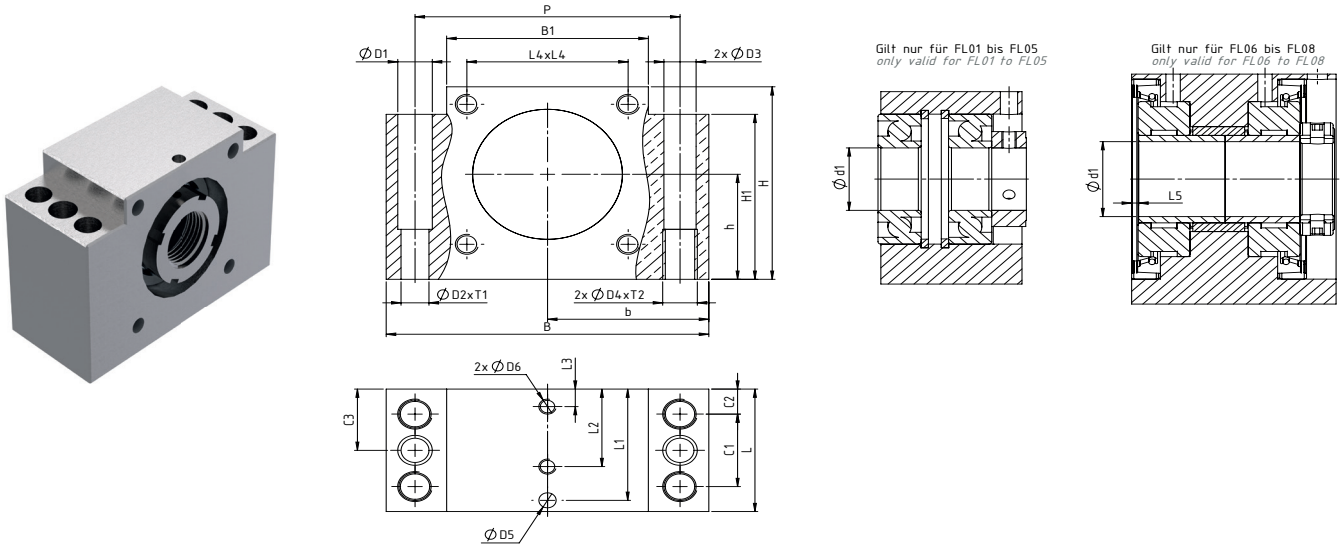
Bearing unit FL

Technische Daten/Abmessungen *Technical data/dimensions*

Festlagereinheit FL *Fixed bearing unit FL*

Festlagereinheit FL mit vorgespannten Axialschrägkuglagern bis Baugröße FL 05. Ab FL 06 mit integrierten Axial- und Radialnadellagern. Spindel-
mutter nach DIN 981 wird beigelegt. Spindelendenbearbeitungen siehe nächste Seite
Gehäusewerkstoff: AICuPBMg (eloxiert), andere Gehäusematerialien auf Anfrage

*Fixed bearing unit FL with pre-loaded axial inclined ball bearings up to size FL 05. From FL 06 with integrated axial and radial needle bearings. Spindle
nut conforming to DIN 981 is enclosed. Screw end machining see next page
Material housing: AICuPBMg (anodized), other housing materials available on request*



Größe size	Abmessungen dimensions [mm]																						
	d	L	B	H	h js7	H ₁	B ₁	P	L ₁	L ₂	L ₃	L ₄ xL ₄	L ₅	C ₁	C ₂	C ₃	D ₁	D ₂ xT ₁	2xD ₃	2xD ₄ xT ₂	D ₅	2xD ₆	4xD ₇
FL01	10	32 ¹⁾	62	41	22	34	38	50	-	-	-	28x28	-	16	8	16	5	3,7x10	5,6	M6x10	-	-	M5x10
FL02	12	37	86	58	32	49	52	68	33	-	-	39x39	-	23	7	18,5	10	7,7x15	9,3	M10x15	6	-	M5x10
FL03	15	42	94	64	34	55	60	77	37	-	-	45x45	-	25	8,5	21	10	7,7x15	9,3	M10x15	6	-	M6x16
FL04	20	46	108	72	39	61	68	88	39	-	-	52x52	-	29	8,5	23	12	9,7x22	11,2	M12x20	6	-	M8x16
FL05	25	49 ²⁾	112	77	42	66	70	92	44,5	-	-	56x56	-	29	10	24,5	12	9,7x20	11,2	M12x20	6	-	M8x16
FL06	25	71	126	92	50	79	84	105	64,5	48	16,5	-	5,8	44	13,5	35,5	9,7	-	12,6	M14x21	7	M6	-
FL07	30	71	126	92	50	79	84	105	64,5	46	14,5	-	2,3	44	13,5	35,5	9,7	-	12,6	M14x21	7	M6	-
FL08	35	75	146	112	60	97	104	125	66,5	47	15,5	-	2,3	50	12,5	37,5	9,7	-	12,6	M14x21	7	M6	-

¹⁾ Spindeladapter steht 20mm ab *screw adapter protrudes 20mm*

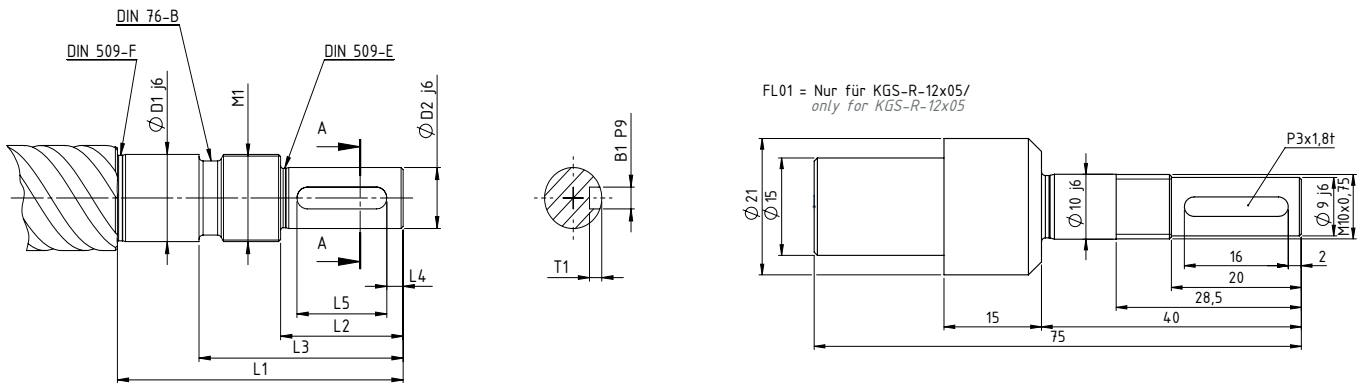
²⁾ Schrägkugellager steht 1mm ab, Spindel Mutter steht 1,5mm ab *angular ball bearing protrudes 1mm, screw nut protrudes 1,5mm*

Größe size	TGS/ KGS Ø	Lager bearing	C _{stat} in [kN]	C _{dyn} in [kN]	Anzugsdrehmoment tightening torque [Nm]
FL01	12	3000-B	3,25	5,7	2
FL02	16/18	6001	2,37	5,4	6
FL03	20/24	7202	4,45	8,4	8
FL04	25/30	7204	7,8	17,0	15
FL05	32	7205	9,0	15,3	18
FL06	36	81105	76,0	33,5	25
FL07	40	81207	199,0	80,0	32
FL08	50/60/63	81208	265,0	107,0	40

Endenbearbeitung Festlager, Form FL

End machining fixed bearing, form FL

Technische Daten/Abmessungen *Technical data/dimensions*



Bezeichnung designation	Abmessungen dimensions [mm]										TGS-Ø	KGS-Ø
	$D_1 j_6$	$D_2 k_6$	L_1	L_2	L_3	L_4	L_5	M_1	$B_1 \times T_1$			
FL01	Abmessungen nach Darstellung dimensions according to illustration FL01											
FL02	12	10	55	20	28,5	2,5	16	M12x1	3x1,8	18	16	
FL03	15	12	60	25	35	2,5	20	M15x1	4x2,5	24	20	
FL04	20	17	77	32	44,5	3,5	25	M20x1	5x3	30	25	
FL05	25	20	90	40	52	5	30	M25x1,5	6x3,5	36	32	
FL06	25	20	115	50	63,5	7	36	M25x1,5	6x3,5	36	32	
FL07	30	25	128,5	60	74	7,5	45	M30x1,5	8x4	40	40	
FL08	35	28	152,7	80	96	12	56	M35x1,5	8x4	50	50	



Lagereinheiten LL

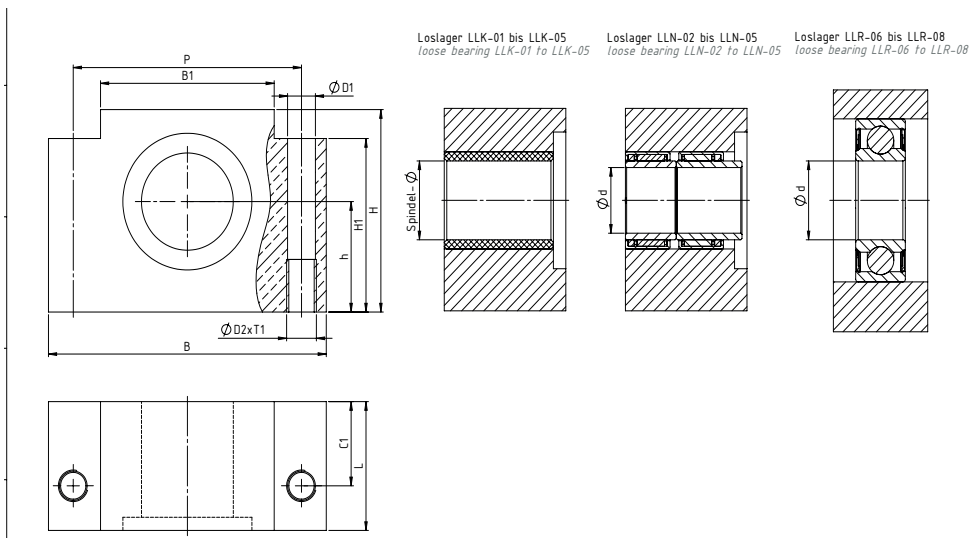
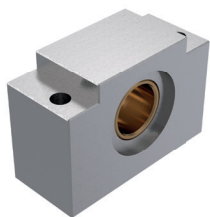
Bearing units LL

Technische Daten/Abmessungen *Technical data/dimensions*

Loslagereinheiten LLK, LLN, LLR *Movable bearing units LLK, LLN, LLR*

NEFF bietet die Loslagereinheiten LL wahlweise mit Gleitlager LLK (keine Endenbearbeitung notwendig) oder mit integrierten Nadellagern (LLN) bis zur Größe 05. Ab den Größen 06-08 sind die Loslagereinheiten mit Rillenkugellagern (LLR). Passend zu den Festlagereinheiten FL. Die Loslagereinheiten LLR werden mit Sicherungsring nach DIN 471 geliefert. Spindelnbearbeitungen: Siehe auch Kapitel Endenbearbeitungen LL. Werkstoff Gehäuse: AlCuPbMg (Eloxiert) - andere Gehäusematerialien auf Anfrage

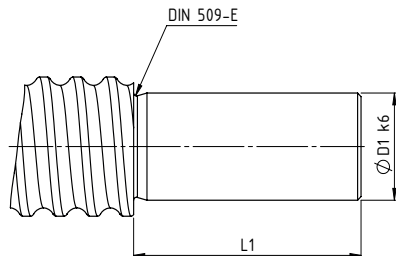
NEFF offers the movable bearing units LL optionally with plain bearing LLK (no end machining required) or with integrated needle bearings (LLN) up to size 05. Above the sizes 06-08 the bearing units are constructed with deep groove ball bearings (LLR). Suitable for the fixed bearing units FL. The movable bearing units LLR are supplied with circlip according to DIN 471. Spindle machining: See also chapter end machining LL. Housing material: AlCuPbMg (anodized) - other housing materials on request



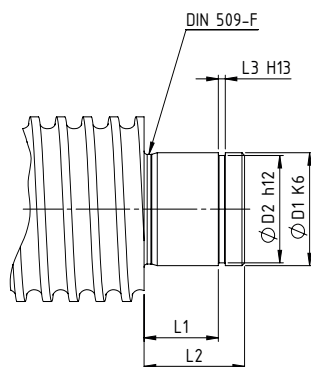
Größe size	Abmessungen dimensions [mm]										
	d	L	B	H	h js7	B ₁	H ₁	P	C ₁	D ₁	D ₂ xT ₁
LLK01	12	32	62	41	22	38	34	50	24,5	5,6	M6x10
LLK02	-	37	86	58	32	52	49	68	25	9,3	M10x15
LLN02	12	37	86	58	32	52	49	68	25	9,3	M10x15
LLK03	-	42	94	64	34	60	55	77	29	9,3	M10x15
LLN03	15	42	94	64	34	60	55	77	29	9,3	M10x15
LLK04	-	46	108	72	39	68	61	88	32	11,2	M12x20
LLN04	20	46	108	72	39	68	61	88	32	11,2	M12x20
LLK05	-	49	112	77	42	70	66	92	32	11,2	M12x20
LLN05	25	49	112	77	42	70	66	92	32	11,2	M12x20
LLR06	25	38	126	92	50	84	79	105	19	12,6	M14x20
LLR07	30	38	126	92	50	84	79	105	19	12,6	M14x20
LLR 08	40	44	146	112	60	104	97	125	22	12,6	M14x20

Größe size	TGS	KGS	Lagerbezeichnung bearing designation	C _{stat} in [kN]	C _{dyn} in [kN]
LLK01	-	12x05	-	-	-
LLK02	18x4	16x05/20	-	-	-
LLN02	18x4	16x05/20	HK-1514	9,8	7,8
LLK03	20x4/24x5	20x05/20/50	-	-	-
LLN03	20x4/24x5	20x05/20/50	HK-1814	10,9	8,1
LLK04	30x6	25x05/10/25	-	-	-
LLN04	30x6	25x05/10/25	HK2518	24,0	15,6
LLK05	-	32x05/10	-	-	-
LLN05	36x6	32x05/10	HK-3018	29,0	17,2
LLR06	36x6	32x10/20/40	62205	7,8	14,9
LLR07	40x7/40x14P7	40x05/10/20	62206	11,3	20,7
LLR08	50x8/60x9	50x10/20/63x10	62208	17,8	31,0

Technische Daten/Abmessungen *Technical data/dimensions*



Bezeichnung <i>designation</i>	Abmessungen <i>dimensions</i> [mm]			
	D ₁ j ₆	L ₁	TGS-Ø	KGS-Ø
LLN02	12	32,5	18	16
LLN03	15	34	24	20
LLN04	20	42	30	25
LLN05	25	48	36	32



Bezeichnung <i>designation</i>	Abmessungen <i>dimensions</i> [mm]						
	D ₁ j ₆	D ₂ h ₁₂	L ₁	L ₂	L ₃ H ₁₃	TGS-Ø	KGS-Ø
LLR06	25	23,9	18	21,7	1,3	36	32
LLR07	30	28,6	20	24	1,6	40	40
LLR08	40	37,5	23	27	1,85	50	50

Lagereinheit SEB-FN

Bearing unit SEB-FN

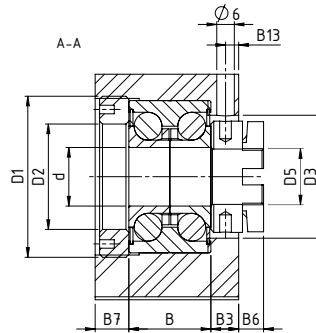
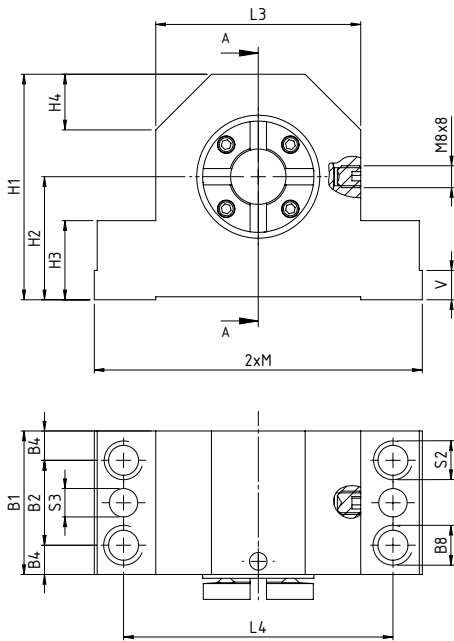
Technische Daten/Abmessungen *Technical data/dimensions*

Stehlagereinheit SEB-FN *Pillow block unit SEB-FN*

Hier handelt es sich um eine Festlagereinheit als Bocklager mit vorgespannten Axial-Schrägkugellagern als Schwerlastbaureihe. Die Festlagereinheit besteht aus einem Lagergehäuse, ZKLN-Axialschrägkugellagern, einem Lagerdeckel und einer Präzisionsspindelmutter (Anziehmomente siehe Tabelle). Die Größen SEB-FN-1605-10-16-40 und SEB-FN-2005-20-50 liefern wir mit Nutspindelmutterm. Gehäuse Werkstoff: Stahl brüniert

This is a fixed bearing unit as a pedestal bearing with preloaded axial angular contact ball bearings as a heavy duty series. The fixed bearing unit consists of a bearing housing, ZKLN axial angular contact ball bearings, a bearing cover and a precision spindle nut (for tightening torques, see table). The sizes SEB-FN-1605-10-16-40 and SEB-FN-2005-20-50 are supplied with locknuts.

Housing material: burnished steel



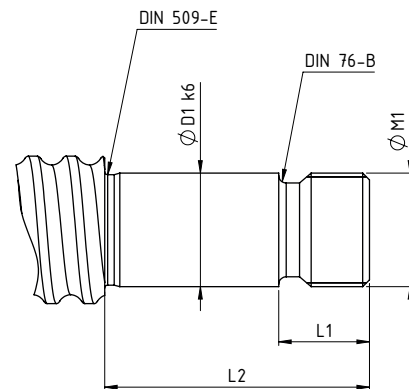
Größe size	Abmessungen dimensions [mm]																		
	C _{dyn} [N]	C _{stat} [N]	M js6	L ₃	L ₄	H ₁	H ₂ ±0,02	H ₃	H ₄	B	B ₁	B ₂	B ₃	B ₄	B ₆	B ₇	B ₈	B ₁₃	
SEB-FN-1605-10-16-40	13250	18500	43	52	68	58	32	22	14	20	37	23	8,5	7	-	8,5	18,5	4,5	
SEB-FN-2005-20-50	17000	24500	47	60	77	64	34	22	16	25	42	25	8,5	8,5	-	8,5	21	3,5	
SEB-FN-2505-10-25-50	18500	31000	54	66	88	72	39	27	18	25	46	29	10,5	8,5	7,5	10,5	23	5,5	
SEB-FN-3205-10-20-40-60	26000	47000	56	70	92	77	42	27	19	28	49	29	10,5	10	7,5	10,5	24,5	4,5	
SEB-FN-4010-20-40 ¹⁾	44500	111000	63	80	105	98	58	32	23	56	89	62	20,5	13,5	-	12,5	54,5	14,5	
SEB-FN-5010-20-50	47500	127000	72	92	118	112	65	38	25	56	92	65	20,5	13,5	-	15,5	57,5	14,5	
SEB-FN-6310-20-40	72000	149000	95	130	160	138	73	50	35	46	85	58	22,5	13,5	6,5	16,5	39,5	16,5	
SEB-FN-8010-20-40	113000	250000	102,5	145	175	165	93	50	40	54	98	58	25,5	20	6,5	18,5	45,5	17,5	

Größe size	Abmessungen dimensions [mm]									Anziehmoment Spindelmutter tightening torque ball nut [Nm]
	V	S ₂	S ₃	d H ₇	D ₁	D ₂	D ₃	D ₅		
SEB-FN-1605-10-16-40	8	8,5	7,7	10	M36x1,5	22	27	M10x1	6	
SEB-FN-2005-20-50	8	8,5	7,7	12	M45x1,5	28	32	M12x1	8	
SEB-FN-2505-10-25-50	10	10,25	9,7	17	M50x1,5	31	36	M17x1	15	
SEB-FN-3205-10-20-40-60	10	10,25	9,7	20	M55x1,5	36	42	M20x1	18	
SEB-FN-4010-20-40 ¹⁾	12	12	9,7	25	M62x1,5	43	48	M25x1,5	25	
SEB-FN-5010-20-50	12	12	9,7	30	M78x2	54	53	M30x1,5	32	
SEB-FN-6310-20-40	16	12	9,7	40	M95x2	68	72	M40x1,5	55	
SEB-FN-8010-20-40	16	17,5	11,7	50	M115x2	85	90	M50x1,5	85	

¹⁾ andere Steigungen auf Anfrage *other pitches on request*

Endenbearbeitung Festlager - Form SEB-FN End machining fixed bearing - form SEB-FN

Technische Daten/Abmessungen *Technical data/dimensions*



Bezeichnung <i>designation</i>	Abmessungen <i>dimensions</i> [mm]			
	D1	L1	L2	M1
SEB-FN-1605/10/16/40	10	18	30	M 10x1
SEB-FN-2005/20/50	12	23	35	M 12x1
SEB-FN-2505/10//25/50	17	23	45	M 17x1
SEB-FN-3205/10/20/40/60	20	26	48	M 20x1
SEB-FN-4005/10/20/40	30	25	51	M 30x1,5
SEB-FN-5010/20/50	35	32	60	M 35x1,5
SEB-FN-6310/20/40	40	44	72	M 40x1,5
SEB-FN-8010/20/40	50	52	84	M 50x1,5

Lagereinheit SEB-LN

Bearing unit SEB-LN

Technische Daten/Abmessungen *Technical data/dimensions*

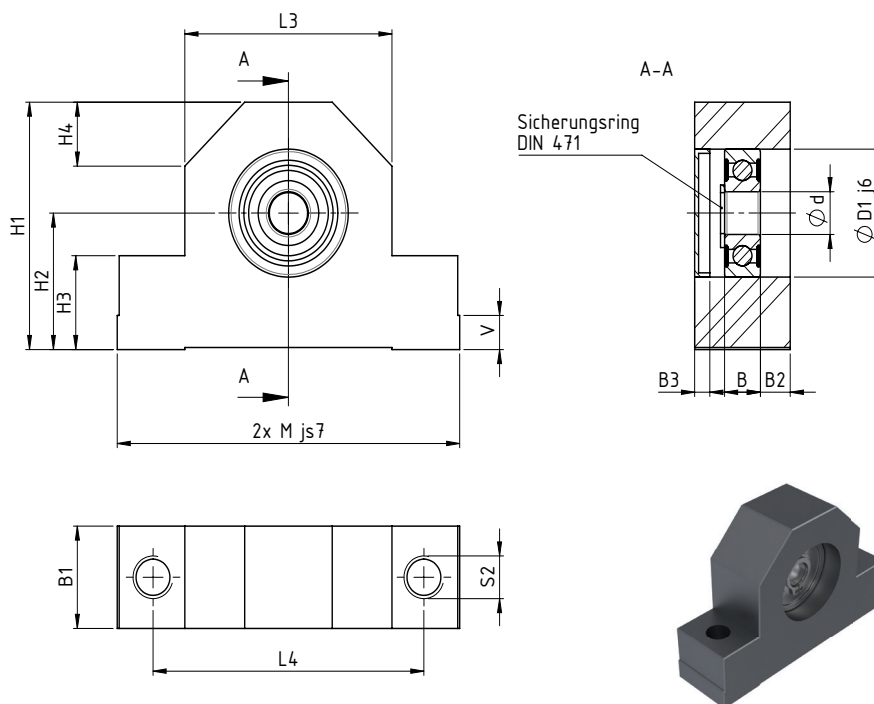
Stehlagereinheit SEB-LN *Pillow block unit SEB-LN*

Bei der Stehlagereinheit SEB-LN handelt es sich um eine Loslagereinheit in Form eines Bocklagers mit Rillenkugellager, passend zu den Stehlagereinheiten SEB-FN. Die Loslagereinheit besteht aus einem Lagergehäuse, einem Rillenkugellager nach DIN 625, einem Sicherungsring nach DIN 471 und einem Verschlussdeckel. Die Zubehörteile werden lose mitgeliefert.

Material des Gehäuses: brüniertes Stahl

The pillow block unit SEB-LN is a floating bearing unit in form of a pedestal bearing with deep groove ball bearing, matching the pillow block units SEB-FN. The movable bearing unit consists of a bearing housing, a deep groove ball bearing according to DIN 625, a circlip according to DIN 471 and a sealing cover. The accessories are supplied loose.

Housing material: burnished steel



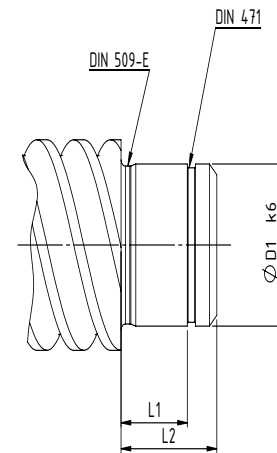
Größe size	C_{dyn} [N] (radial radial)	C_{stat} [N] (radial radial)	M js7	L_3	L_4	H_1	$H_2 \pm 0,02$	H_3	H_4	B	B_1	B_2	B_3	V	S_2	d	$D_1 j_6$	Sicherungs- ring circlip DIN 471	Gewicht weight [kg]
SEB-LN-1605-10-16-40	6000	2240	43	52	68	58	32	22	15	9	24	7,5	3,8	8	M10	10	30	10x1	0,54
SEB-LN-2005-20-50	6950	2650	47	60	77	64	34	22	17	10	26	8	3,8	8	M10	12	32	12x1	0,73
SEB-LN-2505-10-25-50	9500	4150	54	66	88	72	39	27	19	12	28	10	3,7	10	M12	17	40	17x1	0,96
SEB-LN-3205-10-20-40-60	12700	5700	56	70	92	77	42	27	20	14	34	10	4,8	10	M12	20	47	20x1,2	1,24
SEB-LN-4010-20-40 ¹⁾	19300	9800	63	80	105	98	58	32	23	16	38	12	4,5	12	M14	30	62	30x1,5	1,82
SEB-LN-5010-20-50	25500	13200	72	92	118	112	65	38	25	17	41	12	5	12	M14	35	72	35x1,5	2,87
SEB-LN-6310-20-40	36500	20800	95	130	160	138	73	50	35	20	46	16	5	16	M14	50	90	50x2	5,39
SEB-LN-8010-20-40	52000	31000	102,5	145	175	165	93	50	40	22	50	16	6	16	M20	60	110	60x2	7,09

¹⁾ andere Steigungen auf Anfrage *other pitches on request*

Endenbearbeitung Loslager - Form SEB-LN

End machining movable bearing - form SEB-LN

Technische Daten/Abmessungen *Technical data/dimensions*



Bezeichnung <i>designation</i>	Abmessungen <i>dimensions</i> [mm]		
	D ₁	L ₁	L ₂
SEB-LN-1605/10/16/40	10	9	12
SEB-LN-2005/20/50	12	10	13
SEB-LN-2505/10/25/50	17	12	15
SEB-LN-3205/10/20/40/60	20	14	18
SEB-LN-4005/10/20/40	30	16	20
SEB-LN-5010/20/50	35	17	22
SEB-LN-6310/20/40	50	20	27
SEB-LN-8010/20/40	60	22	29

Lagereinheit ZKLF...2RS

Bearing unit ZKLF...2RS

Technische Daten/Abmessungen *Technical data/dimensions*

Axialschrägkugellager ZKLF...2RS

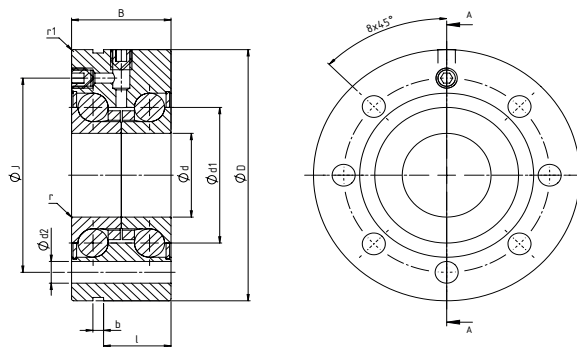
Angular contact thrust ball bearing ZKLF...2RS

Die Art der Lagerung beeinflusst neben der Steifigkeit des gesamten Gewindetriebes auch das Drehschwingungs- und Knickverhalten der Gewindespindel. Damit ist die gewählte Lagerart ein wesentliches Qualitätsmerkmal. Selbstverständlich liefern wir unsere Gewindespindeln sowohl nach der jeweils gewählten Endenbearbeitung als auch nach vorhandener Kundenzeichnung.

Im Besonderen zur Lagerung von Kugelgewindetrieben eignen sich die die Axialschrägkugellagereinheiten ZKLF, ZARN, ZARF und FDX. Die dazu jeweils entsprechende Endenbearbeitung finden Sie unter Form D, F, H und J. Für eine häufig zusätzlich notwendige Loslagerseite empfehlen wir die Stützlagerung nach Form W.

In addition to the stiffness of the entire screw drive, the type of bearing arrangement also influences the torsional vibration and buckling behaviour of the screw shaft. The selected bearing type is therefore an essential quality feature. It goes without saying that we supply our threaded spindles both according to the selected end machining as well as according to existing customer drawings.

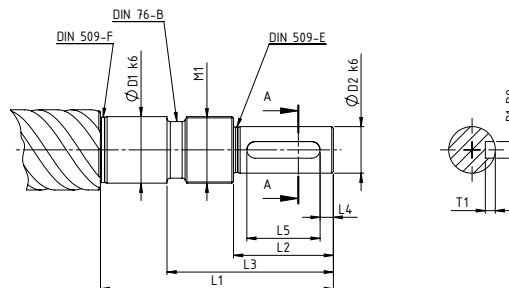
The axial angular contact ball bearing units ZKLF, ZARN, ZARF and FDX are particularly suitable for bearing arrangements in ball screws. The corresponding end machining can be found under form D, F, H and J. For a floating bearing side that is often additionally required, we recommend the support bearing in accordance with form W.



Größe size	D	d	d ₁	d ₂	B	b	J	l	r	r ₁	C _{dyn} in KN _{axial}	C _{stat} in KN _{axial}
ZKLF-2RS-1255	55	12	25	6,8	25	3	42	17	0,3	0,6	18,6	24,7
ZKLF-2RS-1560	60	15	28	6,8	25	3	46	17	0,3	0,6	19,6	28,0
ZKLF-2RS-2068	68	20	34,5	6,8	28	3	53	19	0,3	0,6	28,5	47,0
ZKLF-2RS-2575	75	25	40,5	6,8	28	3	58	19	0,3	0,6	30,5	55,0
ZKLF-2RS-3080	80	30	45,5	6,8	28	3	63	19	0,3	0,6	32,0	64,0

Endenbearbeitung Form D für Lagereinheiten ZKLF

End machining form D for bearing units ZKLF

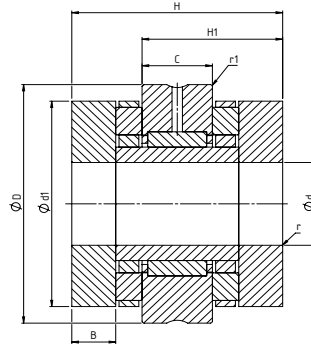


Form form D	Abmessungen dimensions [mm]									Lager bearing ZKLF...2RS
TGS/KGS	D ₁ k ₆	D ₂ k ₆	L ₁	L ₂	L ₃	L ₄	L ₅	M ₁	B ₁ xT ₁	
Gewindekerndurchmesser thread core diameter d ₂ > d ₁	12	9	55	20	32	2,5	16	M12x1	3x1,8	1255
	15	11	58	23	35	3,5	16	M15x1	4x2,5	1560
	20	14	70	30	44	4	22	M20x1	5x3	2068
	25	19	82	40	57	6	28	M25x1,5	6x3,5	2575
	30	24	92	50	67	7	36	M30x1,5	8x4	3080

Technische Daten/Abmessungen *Technical data/dimensions*

Nadel-Axial-Zylinderrollenlager ZARN...LTN

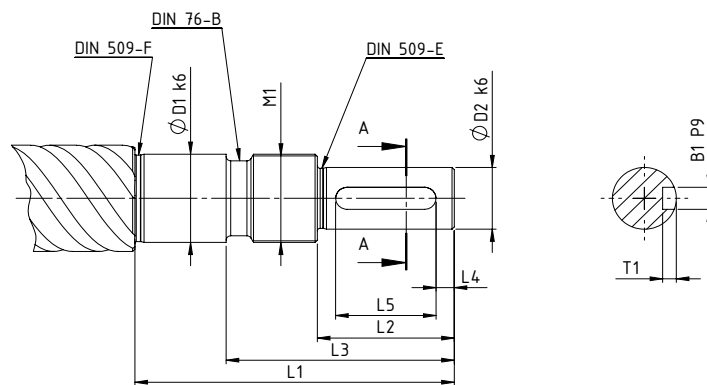
Needle roller/axial cylindrical roller bearing ZARN...LTN



Größe size	Abmessungen dimensions [mm]												
	D	D ₁	d	B	C	H	H ₁	r	r ₁	C _{dyn} in KN _{axial}	C _{stat} in KN _{axial}	C _{dyn} in KN _{radial}	C _{stat} in KN _{radial}
ZARN1545	45	35	15	7,5	16	40	28	0,3	0,6	24,9	53,0	13,0	17,5
ZARN2052	52	42	20	10	16	46	31	0,3	0,6	33,5	76,0	14,9	22,4
ZARN2062	62	52	20	12,5	20	60	40	0,3	0,6	64,0	141,0	22,6	36,0
ZARN2557	57	47	25	10	20	50	35	0,3	0,6	35,5	86,0	22,6	36,0
ZARN2572	72	62	25	12,5	20	60	40	0,3	0,6	80,0	199,0	24,3	41,5
ZARN3585	85	73	35	14	20	66	43	0,3	0,6	105,0	265,0	27,5	53,0
ZARN 4090	90	78	40	16	25	75	50	0,3	0,6	117,0	315,0	38,0	74,0

Endenbearbeitung Form F für Lagereinheiten ZARN

End machining form F for bearing units ZARN



Form form F	Abmessungen dimensions [mm]									Lager bearing ZARN...LTN
TGS/KGS	D ₁ k ₆	D ₂ k ₆	L ₁	L ₂	L ₃	L ₄	L ₅	M ₁	B ₁ x T ₁	
Gewindekerndurchmesser thread core diameter d ₂ > d ₁	15	11	73	23	35	3,5	16	M15x1	4x2,5	1545
	20	14	88	30	45	4	22	M20x1	5x3	2052
	20	14	107	30	50	4	22	M20x1	5x3	2062
	25	19	105	40	58	6	28	M25x1,5	6x3,5	2557
	25	19	120	40	63	6	28	M25x1,5	6x3,5	2572
	35	28	145	60	82	10	40	M35x1,5	8x4	3585
	40	36	175	80	103	8,5	63	M40x1,5	10x5	4090

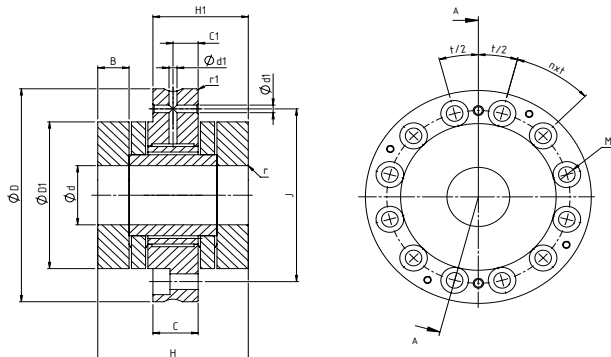
Lagereinheit ZARF...LTN

Bearing unit ZARF...LTN

Technische Daten/Abmessungen *Technical data/dimensions*

Nadel-Axialzylinderrollenlager ZARF...LTN

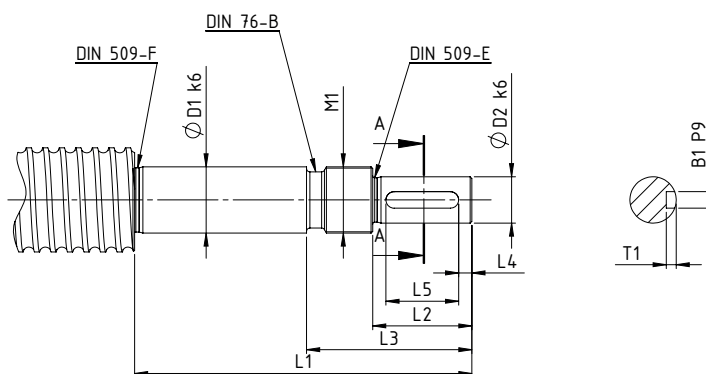
Needle roller/axial cylindrical roller bearing ZARF...LTN



Größe size	Abmessungen dimensions [mm]																
	D	D ₁	d	d ₁	B	C	C ₁	H	H ₁	J	r	r ₁	nxt	C _{dyn} in KN _{axial}	C _{stat} in KN _{axial}	C _{dyn} in KN _{radial}	C _{stat} in KN _{radial}
ZARF1560	60	35	15	3,2	7,5	14	8	40	26	46	0,3	0,6	6x60°	24,9	53,0	13,0	17,5
ZARF2068	68	42	20	3,2	10	14	8	46	29	53	0,3	0,6	8x45°	33,5	76,0	14,9	22,4
ZARF2080	80	52	20	3,2	12,5	18	10	60	38	63	0,3	0,6	12x30°	64,0	141,0	22,6	36,0
ZARF2575	75	47	25	3,2	10	18	10	50	33	58	0,3	0,6	8x45°	35,5	86,0	22,6	36,0
ZARF2590	90	62	25	3,2	12,5	18	10	60	38	73	0,3	0,6	12x30°	80,0	199,0	24,3	41,5
ZARF35110	110	73	35	3,2	14	18	10	66	41	88	0,3	0,6	12x30°	105,0	265,0	27,5	53,0
ZARF40115	115	78	40	6	16	22,5	12,5	75	47,5	94	0,3	0,6	12x30°	117,0	315,0	38,0	74,0

Endenbearbeitung Form H für Lagereinheiten ZARF

End machining form H for bearing units ZARF

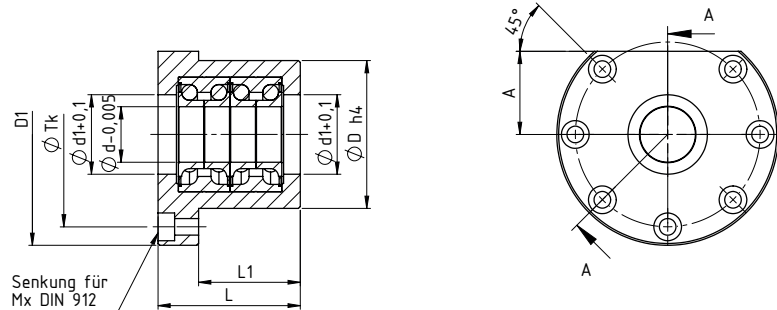


Form <i>form H</i>	Abmessungen dimensions [mm]									Lager bearing ZARF...LTN
TGS/KGS	D ₁ k ₆	D ₂ k ₆	L ₁	L ₂	L ₃	L ₄	L ₅	M ₁	B ₁ xT ₁	
Gewindekerndurchmesser thread core diameter d ₂ > d ₁	15	11	85	23	35	3,5	16	M 15x1	4x2,5	1560
	20	14	102	30	44	4	22	M 20x1	5x3	2068
	20	14	122	30	49	4	22	M 20x1	5x3	2080
	25	19	120	40	57	6	28	M 25x1,5	6x3,5	2575
	25	19	135	40	63	6	28	M 25x1,5	6x3,5	2590
	35	28	160	60	81	10	40	M 35x1,5	8x4	35110
	40	36	195	80	105	8,5	63	M 40x1,5	10x5	40115

Technische Daten/Abmessungen *Technical data/dimensions*

Axialschrägkugellager FDX

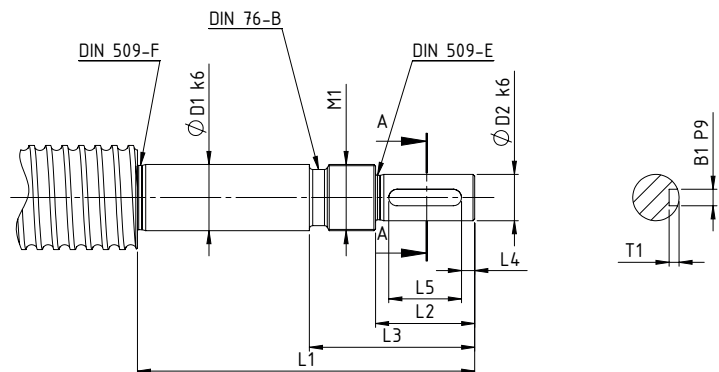
Angularcontact thrust ball bearing FDX



Größe size	Abmessungen dimensions [mm]									Bohrung und Senkung bore and sink		Tragzahl load rating		Wellenmutter shaft nut	axiale Steifigkeit axial rigidity Ra N/μm	Gewicht weight kg
	KGT	d	d ₁	D	D ₁	L	L ₁	A	T	M	Anzahl number	C _{stat} in kN	C _{dyn} in kN			
FDX12	1605	12	20	50	80	65	47	30	65	M6	6x54°	49,3	27,4	DRS-M12x1	615	1,15
FDX15	2005-20-50	15	25	55	85	66	48	32	70	M6	7x45°	55,8	28,9	DRS-M15x1	700	1,31
FDX20	2505-10-25-50	20	30	60	100	74	52	38	80	M8	6x54°	93,5	42,0	DRS-M20x1	1150	1,79
FDX25	3205-10-20-40-60	25	37	80	120	77	55	45	100	M8	6x54°	109,5	44,3	DRS-M25x1,5	1300	3,2
FDX30	4005-10-20-40	30	43	80	120	77	55	45	100	M8	7x45°	128,0	46,5	AS-M30x1,5	1500	3,01
FDX40	5010-20-50	40	51	90	130	92	64	49	108	M10	7x45°	202,0	69,3	AS-M40x1,5	1650	4,12

Endenbearbeitung Form J für Lagereinheiten FDX

End machining form J for bearing units FDX

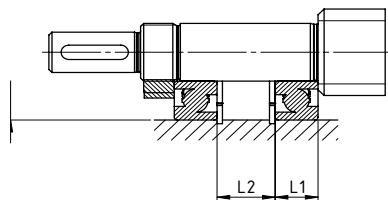


Form form J	Abmessungen dimensions [mm]									Lager bearing FDX
TGS/KGS	D ₁ k ₆	D ₂ k ₆	L ₁	L ₂	L ₃	L ₄	L ₅	M ₁	B ₁ xT ₁	
Gewindekerndurchmesser thread core diameter d ₂ > d ₁	12	9	88	20	32	2,5	16	M12x1	3x1,8	12
	15	11	92	23	35	3,5	16	M15x1	4x2,5	15
	20	14	107	30	44	4	22	M20x1	5x3	20
	25	19	122	40	57	6	28	M25x1,5	6x3,5	25
	30	24	136	50	72	7	36	M30x1,5	8x4	30
	40	36	182	80	102	8,5	63	M40x1,5	10x5	40

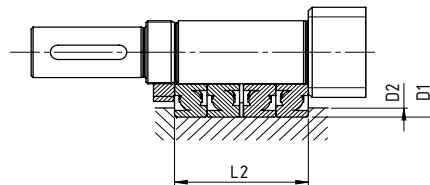
Schrägkugellager 72...B 2RS

Angular contact ball bearing 72...B 2RS

Technische Daten/Abmessungen *Technical data/dimensions*



bis KGT 4010
Sicherungsring nach DIN 472

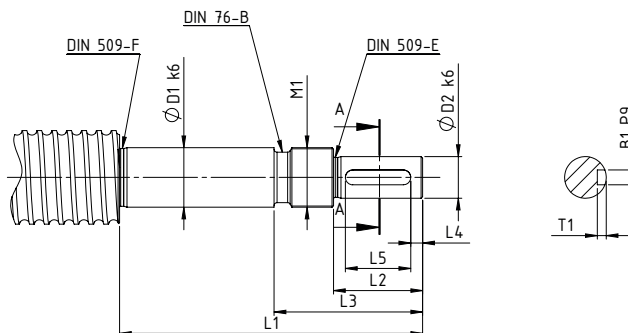


ab KGT 5010
Passscheibe nach DIN 988

KGT	TGT	Abmessungen dimensions [mm]								
		D ₁	D ₂	L ₁	L ₂	Lager bearing	Tragzahl loading rate		Wellenmutter shaft nut	Sicherungsring bzw. Passscheibe circlip or shim
							C _{stat} in kN	C _{dyn} in kN		
1605/2005-20-50	Tr 20/22x...	32	-	10	10	7201-B-2RS	3,5	7,9	DRS12x1	32x1,5
2505-10-25-50	Tr 24/26x...	35	-	12	18	7202-B-2RS	4,4	8,9	DRS15x1	35x1,75
3205-10-20-40-60	Tr28/30/32x...	47	-	14	19	7204-B-2RS	7,8	14,9	DRS20x1	47x2
4005-10-20-40	Tr36/40/44x...	52	-	15	37	7205-B-2RS	9,0	16,2	DRS25x1,5	52x2,5
5010-20-50	Tr48/50x...	72	62	-	70	7207-B-2RS	60,0	38,0	DRS35x1,5	PS56x72x2
6310	Tr60x...	80	68	-	74	7208 B 2RS	72,0	47,0	AS40x1,5	PS63x80x2
8010	Tr70/80x...	100	85	-	84,5	7211 BE 2RS	92,4	72,0	A 55x2	PS80x100x0,5

Endenbearbeitung Form L für Lagereinheiten 72...B 2RS

End machining form L for bearing units 72...B 2RS



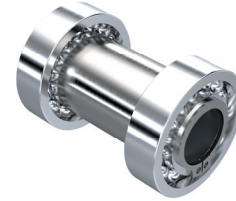
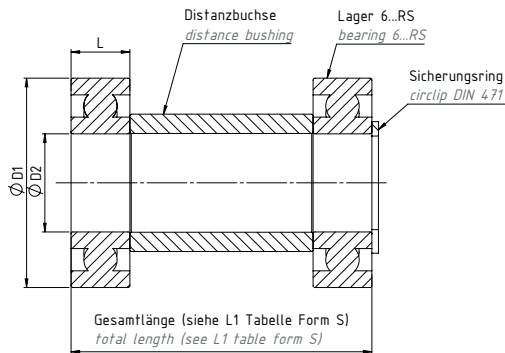
Endenbearbeitung für einreihiges Schrägkugellager der Reihe 72. *End machining for single row angular contact ball bearing of series 72.*

Form <i>form L</i>	Abmessungen dimensions [mm]									Lager bearing
TGS/KGS	D ₁ k ₆	D ₂ k ₆	L ₁	L ₂	L ₃	L ₄	L ₅	M ₁	B _x T ₁	
Gewindekerndurchmesser thread core diameter d ₂ > d ₁	12	9	58	20	30	2,5	16	M12x1	3x1,8	7201-B-2RS
	15	11	73	23	33	3,5	16	M15x1	4x2,5	7202-B-2RS
	20	14	88	30	43	4	22	M20x1	5x3	7204-B-2RS
	25	19	120	40	55	6	28	M25x1,5	6x3,5	7205-B-2RS
	35	28	145	60	77	10	40	M35x1,5	8x4	7207-B-2RS
	40	36	175	80	103	8,5	63	M40x1,5	10x5	7208-B-2RS
	55	48	215	110	133	10	90	M55x2	14x9	7211-B-2RS

Lagereinheit Form S

Bearing unit form S

Technische Daten/Abmessungen *Technical data/dimensions*

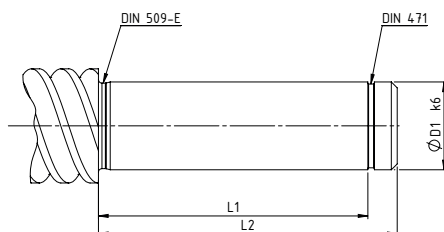


Größe size	Abmessungen dimensions [mm]			Distanzbuchse distance bushing	Lager bearing
	D ₁	D ₂	L		
S12	28	12	8	18x12,1x24	6001-RS
S15	32	15	9	21x15,1x28	6002-RS
S20	42	20	12	27x20,1x29	6004-RS
S25	52	25	15	32x25,1x23	6205-RS
S30	62	30	16	40x30,1x28	6206-RS
S40	80	40	18	50x40,1x44	6208-RS
S55	100	55	21	65x55,1x60	6211-RS

Endenbearbeitung Form S für 2x Stützlager 6...RS + Distanzbuchse

End machining form S for 2x support bearings 6...RS + distance bushing

Endenbearbeitung Form S für Loslagerung mit 2x Stützlager und Distanzbuchse.
End machining form S for floating bearing with 2x support bearing and distance bushing.



Form form S	Abmessungen dimensions [mm]				
	D ₁ k ₆	L ₁	L ₂	Distanzbuchse distance bushing	Lager bearing
TGS/KGS					
Gewindekerndurchmesser thread core diameter d ₂ > d ₁	12	40	45	18x12,1x24	6001 RS
	15	46	51	21x15,1x28	6002 RS
	20	53	58	27x20,1x29	6004 RS
	25	53	58	32x25,1x23	6205 RS
	30	60	68	40x30,1x28	6206 RS
	40	80	88	50x40,1x44	6208 RS
	55	102	110	65x55,1x60	6211 RS

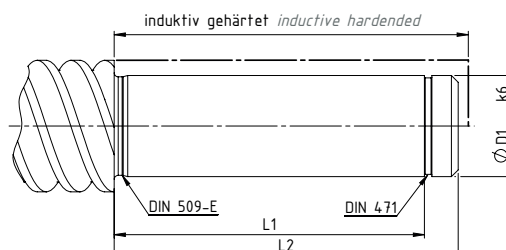
Endenbearbeitung Form T für Nadellager HK...RS

End machining form T for needle bearing HK...RS

Technische Daten/Abmessungen *Technical data/dimensions*

Endenbearbeitung Form T für Loslagerung mit Nadellager bei engen Platzverhältnissen.

End machining form T for movable bearing arrangements with needle bearings where space is restricted.



Form <i>form</i> T	Abmessungen <i>dimensions</i> [mm]			Innenring <i>inner ring</i>	Nadellager <i>needle bearing</i>
	D ₁ k ₆	L ₁	L ₂		
TGS/KGS	D ₁ k ₆	L ₁	L ₂		
Gewindekerndurchmesser <i>thread core diameter</i> d ₂ > d ₁	12	40	45	2-IR-12x16x20	HK-1614-RS
	15	46	51	2-IR-15x20x23	HK-2018-RS
	20	53	58	2-LR-20x25x26,5	HK-2518-RS
	25	53	58	2-LR-25x30x26,5	HK-3018-RS
	30	60	68	2-LR-30x35x30	HK-3518-RS
	40	80	88	4-LR-40x45x20	HK-4518-RS

Endenbearbeitung Form W für Loslagerung

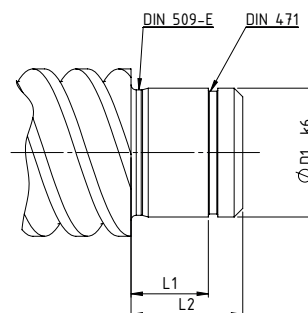
mit einreihigem Stützlager 6...RS

End machining form W for movable bearing

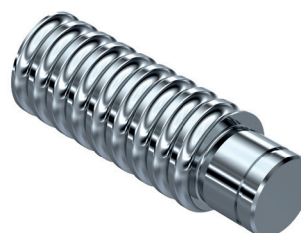
with single row support bearing 6...RS

Endenbearbeitung Form W für Loslagerung mit einreihigem Stützlager.

End machining Form W for movable bearing arrangement with single row support bearing.



Form <i>form</i>	Abmessungen <i>dimensions</i> [mm]			
	D ₁ k ₆	L ₁	L ₂	Lager <i>bearing</i>
TGS/KGS	D ₁ k ₆	L ₁	L ₂	Lager <i>bearing</i>
Gewindekerndurchmesser <i>thread core diameter</i> d ₂ > d ₁	12	8	12	6001-RS
	15	9	13	6002-RS
	20	12	16	6004-RS
	25	15	20	6205-RS
	30	16	21	6206-RS
	40	18	25	6208-RS
	55	21	29	6211-RS



Nutmuttern DRS/GUK

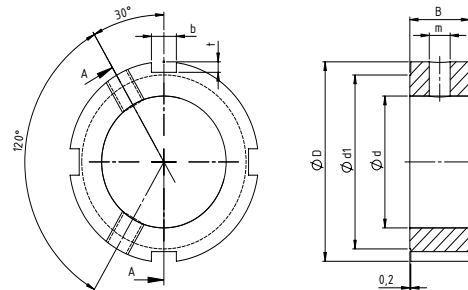
Grooved nuts DRS/GUK

Technische Daten/Abmessungen *Technical data/dimensions*

DRS *DRS*

Hier handelt es sich um eine sicherbare Nutmutter. Die Sicherung erfolgt mit Hilfe zweier radialer Messingstifte.
Werkstoff: Vergütungsstahl min. 800N/mm²

*This is a securable grooved nut. It is secured by means of two radial brass pins.
Material: heat treated steel min. 800N/mm²*

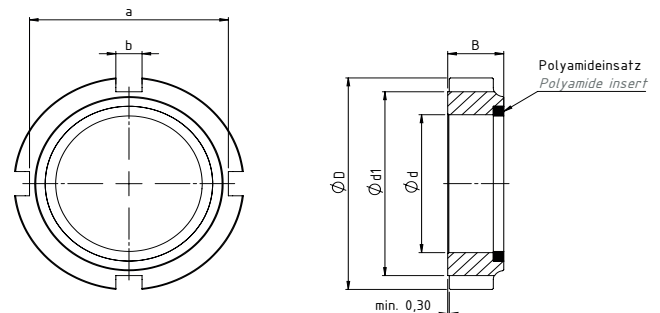


Größe size	d	D	B	d ₁	c	m	b	t	(Nm)
DRS-6x0,5	M 6x0,5	16	8	12	4	M4	3	2	2
DRS-10x1	M10x1	18	8	14	4	M4	3	2	6
DRS-12x1	M12x1	22	8	18	4	M4	3	2	8
DRS-17x1	M17x1	28	10	23	5	M5	4	2	15
DRS-20x1	M20x1	32	10	27	5	M5	4	2	18
DRS-30x1,5	M30x1,5	45	12	40	6	M6	5	2	32
DRS-45x1,5	M45x1,5	65	14	59	7	M6	6	2,5	65
DRS-55x2	M55x2	75	16	68	8	M6	7	3	95
DRS-60x2	M60x2	80	16	73	8	M6	7	3	100
DRS-70x2	M70x2	92	18	85	9	M8	8	3,5	130
DRS-80x2	M80x2	105	18	95	9	M8	8	3,5	160
DRS-90x2	M90x2	120	20	108	10	M8	10	4	200

GUK *GUK*

Hierbei handelt es sich um eine selbstsichernde Nutmutter mit einem Polyamidring. Der Polyamidring ist maximal bis 100 °C einsetzbar.
Werkstoff (Festigkeitsklasse): min. 14 H verzinkt und passiviert

*This is a self-locking grooved nut with a polyamide ring. The polyamide ring can be used up to a maximum of 100 °C.
Material (strength class): min. 14 H galvanized and passivated*



Größe size	Abmessungen dimensions [mm]							Gewicht weight [kg]
	d	D	B	d ₁	a	b	(Nm)	
GUK-12x1	M12x1	21	7,6	18	18	3	8	10
GUK-15x1	M15x1	24	8,6	21	21	4	10	13
GUK-20x1	M20x1	32	9,6	27	27	4	18	24

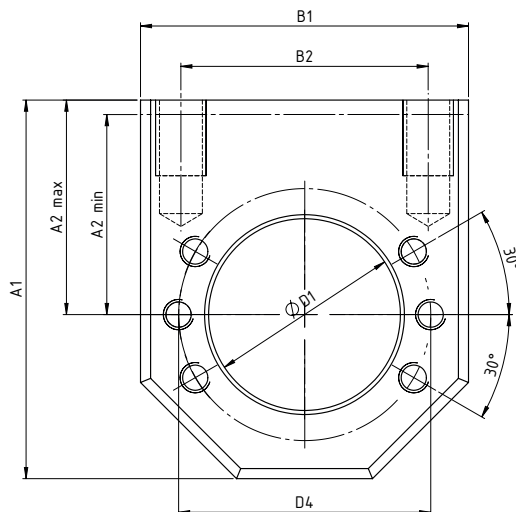
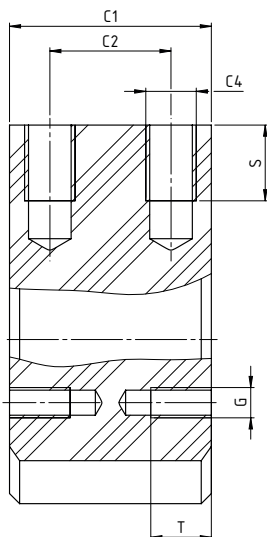
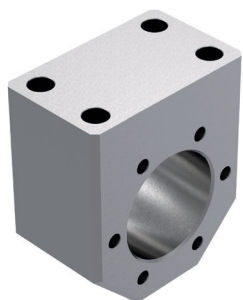
Adapterkonsole KON

Adapter bracket KON

Technische Daten/Abmessungen *Technical data/dimensions*

Hierbei handelt es sich um eine Adapterkonsole zur radialen Befestigung von Trapezgewindemuttern EFM oder Kugelgewindeflanschmuttern KGF-N/KGF-D nach DIN 69051.

This is an adapter bracket for radial fastening of trapezoidal nuts EFM or flanged ball nuts KGF-N/KGF-D according to DIN 69051.



Größe size	Bohrbild hole pattern ¹⁾	Abmessungen dimensions [mm]												
		A ₁	A _{2 max}	A _{2 min}	B ₁	B ₂	C ₁	C ₂	C ₄	S	D ₁	D ₄	G	T
KON-Tr16x4/Tr 18x4/KGF-N 1605	3	60	35	25	50	34	40	24	M8	15	28	38	M5	10
KON-KGF-D 1605/1610	1	60	35	25	50	34	40	24	M8	15	28	38	M5	10
KON-Tr20x4/Tr24x5/KGF-N 2005	3	68	37,5	29	58	39	40	24	M8	15	32	45	M6	12
KON-KGF-D 2005	1	68	37,5	30	58	39	40	24	M8	15	36	47	M7	12
KON-KGF-D 2020/2050	3	75	42,5	32,5	65	49	40	24	M10	15	35	50	M6	12
KON-Tr30x6/KGF-N 2505	3	75	42,5	32,5	65	49	40	24	M10	15	38	50	M6	12
KON-KGF-D 2505/2510/2520/2525/2550	1	75	42,5	32,5	65	49	40	24	M10	12	40	51	M6	12
KON-Tr36x6/KGF-N 3205	3	82	45	37	75	54	50	30	M10	12	45	58	M6	12
KON-KGF-D 3205	1	92	50	40	85	60	50	30	M12	15	50	65	M8	12
KON-KGF-N 3210/3240/4005	3	92	50	42	85	60	50	30	M12	15	53	68	M6	12
KON-KGF-D 3210/3220	1	92	50	40	85	60	50	30	M12	15	53	65	M8	12
KON-Tr40x7/KGF-N 4010	3	120	70	50	100	76	65	41	M14	25	63	78	M8	14
KON-KGF-D 4005/4010/4020/4040	2	120	70	50	100	76	65	41	M14	25	63	78	M8	14
KON-Tr50x8/KGF-N 5010	3	135	77,5	57,5	115	91	88	64	M16	25	72	90	M10	16
KON-KGF-D 5010	2	135	77,5	57,5	115	91	88	64	M16	25	75	93	M10	16
KON-KGF-D 5020	2	152	87,5	65	130	101	88	64	M16	30	85	103	M10	16
KON-Tr60x9/KGF-N 6310	3	152	87,5	65	130	101	88	64	M16	30	85	105	M10	16

¹⁾ siehe Katalogdarstellung Bohrbild Mutter *see catalogue illustration hole pattern nut*

Adapterkonsole MAFN

Adapter bracket MAFN

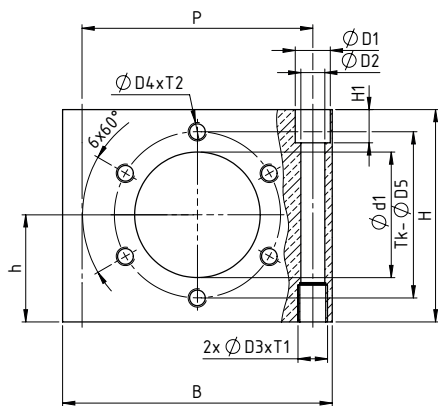
Technische Daten/Abmessungen *Technical data/dimensions*

Hierbei handelt es sich um eine Adapterkonsole zur radialen Befestigung von Trapezzgewindemuttern TGM-EFM, Kugelgewindeflanschmuttern KGF-D nach DIN 69051 oder Kugelgewindeflanschmuttern KGF-N nach NEFF Norm. Die Adapterkonsole MAFN sollte man durch die Außenkanten formschlüssig mit der angeschraubten Anlage fixieren, um so eine Verstellung der montierten Lage während des Betriebs zu vermeiden.
Werkstoff: AlCuPbMg (eloxiert) – andere Materialien auf Anfrage

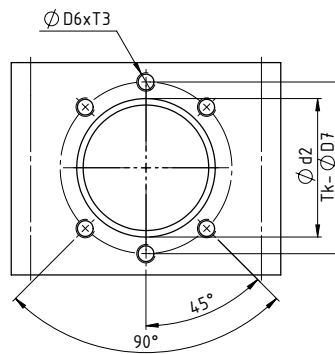
This is an adapter bracket for radial fastening of trapezoidal nuts TGM-EFM, flanged ball nuts KGF-D according to DIN 69051 or flanged ball nuts KGF-N according to NEFF standard. The adapter bracket MAFN should be fixed positively to the screwed-on system through the outer edges to establish a form-fitting connection in order to avoid displacement of the mounted position during operation.

Material: AlCuPbMg (anodised) – other materials on request

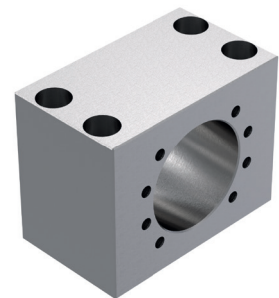
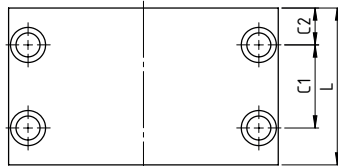
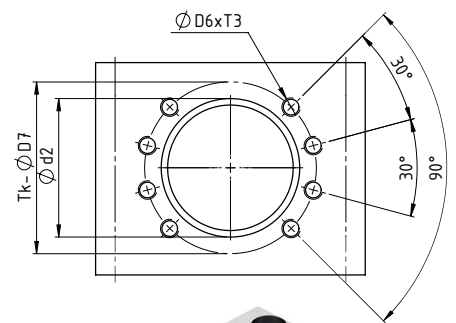
Standardbohrbild passend zu TGM-EFM/KGF-N
Standard hole pattern suitable for TGM-EFM/KGF-N



Bohrbild 1 passend zu KGF-D
Hole pattern 1 suitable for KGF-D



Bohrbild 2 passend zu KGF-D
Hole pattern 2 suitable for KGF-D



Größe size	Standardbohrbild standard <i>hole pattern</i> – TGM-EFM/KGF-N – Abmessungen dimensions [mm]																Bohrbild <i>hole pattern</i> 1&2 - KGF-D – Abmessungen dimensions [mm]				
	d ₁	L	B	H	h js ₇	H ₁	P	C ₁	C ₂	D ₁	D ₂	D ₃ xT ₁	D ₄ xT ₂	Tk-D ₅	TGM-EFM	KGM-NF	Bohrbild hole pattern	d ₂	D ₆ xT ₃	Tk-D ₇	KGM-DF
MAFN-01	20	35	55	38	21	7	40	20	7,5	10	7,4	M8x12	M4x12	32	-	-	-	-	-	-	-
MAFN-02	28	40	70	55	28	11	52	20	10	15	9,3	M10x15	M5x15	38	16xP - 18xP	16x05	1	28	M5x15	38	16x05/ 16x10
MAFN-03	32	40	75	62	32	11	56	20	10	15	9,3	M10x15	M6x16	45	20xP - 24xP	20x05	-	-	-	-	-
MAFN-04	38	40	85	65	34	11	63	20	10	15	9,3	M10x15	M6x16	50	30xP	25x05	-	-	-	-	-
MAFN-04	-	40	85	65	34	11	63	20	10	15	9,3	M10x15	-	-	-	-	1	40	M6x16	51	25xP
MAFN-05	45	50	95	74,5	38	13,5	72	26	12	18	11	M12x15	M6x16	58	36xP	32x05	-	-	-	-	-
MAFN-06	53	60	105	82	42	18	82	30	15	19	13	M16x20	M6x12	68	-	32x10/40 & 40x05	2	63	M8x12	78	40xP
MAFN-07	53	72	120	94	47	18	99	35	18,5	19	13	M16x20	M6x12	68	40xP	-	2	63	M8x16	78	40xP
MAFN-08	72	85	146	115	58	18	125	45	20	19	13	M16x20	M10x24	90	50x8	50x10	2	75	M10x24	93	50x10
MAFN08	85	85	146	115	58	18	125	45	20	19	13	M16x20	M10x24	105	60x9	63x10	2	90	M10x24	108	63x10

Kardanadapter KAR

Cardan adapter

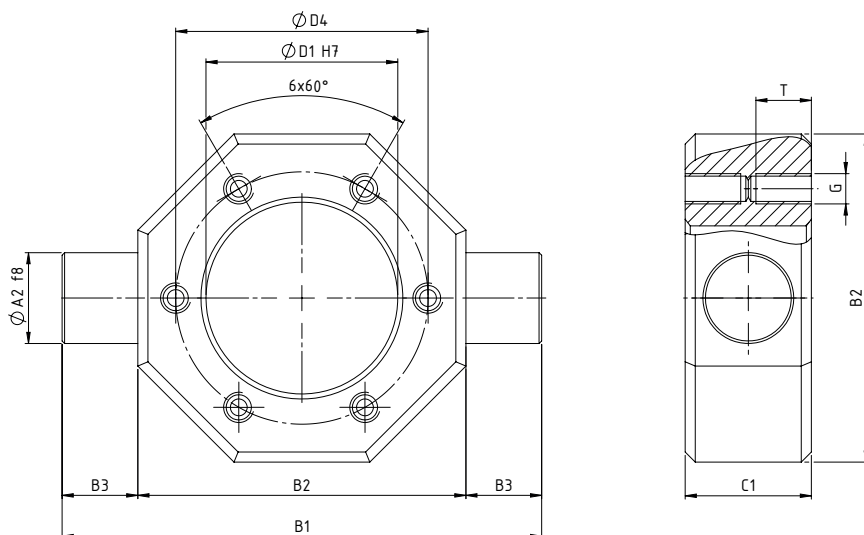
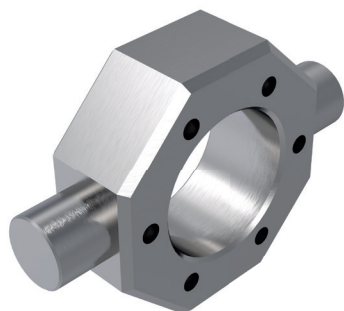
Technische Daten/Abmessungen *Technical data/dimensions*

Hierbei handelt es sich um einen Kardanadapter zum kardanischen Aufhängen von Trapezgewindemuttern EFM, Kugelgewindeflanschmuttern KGF-N/KGF-D nach DIN 69051.

Unten folgt eine Darstellung beispielhaft für das Bohrbild 3. Für andere Bohrbilder, siehe Katalogdarstellungen Kugelgewindemuttern.

This is a cardan adapter for gimbaled suspension of trapezoidal nuts EFM, flanged ball nuts KGF-N/KGF-D according to DIN 69051.

Below is an example of hole pattern 3. For other hole patterns, see catalogue illustrations of ball nuts.



Größe size	Bohrbild hole pattern ¹⁾	Abmessungen dimensions [mm]								
		A ₂	B ₁	B ₂	B ₃	C ₁	D ₁	D ₄	G	T
KAR-Tr16x4/Tr18x4/KGF-N 1605	3	12	70	50	10	20	28	38	M5	10
KAR-KGF-D 1605/1610	1	12	70	50	10	20	28	38	M5	10
KAR-Tr20x4/Tr24x5/KGF-N 2005	3	16	85	58	13,5	25	32	45	M6	12
KAR-KGF-D 2005	1	16	85	58	13,5	25	36	47	M6	12
KAR-KGF-N 2020/2050	3	18	95	65	15	25	35	50	M6	12
KAR-Tr 30x6/KGF-N 2505	3	18	95	65	15	25	38	50	M6	12
KAR-KGF-D 2505/2510/2520/2525/2550	1	18	95	65	15	25	40	51	M6	12
KAR-Tr36x6/KGF-N 3205	3	20	110	75	17,5	30	45	58	M6	12
KAR-KGF-D 3205	1	25	125	85	20	30	50	65	M8	12
KAR-KGF-N 3210/3240/4005	3	25	125	85	20	30	53	68	M6	12
KAR-KGF-D 3210/3220	1	25	125	85	20	30	53	65	M8	12
KAR-Tr40x7/KGF-N 4010	3	30	140	100	20	40	63	78	M8	14
KAR-KGF-D 4005/4010/4020/4040	2	30	140	100	20	40	63	78	M8	14
KAR-Tr50x8/KGF-N 5010	3	40	165	115	25	50	72	90	M10	16
KAR-KGF-D 5010	2	40	165	115	25	50	72	93	M10	16
KAR-KGF-D 5020	2	40	180	130	25	50	85	103	M10	16
KAR-Tr60x9/KGF-N 6310	3	40	180	130	25	50	85	105	M10	16

¹⁾ Siehe Katalogdarstellung Bohrbild Mutter see catalogue presentation hole pattern nut

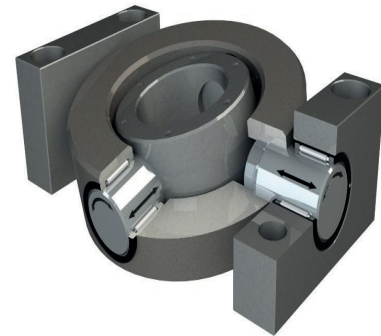
Kreuzkardanadapter KKA

Cross cardan adapter KKA

Technische Daten/Abmessungen *Technical data/dimensions*

Die Kreuzkardanadapter KKA gleichen Lagetoleranzen in allen relevanten Freiheitsgraden aus. Dabei kann man nicht nur Winkelfehler, sondern zusätzlich auch Achsversätze neutralisieren.

Cross cardanadapter KKA balance position tolerances in all directions. Offsets can be also neutralized as angle errors.



Typ type	KKA-1	KKA-2	KKA-3	KKA-4	KKA-5	KKA-6
max. Achsversatz <i>offset</i> X / Y [mm]	± 1,5mm	± 2mm	± 3mm	± 4mm	± 5mm	± 6mm
max. Winkelfehler <i>angle error</i> X / Y [°]	±5°					
Axialspiel <i>backlash</i> [mm] ¹⁾	0,014-0,082	0,014-0,082	0,018-0,1	0,02-0,118	0,02-0,118	0,024-0,138
Verdrehspiel <i>torsional backlash</i> ["] ¹⁾	0°17'	0°16'	0°12'	0°11'	0°10'	0°9'
max. dynamische Traglast <i>dyn. load</i> [kN]	24,75	24,75	72	123,75	126	238
max stat. Tragzahl <i>stat. load</i> [kN]	33	33	96	165	216	408

¹⁾ reduziertes Axial- und Verdrehspiel auf Anfrage verfügbar *contact us for reduced axial- and torsional backlash*

Einsetzbare Gewindemuttertypen nach Baugröße

Usable nuts according type

Typ type	Einsetzbare Muttertypen <i>usable nuts</i>					Bohrbild <i>hole pattern</i>	D ₁	D ₄	D ₅	Bestellcode <i>order code</i> ¹⁾
KKA-1	EFM Tr14	EFM Tr16	EFM Tr18	KGf-N 1605	KGf-N 1616	3	28	40	M5	KKA-1-EFM-Tr14-18-KGf-N-1605-16-0
	KGf-D 1605		KGf-D 1610		KGf-D 1616	1	28	38	M5	KKA-1-KGf-D-1605-10-16-0
	KGf-D 1640					1	32	42	M5	KKA-KGf-D-1640-0
KKA-2	EFM Tr20	EFM Tr24		KGf-N 2005		3	32	45	M6	KKA-2-EFM-Tr20-24-KGf-N-2005-0
	EFM Tr30		KGf-N 2505			3	38	50	M6	KKA-2-EFM-Tr30-KGf-N-2505-0
	KGf-D-2005					1	36	47	M6	KKA-2-KGf-D-2005-0
	KGf-D 2505	KGf-D 2510	KGf-D 2520	KGf-D 2525	KGf-D 2550	1	40	51	M6	KKA-2-KGf-D-2505-10-20-25-50-0
	KGf-N 2020		KGf-N 2050			3	35	50	M6	KKA-2-KGf-N-2020-50-0
KKA-3	EFM Tr36		KGf-N 3205			3	45	58	M6	KKA-3-EFM-Tr36-KGf-N-3205-0
	EFM Tr40		KGf-N 4010			3	63	78	M8	KKA-3-EFM-Tr40-KGf-N-4010-0
	KGf-D 3205		KGf-D 3210-6,35			1	50	65	M8	KKA-3-KGf-D-3205-KGf-D-3210-6,35-0
	KGf-D 3210		KGf-D 3220		KGf-D 3260	1	53	65	M8	KKA-3-KGf-D-3210-20-60-0
	KGf-D 4005	KGf-D 4010	KGf-D 4020	KGf-D 4040		2	63	78	M8	KKA-3-KGf-D-4005-10-20-40-0
	KGf-N 3210	KGf-N 3240	KGf-N 3260	KGf-N 4005		3	53	68	M6	KKA-3-KGf-N-3210-40-60-KGf-N-4005-0
KKA-4	EFM Tr50		KGf-N 5010			3	72	90	M10	KKA-4-EFM-Tr50-KGf-N-5010-0
	KGf-D 5010					2	75	93	M10	KKA-4-KGf-D-5010-0
	KGf-D 5020					2	85	103	M10	KKA-4-KGf-D-5020-0
KKA-5	EFM Tr60		KGf-N 6310			3	85	105	M10	KKA-5-EFM-Tr60-KGf-N-6310-0
	KGf-D 6310					2	90	108	M10	KKA-5-KGf-D-6310-0
KKA-6	EFM Tr70					3	95	140	M16	KKA-6-EFM-Tr70-0-0
	EFM Tr80					3	105	150	M16	KKA-6-EFM-Tr80-0
	KGf-D 8010					2	105	125	M12	KKA-6-KGf-D-8010-0
	KGf-N 8010					3	105	125	M12	KKA-6-KGf-N-8010-0

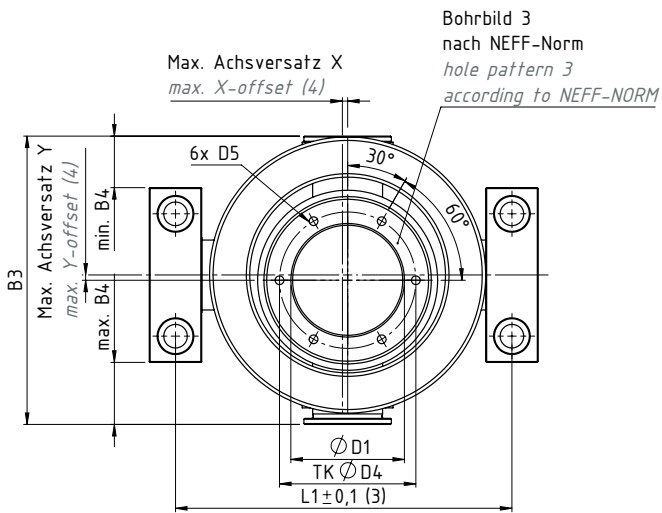
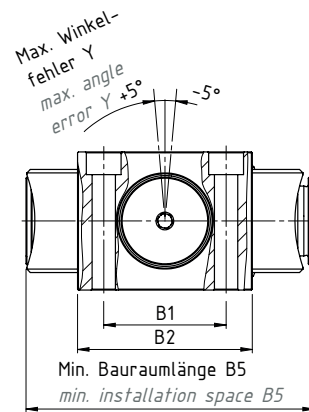
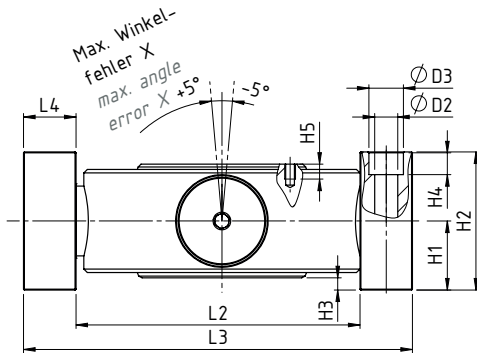
(1) Für Sonderausführungen letzte Ziffer von Bestellcode mit -1 kennzeichnen und in Bestellung entsprechend Zeichnung oder Beschreibung angeben
For special requirements please replace the last numeric with -1 and specify it with a drawing or description in the order

Kreuzkardanadapter KKA

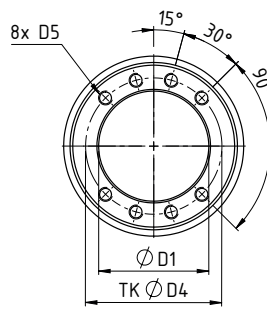
Cross cardan adapter KKA

Technische Daten/Abmessungen *Technical data/dimensions*

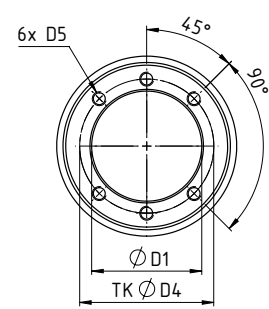
Darstellung Achsversetz
exposition with offset



Bohrbild 2
nach DIN 69051
hole pattern 2
according to DIN 69051



Bohrbild 1
nach DIN 69051
hole pattern 1
according to DIN 69051



⁽¹⁾ für störungsfreien Betrieb *for failure-free operation*

⁽²⁾ für Abstandsmaß im mittigen Zustand ist der Achsversatz abzuziehen *exposition with offset, for centric dimension, please subtract the offset-mass*

⁽³⁾ bei Abweichungen der Toleranzvorgabe ist der angegebene max. Achsversatz nicht mehr gewährleistet *tolerance deflection generate lower offset*

⁽⁴⁾ siehe Tabelle allgemeine technische Daten *see table technical data*

Typ <i>type</i>	Abmessungen <i>dimensions</i> [mm]									
	D ₁	D ₂	D ₃	D ₄	D ₅	B ₁	B ₂	B ₃	B ₄ min/max	B ₅
KKA-1	s. Tabelle: einsetzbare Gewinde- muttertypen nach Baugröße see table: usable nuts according type	9	15	s. Tabelle: einsetzbare Gewinde- muttertypen nach Baugröße see table: usable nuts according type	s. Tabelle: einsetzbare Gewinde- muttertypen nach Baugröße see table: usable nuts according type	58	80	98	7,6/10,4	106
KKA-2		9	15			58	80	107,8	11,9/15,9	117
KKA-3		13,5	20			70	100	165	29,5/35,5	177
KKA-4		22	33			115	160	212	22/30	229
KKA-5		26	40			120	180	231	20,5/30,5	250
KKA-6		33	48			160	220	316	42/54	352

Typ <i>type</i>	Abmessungen <i>dimensions</i> [mm]									
	H ₁	H ₂	H ₃	H ₄	H ₅	L ₁	L ₂	L ₃	L ₄	
KKA-1	27	54	6	9	10	120	100	140	20	
KKA-2	27	54	6	9	12	127	107	147	20	
KKA-3	39,5	79	7	13	12	195	165	225	30	
KKA-4	49,5	99	8	21,5	14	256	216	296	40	
KKA-5	50	100	8	24,8	14	285	235	335	50	
KKA-6	70	140	12,5	32	16	388	325	451	63	